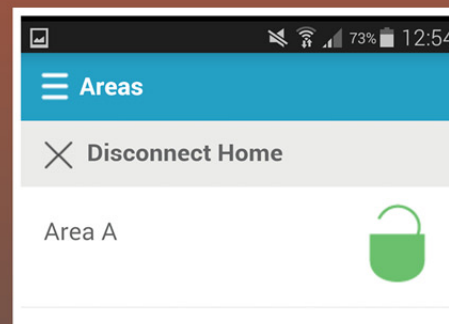


ENFORCER

two way wireless technology



Инструкция для пользователя

ВНИМАНИЕ В Enforcer используется пьезо сирена 100 dBA, пожалуйста, будьте осторожны при работе с панелью

Содержание

A. Введение	3
B. Клавиатура / Считыватели	5
C. Брелок	6
D. Взятие с клавиатуры или считывателя	7
E. Снятие с клавиатуры или считывателя.....	8
F. Взятие / Снятие с помощью считывателя	9
G. Открытие дверей/Снятие и Взятие (Контроль Доступа)	9
H. УПРАВЛЕНИЕ С ПОМОЩЬЮ SMS КОМАНД	10
I. Настройка сервиса Pyronix Cloud	12
Настройки в меню Enforcer 32-WE.....	12
Настройка сервиса "Pyronix Cloud" в интернете.....	13
Настройка приложения на смартфоне	14
J. Дверной колокольчик	16
K. Тревожная кнопка	16
L. Пожар	16
M. Опции меню пользователя	17
N. Вход в меню мастера (главного пользователя)	18
1. Меню мастера: ОБХОД ЗОН?	18
2. Меню мастера: Управление выходами автоматики?.....	18
3. Меню мастера: Установка Даты и Времени*?.....	19
4. Меню мастера: Смена кодов пользователей?	20
4.1 Меню пользователя: Конфигурация кодов?.....	20
4.2 Меню мастера: Программирование жетонов?.....	21
4.3 Меню мастера: Прописывание и программирование брелков?	22
5. Меню мастера: Просмотр журнала событий?	23
6. Меню мастера: Настройка приложения?.....	24
6.1 Меню мастера: Настройка приложения (Стандартная безопасность)?	24
6.2 Меню мастера: Настройка приложения (Повышенная безопасность)?	25
7. Меню мастера: Номера телефонов для sms?.....	26
8. Меню мастера: Тест ходьбой?.....	26
9. Меню мастера: Тест сирены?.....	26
10. Меню мастера: Связь с ПК?	27
11. Меню мастера: Доступ инженера?.....	27
12. Меню мастера: Удаленное взятие?	28
13. Меню мастера: Запрет ПК?	28
14. Меню мастера: Проверка звуков системы?	29
15. Меню мастера: ВЫХОД ИЗ МЕНЮ?	29
O. Контакты	30
P. Таблица Зон.....	31
Q. Пользователи.....	32
R. Выходы	33
S. Информация о продукте	34
T. Примечания:	35

А. Введение

Радиосистема с двухсторонней связью защитит ваше имущество без компромиссов

Enforcer - беспроводная система, которая была создана для Вашей безопасности. Быстрая и простая установка, минимальное обслуживание, множество других уникальных особенностей.

Используя преимущество двухсторонней радио технологии, беспроводные устройства системы постоянно поддерживают связь между собой с помощью безопасного шифрованного протокола, в отличии от традиционных радио систем с односторонней связью, где все устройства системы могут "спать" до пять минут, ставя Вашу безопасность под угрозу.

Шифрование высокой степени безопасности

Беспроводной протокол с 128 битным шифрованием и интеллектуальным обнаружением помех.

Enforcer гарантирует Вашу безопасность в любое время. При проектировании системы инженеры заложили в систему следующие особенности:

Контроль и сохранность батареи

Система Enforcer использует специальную технологию, чтобы сохранить срок службы источника питания каждого беспроводного устройства. Система сообщит примерно за месяц о необходимости замены батарейки. Эта ключевая особенность даст вам достаточно времени для замены батарейки в определённом устройстве.

Пользовательские брелоки с дружественным интерфейсом

Радио брелок с двухсторонней связью позволяет Вам контролировать систему охраны с помощью трех цветного светодиода:

Система под охраной: светиться красный светодиод

Система не под охраной: светиться зелёный светодиод

Неисправность: когда в системе есть ошибка светиться желтый светодиод.

Возможно назначать различные функции каждому брелку, например, варианты снятия и взятия разделов, включение программируемых выходов, проверка статуса системы, а также включение тревоги. Система позволяет использовать 32 радио брелка. Каждый брелок имеет собственный идентификатор, это позволяет использовать их в качестве Кнопки Тревожной Сигнализации с фиксацией записи об активации тревоги в журнале событий и передачей тревоги на Пульт Центрального Наблюдения.

Управление домашней автоматикой

Enforcer позволяет Вам управлять средствами домашней автоматике. С клавиатуры системы или с радио брелка Вы можете включать и отключать до 20 устройств домашней автоматике: автоматические ворота, системы полива и кондиционирования, освещение и т.д.

SMS сообщения и дистанционный контроль

Система уведомит Вас с помощью текстового SMS сообщения о любых инцидентах в режиме реального времени. Функция должна быть заранее запрограммирована на реакцию в различных ситуациях: Система Снята или Взята: Уведомление, что ребенок возвратился из школы. Тревога: Уведомление о тревоге разрешит Вам контролировать дом из любого места.

Важно: По умолчанию система с завода имеет два кода: Мастер код - это код главного пользователя, и код инженера.

Мастер код работает с пользовательскими настройками, код инженера работает с настройками системы.

Сервис "Pyronix Cloud" и приложение "Home Control+"

Приложения позволяют использовать смартфон вместо клавиатуры. Вы сможете:

- Ставить и снимать систему с охраны.
- Управлять выходами автоматики (включать свет, отопление...).
- В реальном времени видеть состояние извещателей.
- Просматривать журнал событий.
- Получать оповещения от системы.



Загрузка для
ANDROID



Загрузка для
IPHONE



Приложение Home Control+ и сервис Pyronix Cloud осуществляют передачу информации с помощью стандартного (AES 256) протокола шифрования и не хранят на сервере данные панели и клиента.

Приложение Pyronix Home Control+ имеет две версии:

Для системы Android на сервисе Google Play Market, для устройств системы iOS на Apple App Store www.pyronixcloud.com

Для использования приложения Home Control+ необходимо настроить сервис Pyronix Cloud на панели Enforcer 32-WE

В. Клавиатура / Считыватели

Код мастера по умолчанию: 1234

Способы Взятия/Снятия

Есть четыре типа устройств, которые могут быть использованы в процессе постановки / снятия с охраны: это клавиатура, считыватель, брелок и смартфон (Android или IOS) с приложением "Home Control+".



Кнопки управления меню



A = Выход из меню. Выбор раздела A

B = Возврат к предыдущему пункту меню. Выбор раздела B

C = Включение функции колокольчика и отображение дополнительной информации в журнале событий. Убедитесь, что двери закрыты перед тем как включить дверной колокольчик. Выбор раздела C

D = Журнал событий, прокрутка между опциями и вход в меню программирования пользователя. Выбор раздела D

  = Используются как кнопки Пожар и Паника (Персональная тревога)

  = Кнопки направления листания пунктов меню = Выбор элементов меню и подтверждение

X = Кнопка отмены, сброса и листания меню.


НАВИГАЦИЯ ПО МЕНЮ ИНЖЕНЕРА И МАСТЕРА.

X = "НЕТ" и переход к следующему пункту меню



= "ДА" и переход к подменю или выбор опции

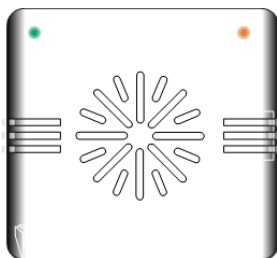
A = выход из меню инженера (из основного меню)

B = НАЗАД" и переход к предыдущему пункту меню

 = переход между опциями в подменю

C = "ОТМЕНА" – используется для возврата к предыдущей опции меню.

Основное меню обозначено заглавными буквами и вопросительным знаком в конце (?), например, "НАСТРОЙКА РАДИОУСТРОЙСТВ?" и желтый индикатор () будет мигать медленно. Пункты подменю обозначаются заглавными буквами и так же заканчиваются знаком вопроса но желтый индикатор () будет мигать быстро. Например, "ПАРАМЕТРЫ ЗОН?". Программируемые опции обозначены заглавными буквами и не оканчиваются знаком вопроса(?), но вариант выбора ДА/НЕТ предлагается. Например, "ОБХОД КТС/ПОЖАР". Чтобы продвигаться по пунктам меню, необходимо ответить на вопросы основного меню и подменю. Например, "НАСТРОЙКА РАДИОУСТРОЙСТВ?". Нажимаем 'ДА' попадаем в подменю, пункт "РАДИО ДАТЧИКИ?" Нажимаем (ДА) попадаем в следующий пункт «ПРОПИСАТЬ?». Нажимаем **X** 'НЕТ' следующий пункт «УДАЛИТЬ». Нажимаем **X** 'НЕТ' два раза и возвращаемся в основное меню.

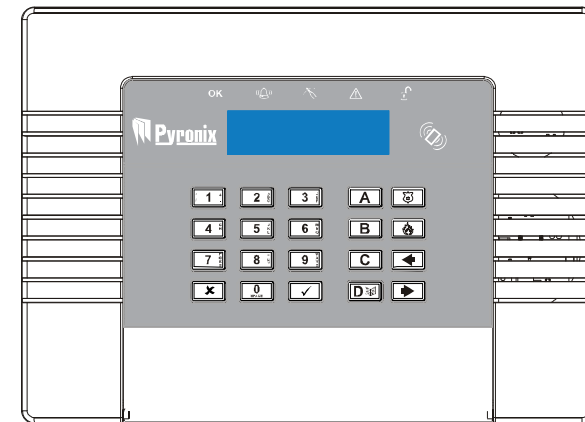


Левый зеленый индикатор: После поднесения прописанного жетона будет включен, показывая нормальное состояние питания

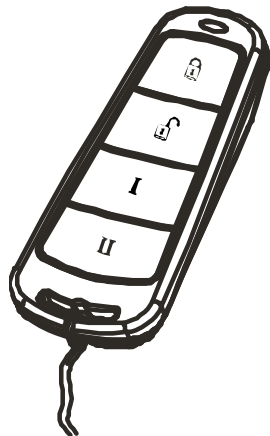
Красный индикатор: Может быть запрограммирован для индикации тревоги



Область действия жетона (поднесите для Взятия или Снятия)
Готов
Тревога
Тампер
Неисправность
Снято



С. Брелок



Радио брелок имеет четыре кнопки, которые могут быть запрограммированы для определенных функций: статус системы, снятие или взятие системы, включение выхода, активация персональной тревоги.

Блокировка брелка

Все кнопки брелка могут быть заблокированы от случайного нажатия например при ношении в кармане.


Блокировка происходит при нажатии кнопок по диагонали (I и II или III и I). Мигание красного индикатора покажет, что кнопки заблокированы.

Повторное нажатие тех же кнопок и мигание зеленого индикатора покажет что блокировка снята.

Примечание: Во время блокировки индикатор статуса тоже отключен.

Кнопки

Кнопки могут быть настроены как Вам будет удобно:

 Кнопка = запрограммирована для Взятия системы или отдельного раздела.

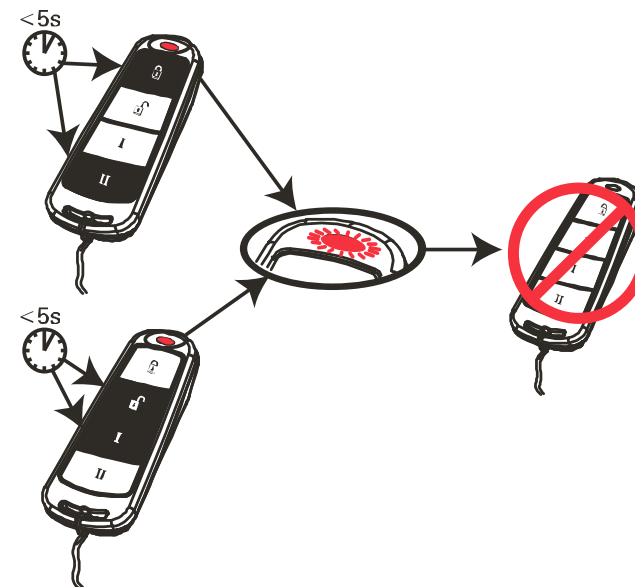
 Кнопка = запрограммирована для Снятия системы или отдельного раздела.

I кнопка = программируется как 'выход защелка'. Например, для открытия ворот: первое нажатие - открыть, второе - закрыть

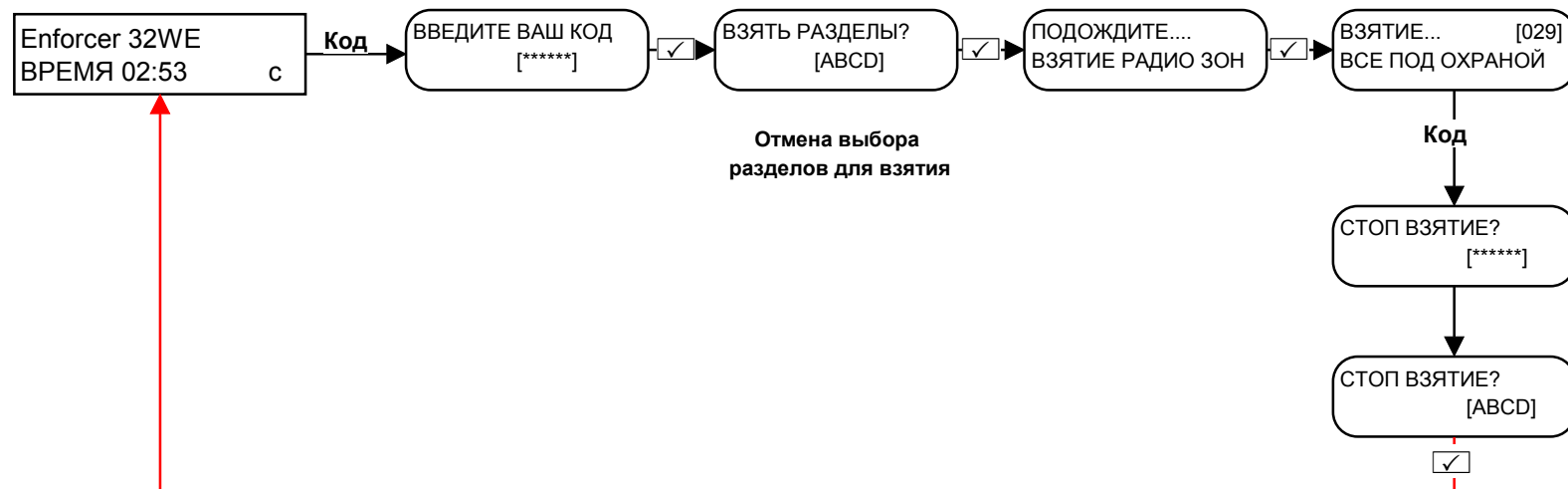
II кнопка = программируется как 'временной выход'. Например, при нажатии замок откроется, а по истечении заданного времени закроется автоматически.

Быстрое взятие

Если кнопка запрограммирована для Взятия, то система может быть поставлена под охрану с брелка. Клавиатура начнет обратный отсчет времени для Взятия. если в это время повторно нажать кнопку Взятия, по произойдет немедленная постановка под охрану, без использования задержки на выход. Как только система встанет под охрану, светодиод брелка мигнет подтвердит действие красным светом.



D. Взятие с клавиатуры или считывателя



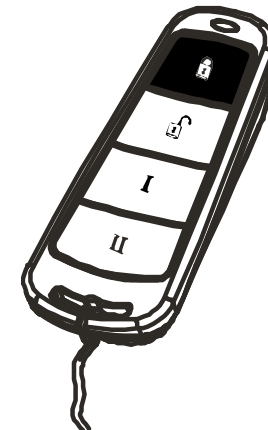
1) Введите код и выберите раздел или отмените выбор*.



2) Поднесите жетон и выберите раздел или отмените выбор*.



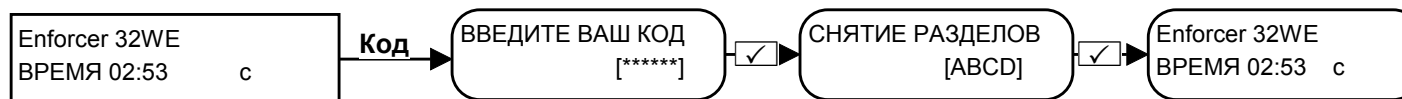
3) Использование брелков (разделы должны быть приспаны к кнопкам**)



* Это будет возможно, только если в функции "Выбор раздела" выбрано «Да». (в функции «прописать коды пользователей»). Если же выбрано "Нет", то все разделы, прописанные для кода пользователя, будут вооружаться одновременно.

** Кнопки брелка можно запрограммировать в функции "Смена кодов".

Е. Снятие с клавиатуры или считывателя



Отмена выбора
разделов для взятия

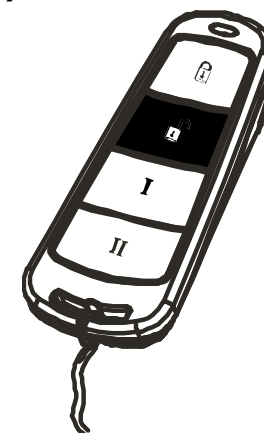
1) Введите код и выберите раздел или отмените выбор*.



2) Поднесите жетон и выберите раздел или отмените выбор*.



3) Использование брелков (разделы должны быть приспаны к кнопкам)**.

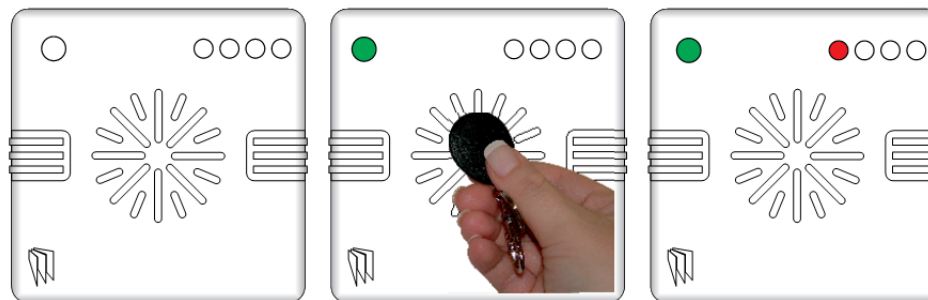
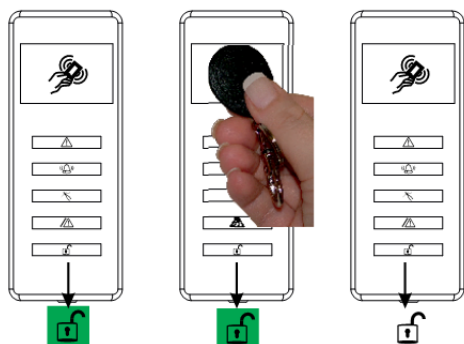


* Это будет возможно, только если в функции "Выбор раздела" выбрано «Да». (в функции «прописать коды пользователей»). Если же выбрано "Нет", то все разделы, прописанные для кода пользователя, будут сниматься с охраны одновременно.

** Кнопки брелка можно запрограммировать в функции "Смена кодов"

Ф. Взятие / Снятие с помощью считывателя

Если у Вас установлены считыватели, то ставить систему на охрану и снимать с охраны Вы будете с помощью жетонов.



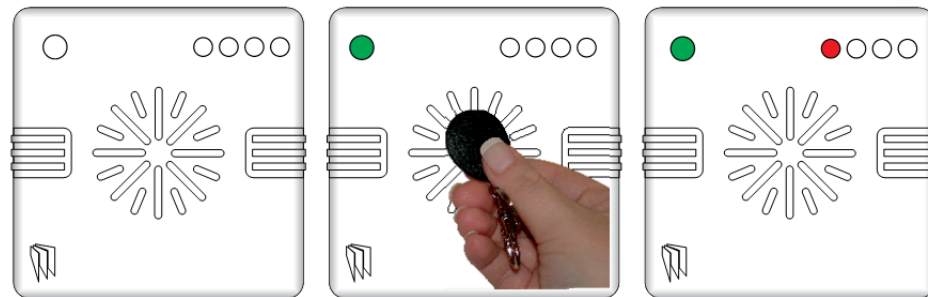
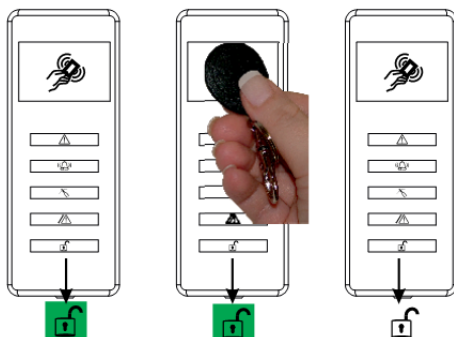
Снято с охраны

На охране

ВАЖНО: Если Enforcer не удалось взять под охрану, ошибка будет отображаться на внутренних считывателях или будет активирован зуммер внешнего считывателя.

Г. Открытие дверей/Снятие и Взятие (Контроль Доступа)

Открытие дверей/Снятие и Взятие (Контроль Доступа)



Снято с охраны

На охране

ВАЖНО: Если Enforcer не удалось взять под охрану, ошибка будет отображаться на внутренних считывателях или будет активирован зуммер внешнего считывателя.

Существует два типа считывателей: внутренний, для работы только внутри помещения и внешний, для работы как внутри помещения, так и на улице.

Жетоны должны быть прописаны в пункте меню пользователя "смена кодов". Внутренние и внешние считыватели могут быть оба назначены в различные разделы, это должно быть запрограммировано инженером.

Для снятия и взятия системы просто поднесите жетон к считывателю, как показано на рисунке. Система встанет на охрану в соответствии с запрограммированным алгоритмом. (по закрытию двери, по времени или по нажатию кнопки)

Н. УПРАВЛЕНИЕ С ПОМОЩЬЮ SMS КОМАНД

Если вы используете GSM версию системы Enforcer, то можете использовать SMS команды для управления системой охраны и домашней автоматикой с мобильного телефона. Список доступных SMS команд:

Примечание: Любая SMS команда Enforcer начинается с действующего кода пользователя. Текстовые команды чувствительны к регистру. В русской версии панели набирать команды необходимо заглавными буквами. Если текстовая команда не опознается системой Enforcer, он отправит неправильную команду обратно пользователю.

Важно! Буквы А, В, С и D, обозначающие разделы, набирать в английской раскладке!

Текст команды ВЗЯТИЯ под охрану

Пример SMS команды ВЗЯТЬ:

123456 ВЗЯТЬ А

123456 ВЗЯТЬ ABCD

Описание команды:

команда взятия раздела А

команда взятия всех разделов А, В, С и D.

Ответ на SMS команду:

ВЗЯТО РАЗДЕЛ А

ВЗЯТО РАЗДЕЛ ABCD

Примечание: если в системе нет разделов (по умолчанию), то все команды относятся к разделу А.

Текст команды СНЯТИЯ с охраны

Пример SMS команды снятия:

123456 СНЯТЬ А

123456 СНЯТЬ ABCD

Описание команды:

снять раздел А

снятие разделов А, В, С и D.

Ответ на SMS команду:

СНЯТО ; РАЗДЕЛ А

СНЯТО ; РАЗДЕЛ ABCD

Примечание: если в системе нет разделов (по умолчанию), то все команды относятся к разделу А.

Текст SMS команды отключения зон

Пример SMS команды снятия:

1234 ОБХОД 02

1234 ОБХОД КОМНАТА

Описание команды:

Команда отключения зоны по номеру

Команда отключения зоны по названию.

Ответ на SMS команду:

ОБХОД ЗОН; РАЗДЕЛ А ЗОНА 02

ОБХОД ЗОН; РАЗДЕЛ А КОМНАТА ЗОНА 02

Примечание: название зоны должно быть записано в одно слово. И должно быть набрано в SMS сообщении именно так, как записано в панели. Например, название зоны как "комната" не является правильным. Должно быть записано в виде "КОМНАТА" в панели и соответственно в SMS команде так же должно быть "КОМНАТА".

Текст команды ВЗЯТИЯ под охрану после команды на отключение зон

Пример SMS команды снятия:

1234 ВЗЯТЬ А

1234 ВЗЯТЬ ABCD

Описание команды:

1234 ВЗЯТЬ А

1234 ВЗЯТЬ ABCD

Ответ на SMS команду:

ПРИНУД. ВЗЯТИЕ ; РАЗДЕЛ А

ПРИНУД. ВЗЯТИЕ ; РАЗДЕЛ ABCD

SMS команда проверки состояния панели

Пример SMS команды снятия:

1234 СТАТУС

Описание команды:

Команда СТАТУС проверит состояние панели.

Ответ на SMS команду:

РАЗДЕЛ А ВЗЯТО НЕТ ПРОБЛЕМ ЗОНА
ОБОЙДЕНА

РАЗДЕЛ В СНЯТО НЕТ ПРОБЛЕМ

РАЗДЕЛ С СНЯТО НЕТ ПРОБЛЕМ

РАЗДЕЛ D СНЯТО НЕТ ПРОБЛЕМ

SMS команды для управления домашней автоматикой

Пример SMS команды снятия:

1234 ВЫХОД 1 ВКЛ
1234 ВЫХОД 1 ВЫКЛ

Описание команды:

Команда для включения релейного выхода
Команда для выключения ранее включенного выхода реле
Команда включения выхода реле по названию.
Команда для включения релейного выхода

Ответ на SMS команду:

ВЫХОД ВКЛ
ВЫХОД ВЫКЛ

ВЫХОД ДВЕРЬ ВКЛ

1234 ВЫХОД ДВЕРЬ ВКЛ

Примечание: выходы автоматики так же могут быть включены с брелка или клавиатуры

Проверка состояния выходов автоматики с помощью SMS команд

Пример SMS команды снятия:

1234 ВЫХОД 1 СТАТУС
1234 ВЫХОД ВОРОТА СТАТУС

Описание команды:

Команда для включения релейного выхода
Команда для выключения ранее включенного выхода реле
Команда включения выхода реле по названию.

Ответ на SMS команду:

ВЫХОД ВКЛ или ВЫКЛ
ВЫХОД ВОРОТА ВКЛ (или)
ВЫХОД ВОРОТА ВЫКЛ

Примечание: название зоны должно быть записано в одно слово.

Изменение номера телефона SMS командой

Пример SMS команды снятия:

1234 ИЗМЕНИТЬ 07777888999 07878888999

Описание команды:

Команда позволяет изменить номер телефона...

Ответ на SMS команду:

Если команда отправлена правильно, подтверждения не будет. Если в команде была ошибка, сообщение вернется обратно.

Команда позволяет изменить номер телефона для управления системой с помощью SMS команд, или исправить неверно прописанный номер телефона. В нашем случае произойдет исправление цифр номера: 07777888999 на номер: 07878888999.E

Подключение к компьютеру с помощью SMS команды

Пример SMS команды снятия:

123456 UDL

Описание команды:

С помощью кода пользователя панель подключается по телефону к компьютеру, записанному в настройках удаленного доступа.
Команда СТАТУС проверит состояние панели.
С помощью кода инженера панель подключается по телефону к компьютеру, записанному в настройках удаленного доступа.

Ответ на SMS команду:

Нет реакции на дисплее панели.
Устанавливается соединение с компьютером.
Отправляется сообщение на пульт о начале дистанционного доступа пользователем.
Нет реакции на дисплее панели.
Устанавливается соединение с компьютером.
Отправляется сообщение на пульт о начале дистанционного доступа инженером.

9999 UDL

Примечание:

- 1) для команд СНЯТИЯ, ВЗЯТИЯ и проверки СТАТУСА, если код прописан в один раздел, раздел указывать нет необходимости.
- 2) Команда начать UDL будет полезна обслуживающему персоналу ПЦН для срочного изменения данных (калибровка резисторов, смена кодов, контроль питания детекторов и т.д.). Система будет звонить на заранее записанный номер компьютера с модемом и установленной программой UDL.
- 3) под выходами автоматики подразумевается оборудование пользователя, которое он хочет включать дистанционно. Например, открывать ворота, включать свет, проветривать парник и так далее.

I. Настройка сервиса Pyronix Cloud

Настройки в меню Enforcer 32-WE

В вашу панель должен быть установлен GPRS модем с поддержкой cloud/app.

В меню МАСТЕРА, на странице 23 подробно описана процедура настройки приложения.

1) В меню МАСТЕРА найдите пункт 'НАСТРОИТЬ CLOUD ПРИЛОЖЕНИЕ', и нажмите <input checked="" type="checkbox"/> .	НАСТРОИТЬ CLOUD ПРИЛОЖЕНИЕ?
2) Нажмите <input type="1"/> в пункте «ВКЛЮЧИТЬ ПРИЛОЖЕНИЕ» и нажмите <input checked="" type="checkbox"/> .	ВКЛЮЧИТЬ АПП НЕТ [0]
3) Запишите серийный номер, Нажмите <input checked="" type="checkbox"/> (ИСПОЛЬЗУЕТСЯ ПРИ НАСТРОЙКЕ В ДАЛЬНЕЙШЕМ)	СЕРИЙНЫЙ NO. AAAAAAAAAA
4) Введите ПАРОЛЬ CLOUD (max 16 символов) нажмите <input checked="" type="checkbox"/> (ИСПОЛЬЗУЕТСЯ ПРИ НАСТРОЙКЕ В ДАЛЬНЕЙШЕМ)	ПАРОЛЬ CLOUD:
5) Нажмите <input type="0"/> для выбора типа шифрования 'СТАНДАРТ'. Нажмите <input checked="" type="checkbox"/> .	ШИФРОВАНИЕ СТАНДАРТ [1]
6) Введите пароль для приложения. Нажмите <input checked="" type="checkbox"/> (ИСПОЛЬЗУЕТСЯ ПРИ НАСТРОЙКЕ В ДАЛЬНЕЙШЕМ)	АПП ПАРОЛЬ: --
7) 'ОПРОС CLOUD' включите, нажав 1. Нажмите <input checked="" type="checkbox"/> .	ОПРОС CLOUD? НЕТ [0]

ПРИМЕЧАНИЕ: При создании паролей, пожалуйста, убедитесь, что в пароле используют различные регистры, цифры и символы - где это применимо - чтобы обеспечить по возможности лучшую защиту.

Настройка сервиса "Pyronix Cloud" в интернете

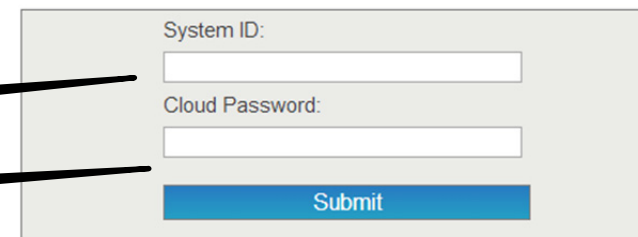
Создайте аккаунт на сайте: www.pyronixcloud.com. Подтверждение по электронной почте будет отправлено на зарегистрированный адрес электронной почты. После того, как ссылка на адрес электронной почты придет, зайдите в свой аккаунт на Pyronix Cloud.

- 1) Введите серийный номер (System ID) и пароль к PyronixCloud, которые вы записали в меню Enforcer 32-WE и нажмите 'Войти'.

Шаг 3 на предыдущей странице

Шаг 4 на предыдущей странице

Регистрировать новую систему

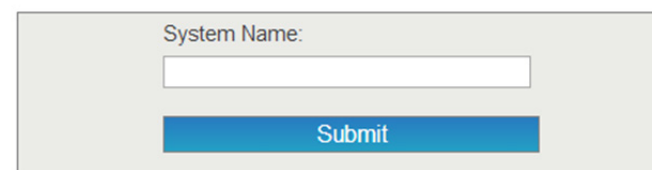


Registration form with the following fields and buttons:

- System ID:
- Cloud Password:
- Submit button

- 2) Введите соответствующее имя системы (это будет использоваться только в облаке, в приложении вы сможете задать другое имя)

Регистрировать новую систему





Registration form with the following fields and buttons:

- System Name:
- Submit button

- 3) Enforcer 32 WE-теперь появится на дисплее в закладке «Просмотр системы» и активируется символ «Опрос системы» справа.

Red-10.1 [Edit](#) [Web Acce:](#)

Опрос системы 

Пользователь	Устройство	Последний контакт	Разрешение	Уведомление
Александр	 Android	19/02/2015 14:54:34	<input checked="" type="checkbox"/> On <input type="checkbox"/> Off	 Active

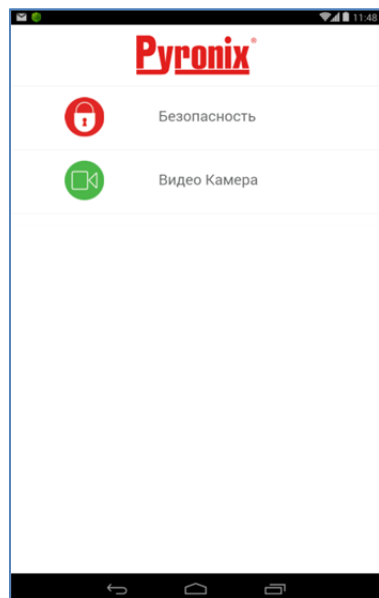
- 3) Следующий шаг: "Настройка приложения".

Значок активен если ваша панель опрашивается

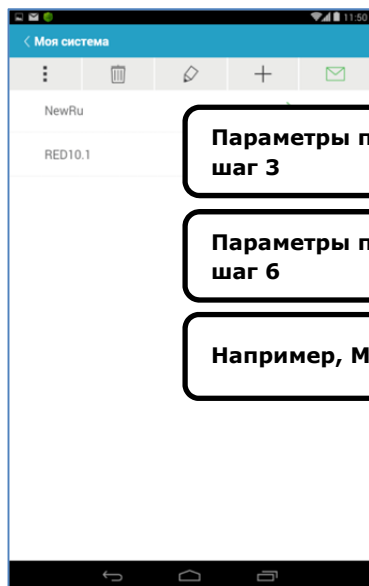
Настройка приложения на смартфоне

Загрузите приложение с Google Play или Apple App stores установите на смартфон.

1) Выберите «Безопасность»



2) Нажмите '+'

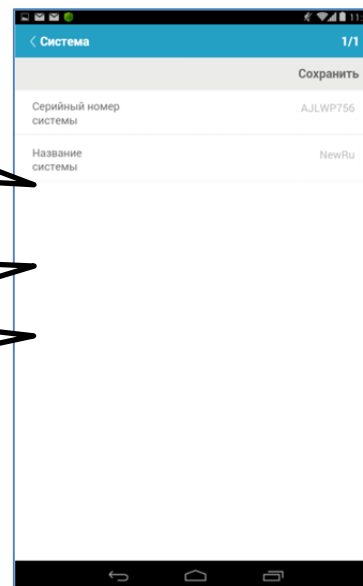


Параметры панели,
шаг 3

Параметры панели,
шаг 6

Например, Мой дом

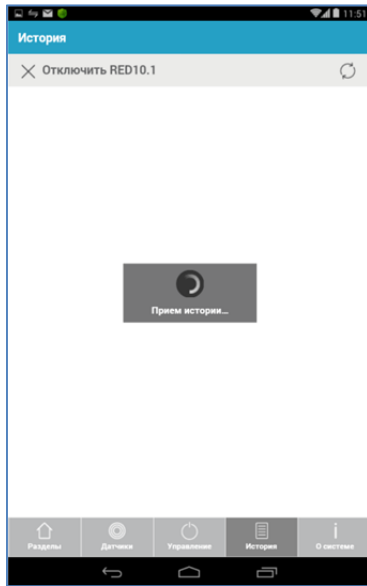
3) Заполните параметры: Серийный номер и пароль к приложению. Вы их придумывали в вашем Enforcer 32-WE. Заполните название панели.



4) Включите или отключите SIM карту. Рекомендуется включить. Номер телефона, используемого в модеме Enforcer 32 WE, надо записать в формате +747777123456.

ПРИМЕЧАНИЕ: Эта опция применяется только при установке модема DIGI-GPRS. Мы рекомендуем включать для того, чтобы приложение всегда было подключено к Pyronix Cloud.

5) Для связи с вашей панелью необходимо кликнуть по названию и ввести действующий код пользователя.

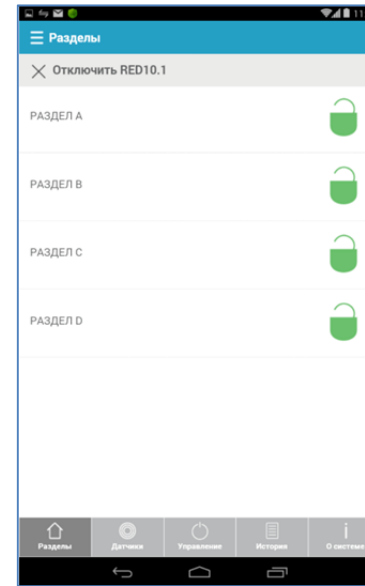


6) Выбор действия, которое вы собираетесь выполнить с выбранным разделом



Коснитесь символа замка для управления ВЗЯТИЕМ И СНЯТИЕМ разделов с охраны

7) Для отключения связи, коснитесь «Отключить».



ПРИМЕЧАНИЕ: Все мобильные устройства при первом подключении будут отключены по умолчанию. Администратору облака нужно будет вручную включить эти устройства, прежде чем они смогут подключиться к панели. Это дополнительная функция безопасности, чтобы предотвратить несанкционированный доступ.

Панель Enforcer 32 WE может быть востребована только одним администратором облака.

Ж. Дверной колокольчик

Колокольчик может быть использован с любой зоной системы. Это программируется инженером.

Для активации функции с клавиатуры нужно закрыть дверь, которая будет работать с колокольчиком и нажать кнопку **C** на клавиатуре. Справа внизу дисплея появиться символ С. Для отключения режима колокольчика снова нажмите кнопку **C**, колокольчик отключиться.




К. Тревожная кнопка

В случае необходимости включения тревоги используйте одновременное нажатие кнопок **1** и **7** или нажмите и удерживайте кнопку **7** на клавиатуре. Будет включен сигнал Кнопка Тревожной Сигнализации

Примечание: Должно быть запрограммировано инженером
Кнопки брелка тоже могут быть запрограммированы на включение сигнала персональной тревоги. обсудите это с инженером.



Л. Пожар

В случае необходимости нажмите кнопку  будет включена пожарная тревога.

Примечание: Должно быть запрограммировано инженером



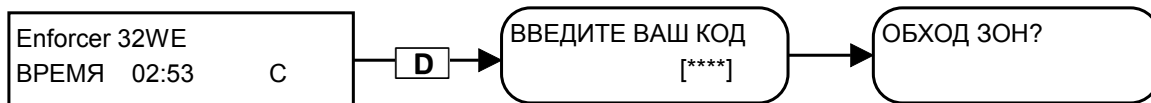
М. Опции меню пользователя

Выбрать зоны для отключения?	Отключение любой зоны, прописанной в системе в течении периода взятия кроме зон с задержкой выхода.
Вкл/Выкл выходы автоматики?	Включение и отключение программируемых выходов для управления домашней автоматикой.
Настройка даты и времени?	Установка даты и времени для журнала событий, переход на летнее время.
Прописать коды, брелки и жетоны?	Программирование кодов пользователей, жетонов, радио брелков.
Просмотр журнала событий?	Журнал событий хранит всю оперативную информацию о системе, например, все снятия, взятия, включение тревог....
Настроить Cloud приложение?	Использование приложения (см. стр. 12), функция должна быть активирована.
Номера и телефоны для SMS?	Прописываются номера телефонов для отправки текстовых сообщений.
Выполнить тест зон ходьбой?	Тест ходьбой позволяет проверить все прописанные в системе зоны.
Тест сирены?	Эта функция позволяет протестировать радио сирену, проводную сирену и строб вспышку.
Связь с ПК?	С панелью можно установить связь используя программное обеспечение Insite UDL. Панель может сама устанавливать связь с компьютером используя настроенные параметры. Номер ПК программируется инженером.
Разрешить доступ инженера?	Если эта функция включена, то инженер для доступа к настройкам должен будет получать Ваше разрешение.
Запретить удаленное взятие?	Блокировка любых попыток включения охраны с удаленного компьютера.
Запретить удаленный доступ с ПК	Блокировка любых попыток установки связи панели с удаленным компьютером.
Проверить звуки системы?	Функция позволяет оценить громкость и качество звуков системы Enforcer 32-WE.
Выход из режима мастера?	Выход из меню мастера (старшего пользователя).

ПРИМЕЧАНИЕ: При каждом нажатии клавиши А для выхода из меню инженера вы перемещаетесь на один подпункт меню вверх.

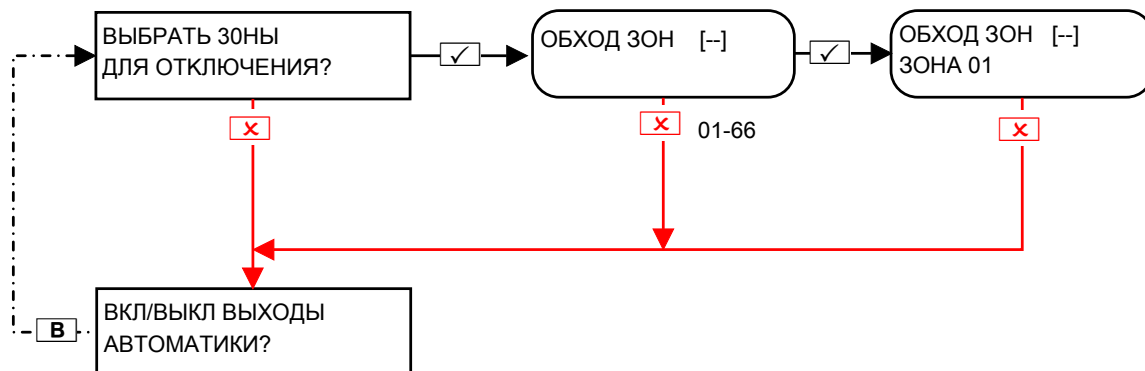
ВАЖНО: обязательно изменяйте код мастера заданный по умолчанию!

N. Вход в меню мастера (главного пользователя)

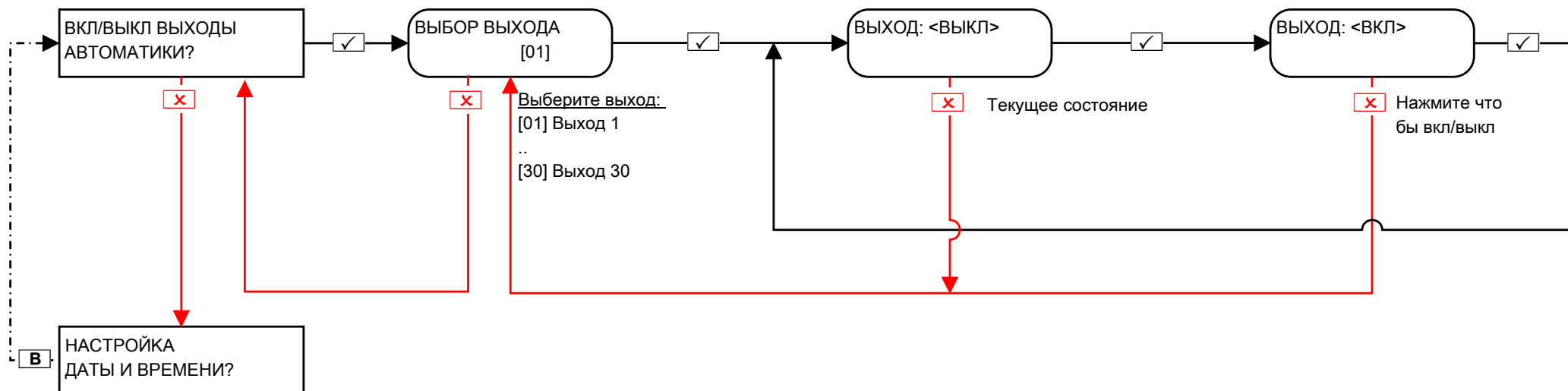


Мастер код по умолчанию: 1234

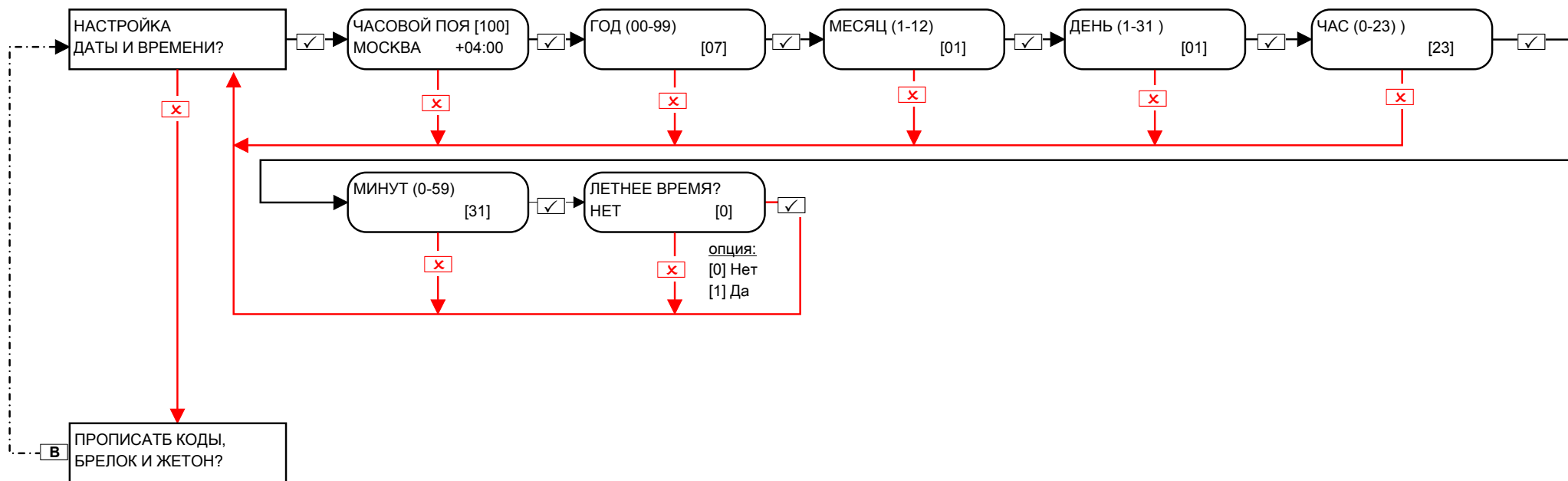
1. Меню мастера: ОБХОД ЗОН?



2. Меню мастера: Управление выходами автоматики?



3. Меню мастера: Установка Даты и Времени*?

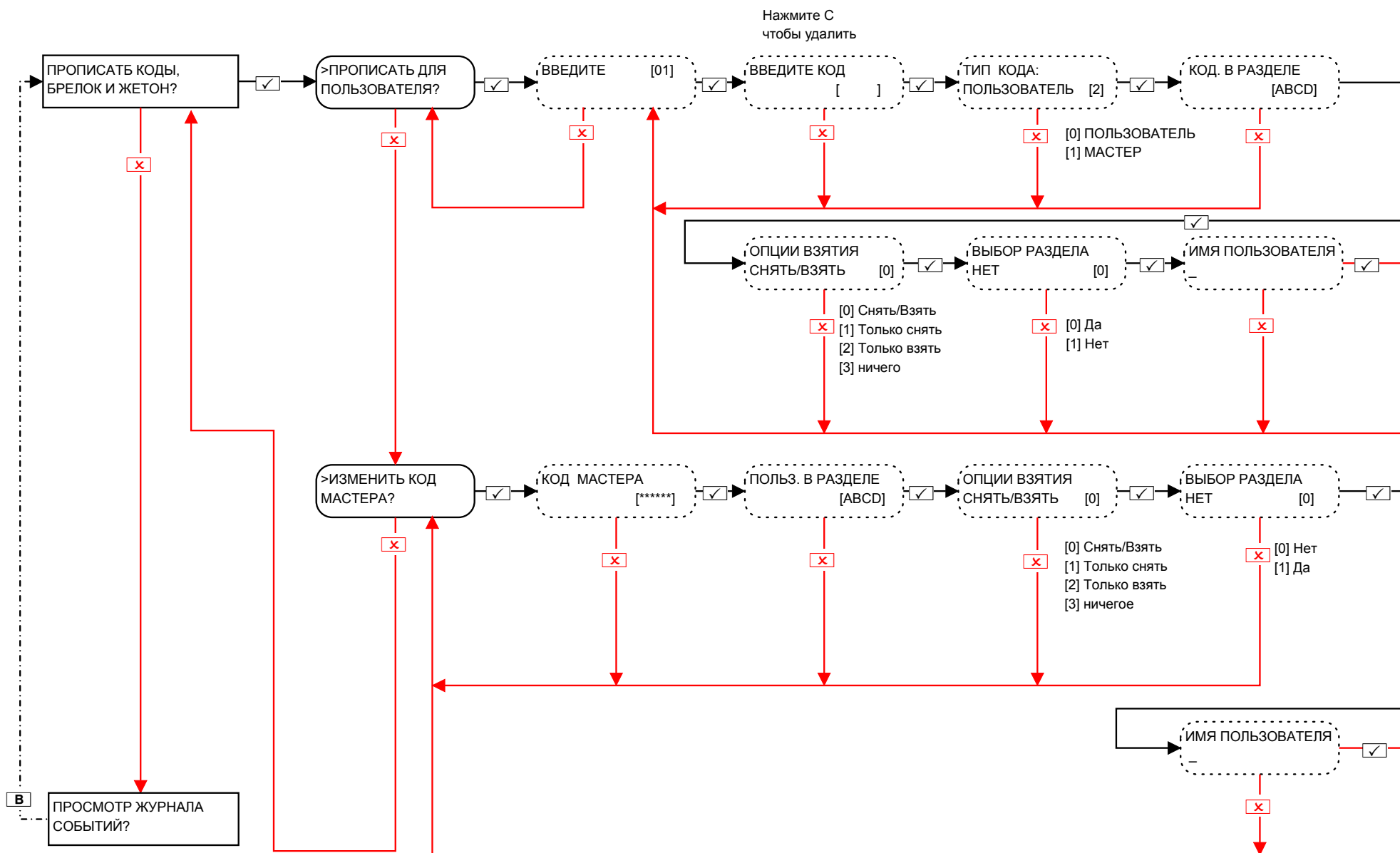


ПРИМЕЧАНИЕ: Дата и время устанавливаются автоматически в большинстве GSM сетей.

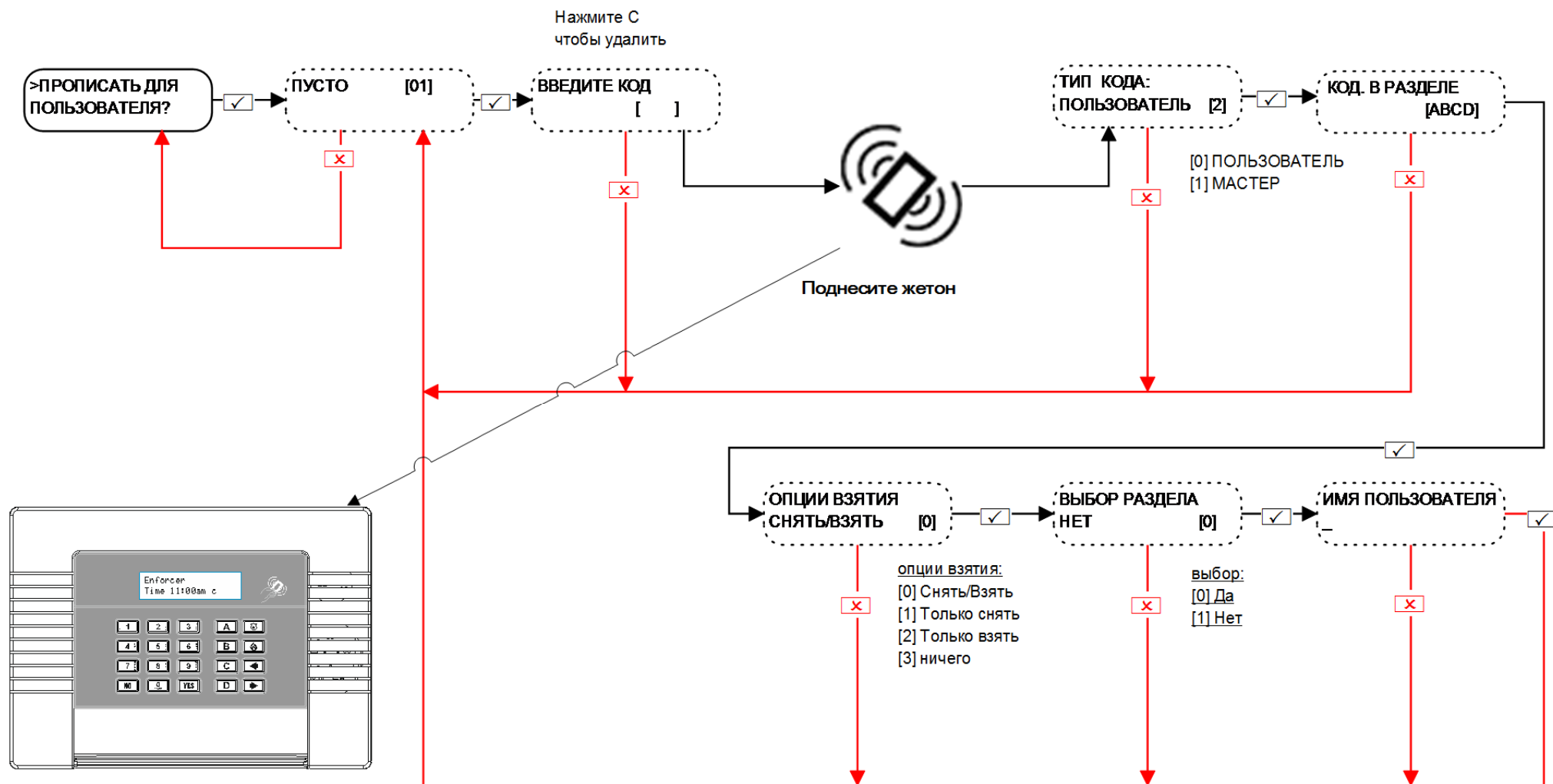
Вам нужно установить время вручную при использовании PSTN / GSM модема – при использовании GPRS настройка зависит от сети.

4. Меню мастера: Смена кодов пользователей?

4.1 Меню пользователя: Конфигурация кодов?

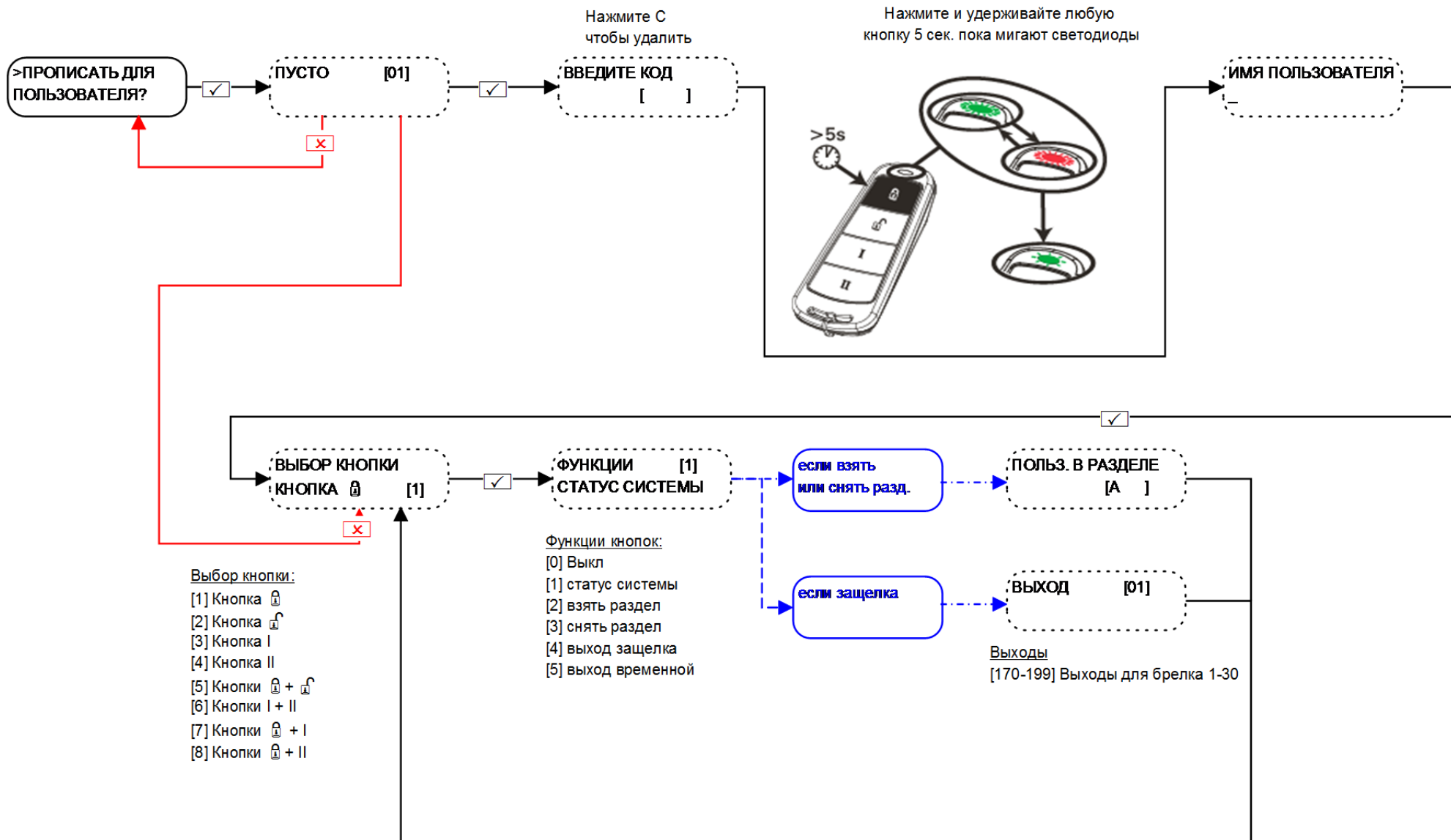


4.2 Меню мастера: Программирование жетонов?

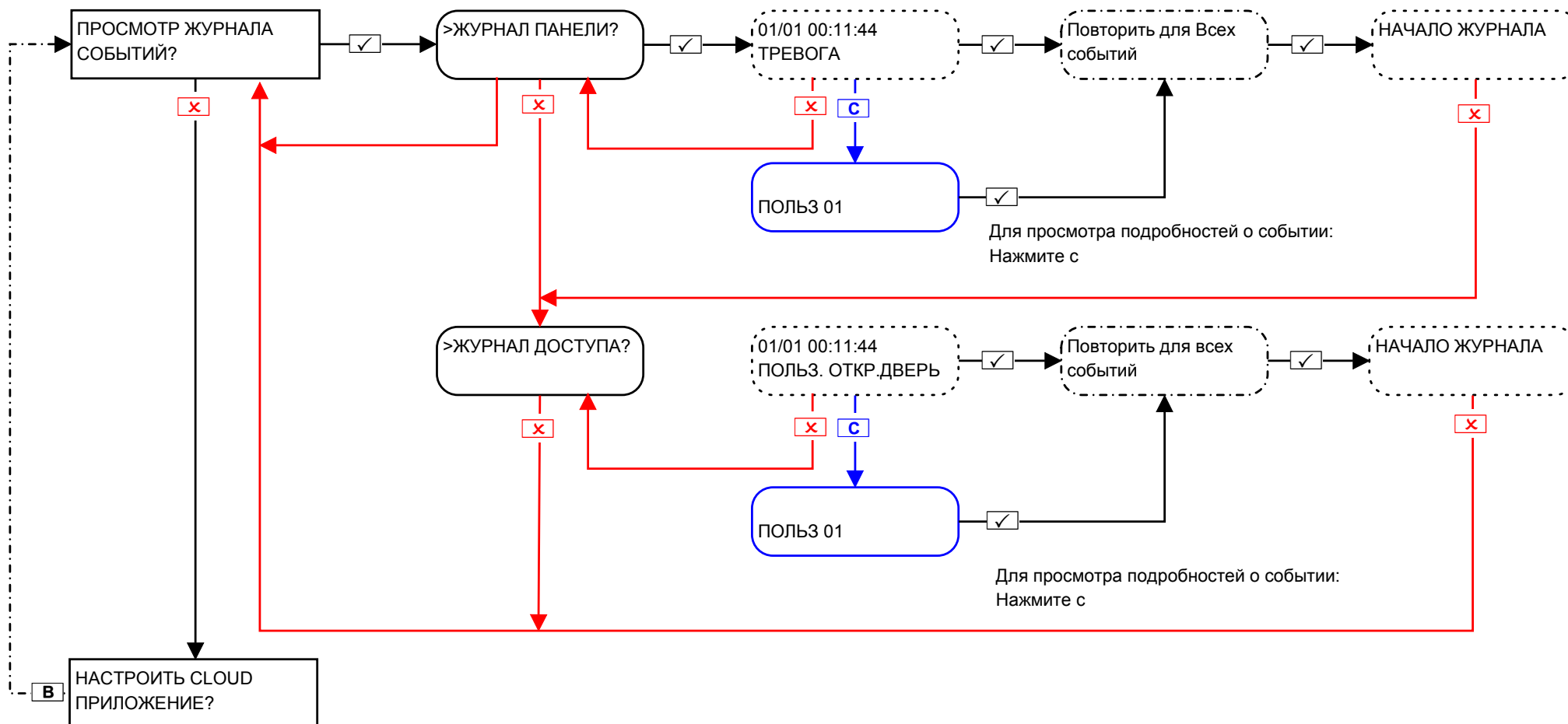


ВЫБОР РАЗДЕЛА: Если выбрано ДА, то при каждом взятии или снятии раздела необходимо будет выбирать раздел. Если выбрано НЕТ, то взятие и снятие будет происходить автоматически всех указанных разделов.

4.3 Меню мастера: Прописывание и программирование брелков?

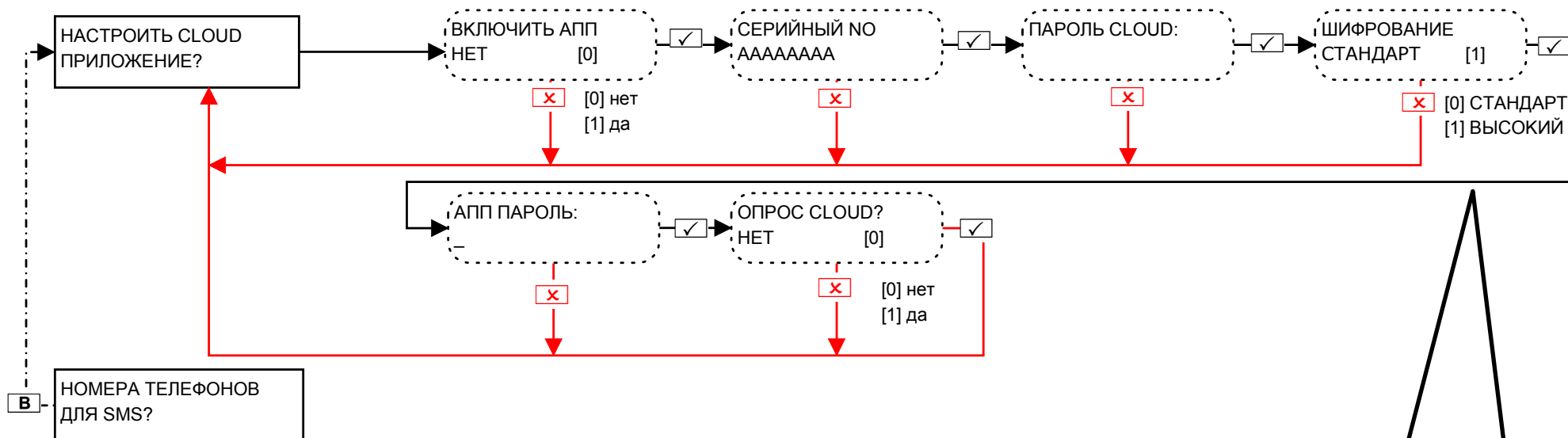


5. Меню мастера: Просмотр журнала событий?



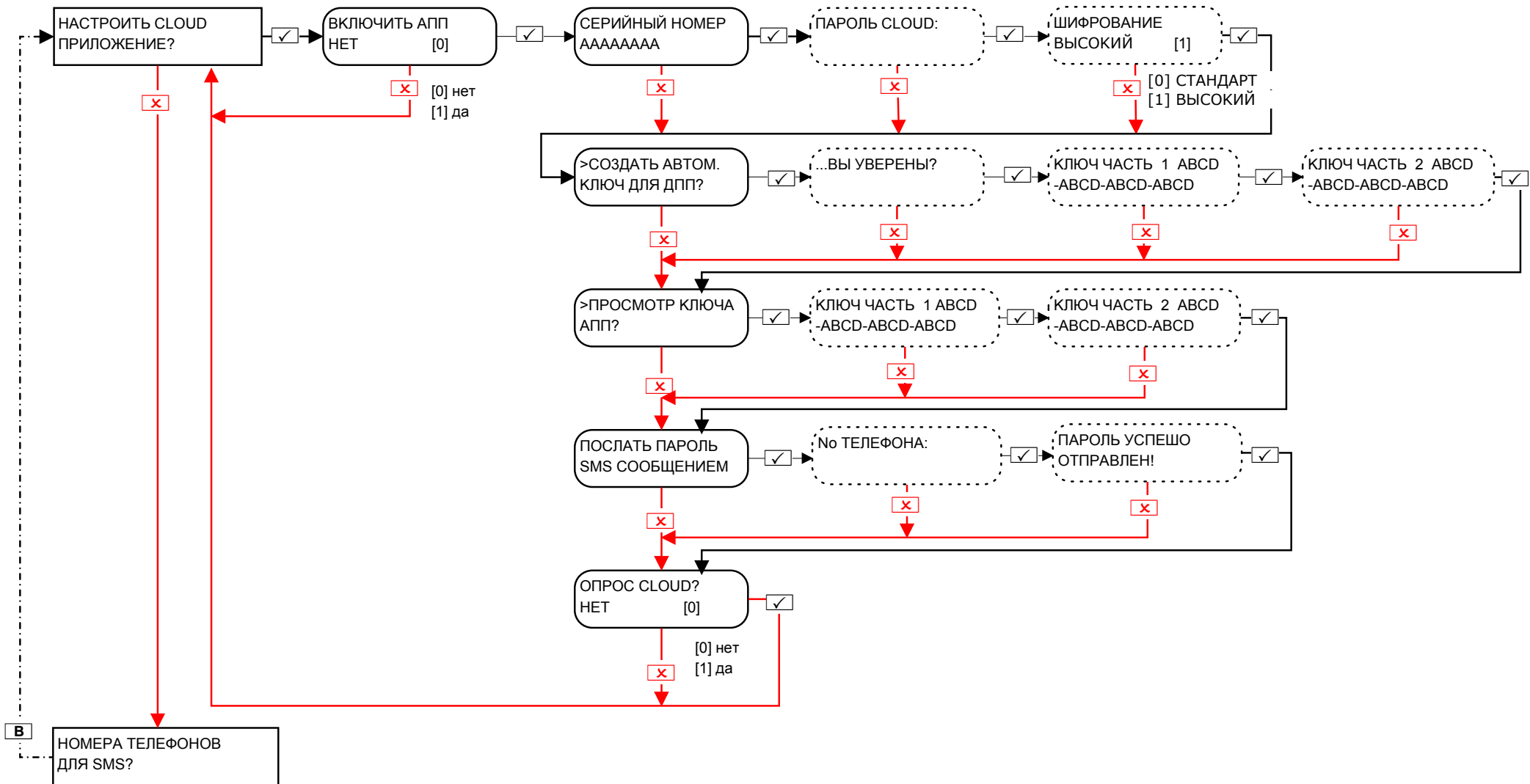
6. Меню мастера: Настройка приложения?

6.1 Меню мастера: Настройка приложения (Стандартная безопасность)?

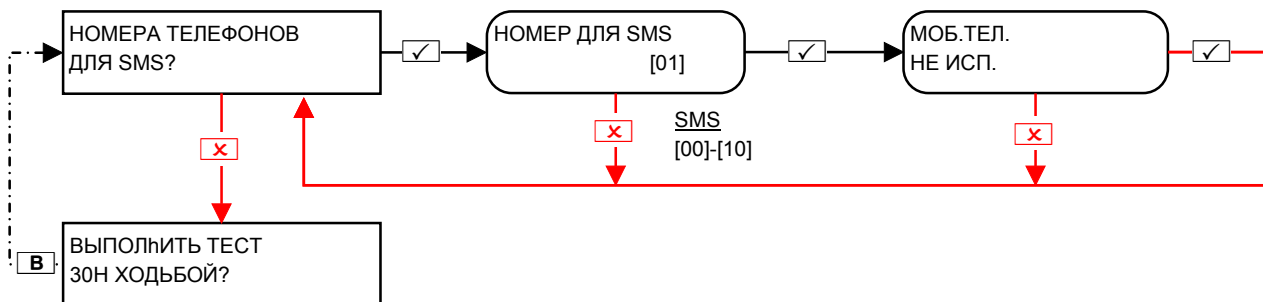


Мы рекомендуем использовать этот параметр и нажать «0»

6.2 Меню мастера: Настройка приложения (Повышенная безопасность)?



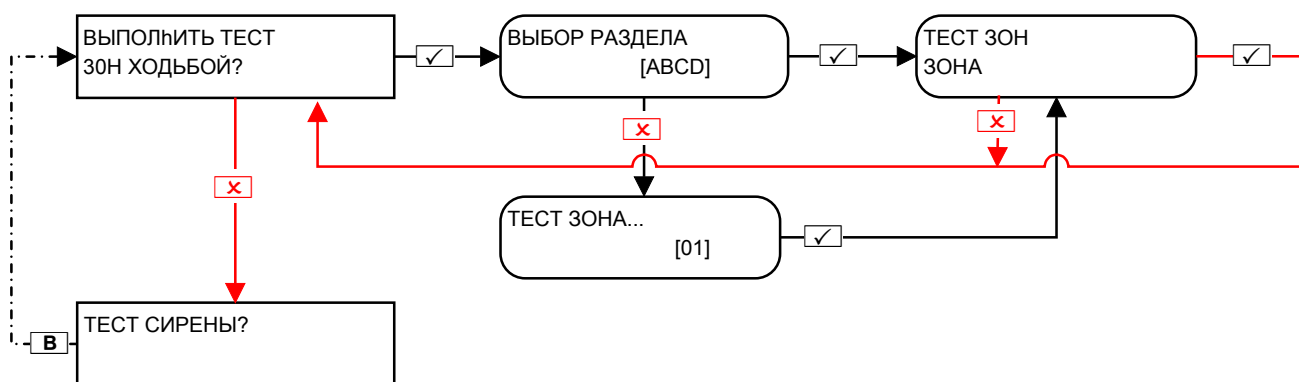
7. Меню мастера: Номера телефонов для sms?



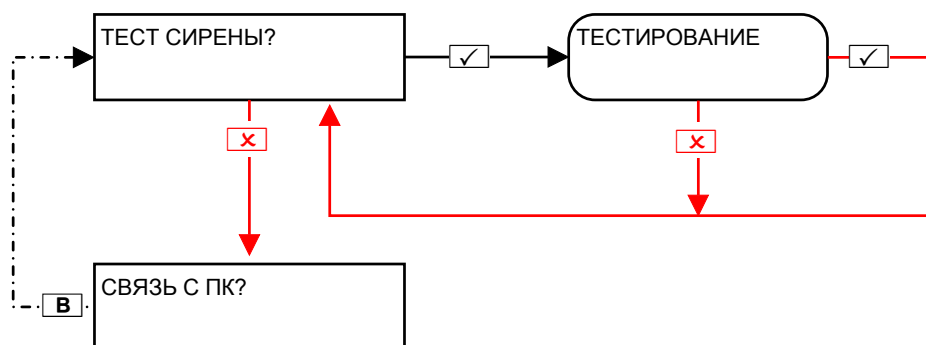
ВАЖНО: Номер телефона 1 используется для передачи сообщений на пульт мониторинга, номера 1-25 по умолчанию используются для передачи SMS сообщений пользователя.

Прежде чем вносить изменения в эти функции, проконсультируйтесь с профессиональным установщиком систем сигнализации.

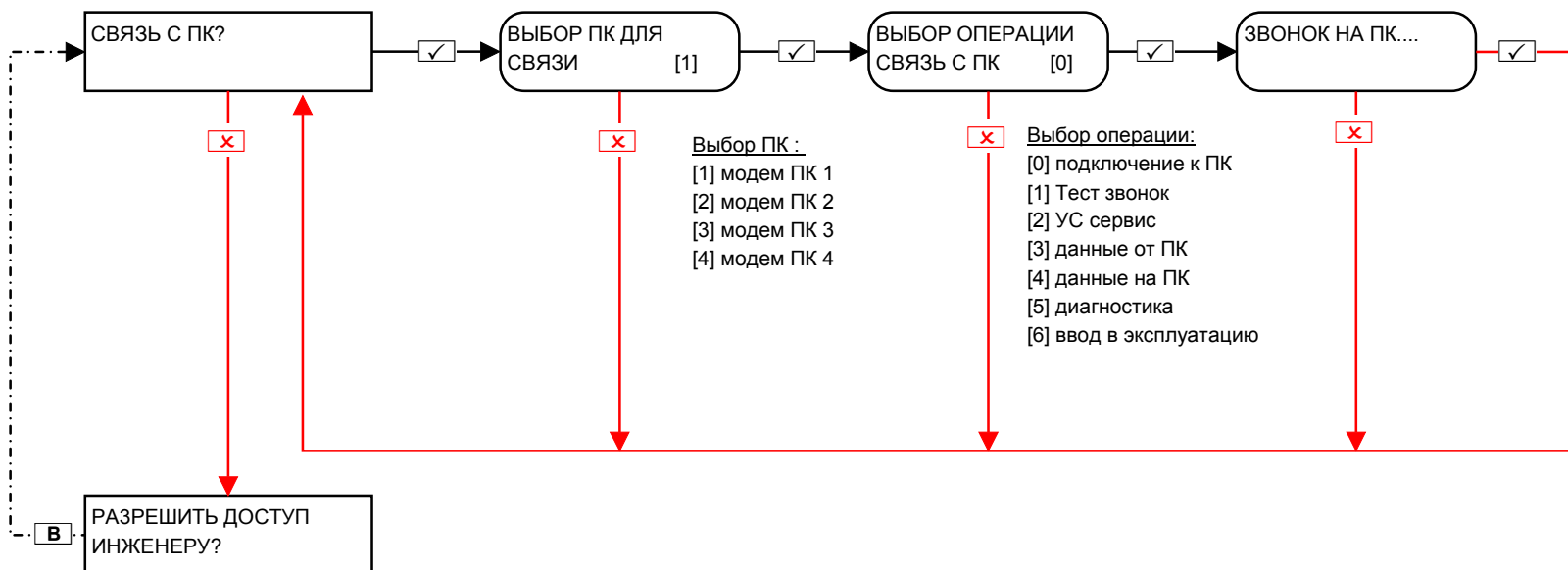
8. Меню мастера: Тест ходьбой?



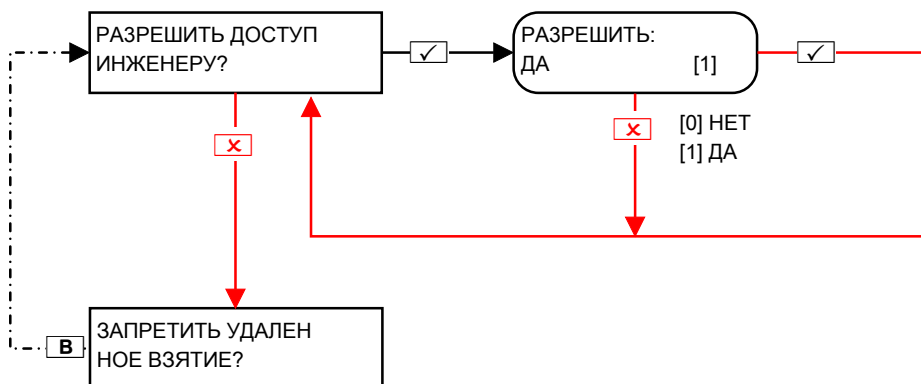
9. Меню мастера: Тест сирены?



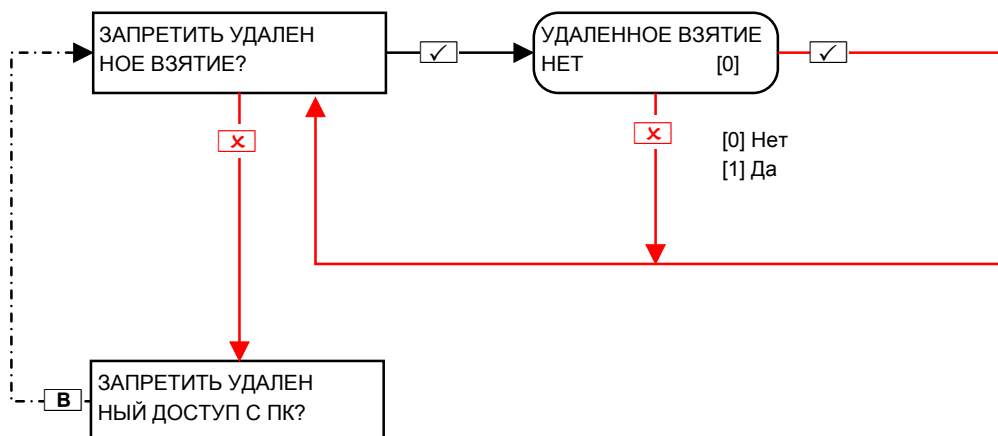
10. Меню мастера: Связь с ПК?



11. Меню мастера: Доступ инженера?

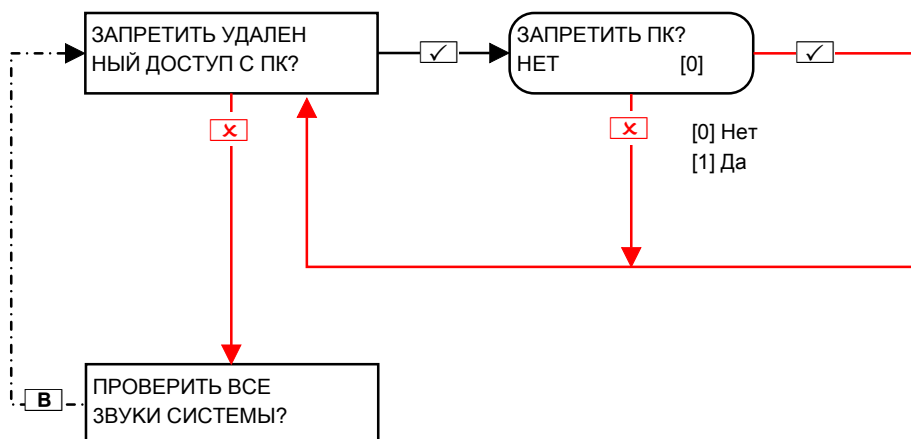


12. Меню мастера: Удаленное взятие?



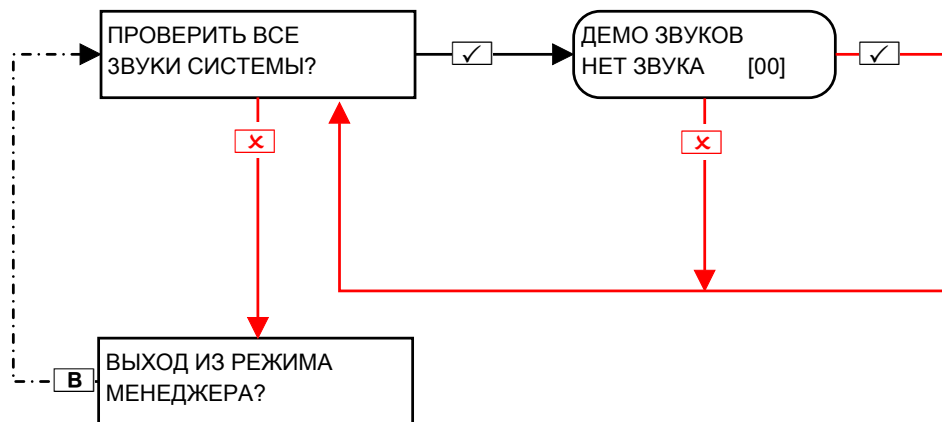
Эта функция будет блокировать любую попытку выполнить постановку и снятие с помощью ПК и программного обеспечения, если включена.

13. Меню мастера: Запрет ПК?



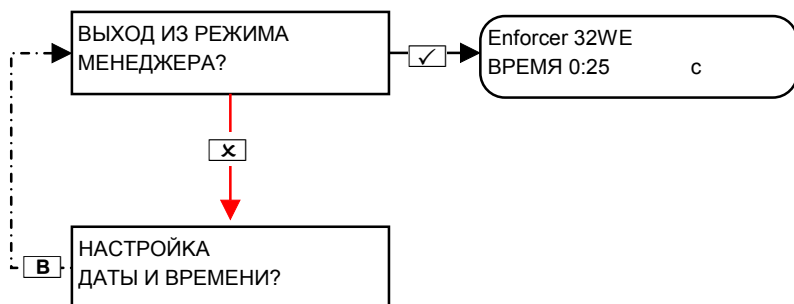
Эта функция будет блокировать любую попытку подключиться к панели управления, чтобы загрузить и скачать информацию, если включена.

14. Меню мастера: Проверка звуков системы?

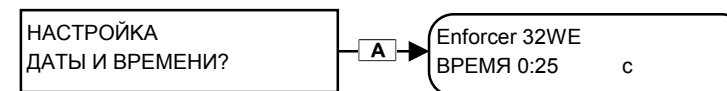


опции звуков:
[00] нет звука
[01] колокольчик
[02] длительный
[03] выход
[04] ошибка выхода
[05] вход
[06] тех.ошибка
[07] тампер
[08] тревога
[09] КТС
[10] пожар

15. Меню мастера: ВЫХОД ИЗ МЕНЮ?



ИЛИ



Нажмите клавишу "А", чтобы выйти из меню инженера из любого пункта главного меню (отображаются прописными буквами)

О. Контакты

Монтажная компания	
Дата монтажа	
Справочная информация	
Телефон техника (инженера)	
Телефон для связи	
Установка соответствует:	
Комментарий:	

Р. Таблица Зон

Беспроводные зоны	Название	Раздел	Описание	Проводные зоны	Название	Раздел	Описание
1				33 (на плате Z33)			
2				34 (на плате Z34)			
3				35 (RIX 0)			
4				36 (RIX 0)			
5				37 (RIX 0)			
6				38 (RIX 0)			
7				39 (RIX 0)			
8				40 (RIX 0)			
9				41 (RIX 0)			
10				42 (RIX 0)			
11				43 (RIX 1)			
12				44 (RIX 1)			
13				45 (RIX 1)			
14				46 (RIX 1)			
15				47 (RIX 1)			
16				48 (RIX 1)			
17				49 (RIX 1)			
18				50 (RIX 1)			
19				51 (RIX 2)			
20				52 (RIX 2)			
21				53 (RIX 2)			
22				54 (RIX 2)			
23				55 (RIX 2)			
24				56 (RIX 2)			
25				57 (RIX 2)			
26				58 (RIX 2)			
27				59 (RIX 3)			
28				60 (RIX 3)			
29				61 (RIX 3)			
30				62 (RIX 3)			
31				63 (RIX 3)			
32				64 (RIX 3)			
				65 (RIX 3)			
				66 (RIX 3)			

Q. Пользователи

№	Имя	Код/Жетон/ Брелок	№	Имя	Код/Жетон/ Брелок	№	Имя	Код/Жетон/ Брелок
1			26			51		
2			27			52		
3			28			53		
4			29			54		
5			30			55		
6			31			56		
7			32			57		
8			33			58		
9			34			59		
10			35			60		
11			36			61		
12			37			62		
13			38			63		
14			39			64		
15			40			65		
16			41			66		
17			42			67		
18			43			68		
19			44			69		
20			45			70		
21			46			71		
22			47			72		
23			48			73		
24			49			74		
25			50			75		

R. Выходы

Выходы	Защелка/Временной	Тип	Действие
PGM (на панели)			
STRB (на панели)			
BELL (на панели)			
PGM 1 (расширитель)			
PGM 2 (расширитель)			
PGM 3 (расширитель)			
PGM 4 (расширитель)			
PGM 5 (расширитель)			
PGM 6 (расширитель)			
PGM 7 (расширитель)			
PGM 8 (расширитель)			
PGM 9 (расширитель)			
PGM 10 (расширитель)			
PGM 11 (расширитель)			
PGM 12 (расширитель)			
PGM 13 (расширитель)			
PGM 14 (расширитель)			
PGM 15 (расширитель)			
PGM 16 (расширитель)			



Все электрические изделия по окончании срока эксплуатации не следует утилизировать вместе с бытовыми отходами. Пожалуйста, утилизируйте электротехнические изделия в соответствии с действующими региональными правилами.

При утилизации изделий и аксессуаров, а также аккумуляторов, они должны быть разобраны и утилизированы отдельно в соответствии с местными правилами.



EN50131-1:2006+A1:2009
EN50131-3:2009
EN50131-6:2008
EN50131-5-3:2005+A1:2008
КЛАСС БЕЗОПАСНОСТИ 2
Environmental Class II

Secure Holdings
Pyronix House
Braithwell Way
Hellaby
Rotherham
S66 8QY
Website: www.pyronix.com

