



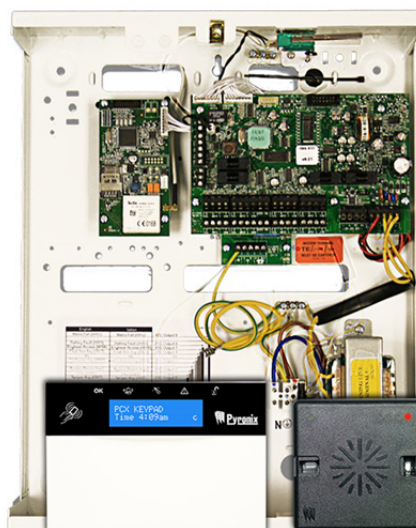
EN50131-3:2009
EN50131-1:2006+A1:2009
Security Grade 2
Environmental Class II



EN50131-3:2009
EN50131-1:2006+A1:2009
Security Grade 3
Environmental Class II

PCX 46

PCX 46 L



PCX 46 S



Руководство по программированию



Панели управления PCX поддерживают работу с беспроводным оборудованием системы Enforcer (беспроводное оборудование с двухсторонним радиоканалом), при условии подключения расширителя PCX-RIX32-WE.

RINS1619-2
>Версия V9.26

ЧАСТЬ 1 СОДЕРЖАНИЕ

часть 1 содержание	2
часть 2 параметры панели управления	3
1 Периферия панели управления РСХ:	4
2 Адресация расширителей зон:	5
3 Адресация программируемых выходов:	5
часть 3. первое включение	6
1 РСХ 46 (Корпус L или S)	6
часть 4 набор текста на клавиатуре	7
часть 5 инженерное меню	7
1 Навигация по меню инженера и мастера	7
2 Вход в меню инженера (код по умолчанию = 9999)	8
3 Выход из меню инженера	8
4 Доступ в меню инженера с дополнительной клавиатуры	8
5 Сохранение данных	8
часть 6 МЕНЮ ИНЖЕНЕРА	8
1 ОБХОД КТС/ПОЖАР?	8
2 ВРЕМЯ И ДАТА?	8
3 ПРОПИСАТЬ РАДИОУСТРОЙСТВА?	9
4 Параметры зон	11
5 РЕЗИСТОРЫ ЗОН?	15
6 Опции выходов?	16
7 Клавиатуры и считыватели?	19
8 Программирование таймеров?	20
9 Смена кодов?	21
10 Режимы выхода?	23
11 Умное взятие?	24
12 Опции системы?	24
13 Дисплей системы	25
14 Опции громкости?	26
15 Диагностика?	27
16 Тесты инженера?	28
17 Опции инженерного восстановления?	29
18 Коммуникатор?	30
19 Реакция тревоги?	34
20 Связь с ПК?	35
21 Проверка версии?	35
22 Сброс настроек?	35
23 Выход из меню инженера?	35
дополнительные клавиатуры	36
подключение к компьютеру	36
опции, программируемые только с ПК	38
ошибки и возможные проблемы	40
24 ошибки устройств / активные ошибки	40
25 СИСТЕМНЫЕ ОШИБКИ И ПРОБЛЕМЫ	40
типы событий	43
часть 11. события Contact ID и SIA	46
часть 13 ТЕХНИЧЕСКАЯ СПЕЦИФИКАЦИЯ	48
26 РСХ периферия	49
часть 14 установка	50
1 Центральная плата панели управления	50
2 Примечания для установки	50
3 Проводные уличные сирены	51
4 Подключение клавиатур	51
5 Подключение считывателей	52
6 Подключение расширителей с Блоком Питания	52
7 Беспроводной расширитель РСХ-RIX32-WE	53
8 Контроль доступа с внутренних считывателей	54
9 Контроль доступа с внешних считывателей	55
10 Подключение проводных зон к панели РСХ 46	56
11 PSTN и GSM модемы	57
12 PSTN модем	57
13 GSM модем	58
14 Выходы XPGM	58
15 Выходы передачи извещений (АТЕ выходы)	59
16 Подключение батареи	59
EN 50131 ТЕРМИНОЛОГИЯ	60
УРОВНИ ДОСТУПА	60
ЗАВОДСКИЕ НАСТРОЙКИ:	60

ЧАСТЬ 2 ПАРАМЕТРЫ ПАНЕЛИ УПРАВЛЕНИЯ

Панель управления PCX 46 имеет на борту 8 зон, с возможностью расширения максимум до 46. Выпускается в двух версиях: PCX 46 S, в маленьком корпусе, (Security Grade 2) и PCX 46 L, в большом корпусе, (Security Grade 3).

Параметры	PCX 46 L	PCX 46 S	Дополнительная информация
Независимых разделов	8		
Подразделов (контролируются считывателями)	5		
Беспроводные зоны	32		При подключении расширителя PCX-RIX32-WE
Зон на плате панели	8		
Максимум зон проводных/радио	46		4 расширителя по 8 зон 1 радио расширитель
Программируемые выходы	3 + 2		2 проводные зоны: 7 и 8, возможно использовать в качестве выходов
АТЕ выходы (XPGM)	10 АТЕ		Выходы передачи сообщений
Максимум выходов	68		По 2 выхода на расширителе
Выходы для управления пользователем	30		
Кодов пользователей и жетонов	100 + 1 Мастер код		
Радио брелком максимум	32		4294967295 комбинаций плавающего кода
Кодов ОХРАНЫ/ПРИНУЖДЕНИЯ	10		
Максимум устройств управления	6		
Максимум LCD клавиатур	6		
Максимум считывателей	5		
Номеров телефонов	25		
Проводной модем	Да		
GSM модем	Да		
Обеспечение связи	PSTN и/или GSM модем		
Форматы связи	CIA, SIA, SMS, RS232 TXT		
Журнал событий	1250 событий		С отметкой времени и даты
Тип памяти	EEPROM		
Передача событий на компьютер	Да		Программа PCX-UDL
Тампер на отрыв от стены	Да		
Блок питания (встроенный)	1.5А продолжительно	1.0А продолжительно	
Батарея резервная	2-7А/час или 8-17А/час		Выбирается перемычкой
Габариты корпуса	390x305x100мм	250 x 297 x 82мм	
Соответствует EN Grade*	3	2	
Климатический класс	II	II	

Коды по умолчанию:

Мастер код: 1234 **Код инженера:** 9999

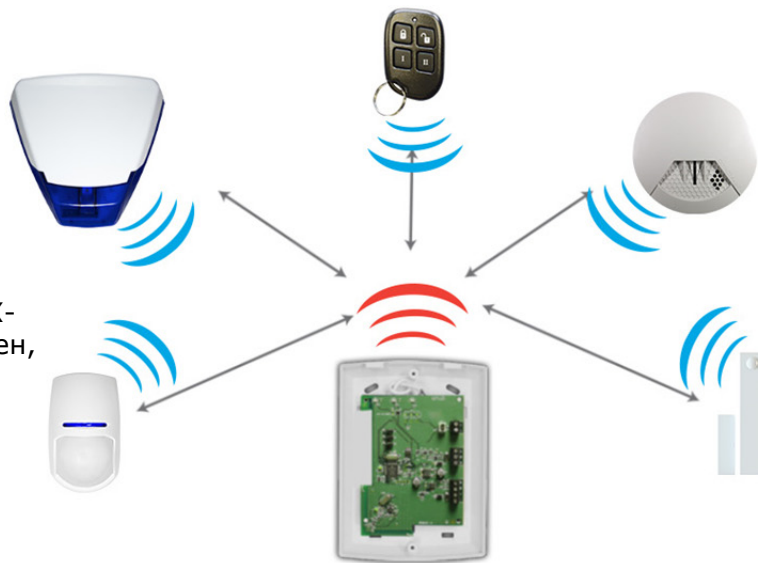
* при использовании с параметрами не соответствующими стандарту EN50131 маркировка класса безопасности должна быть удалена.

* Пожалуйста, обратите внимание, что функции, например: пожар, газ и протечка не оценивается как функции охраны, так как они выходят за рамки стандартов EN50131-1 и EN50131-3.

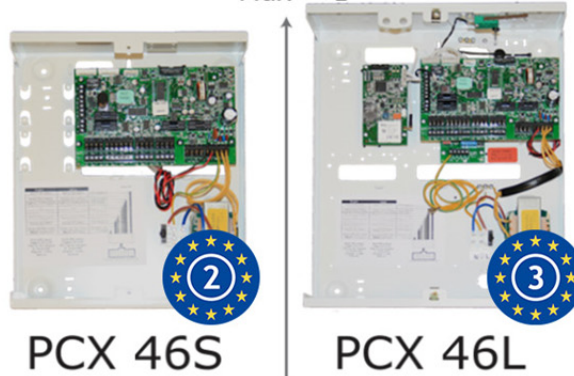
ПРИМЕЧАНИЕ: Все сообщения имеют равный приоритет и отправляются по принципу "первым пришел, первым отправлен".

1 Периферия панели управления PCX:

ПРИМЕЧАНИЕ: Если расширитель PCX-RIX32-WE установлен, то панель PCX 46 имеет возможность работать с радиооборудованием системы Enforcer. PCX-RIX32-WE обеспечивает работу 32 беспроводных зон, 32 беспроводных брелков и 2 беспроводных сирен.

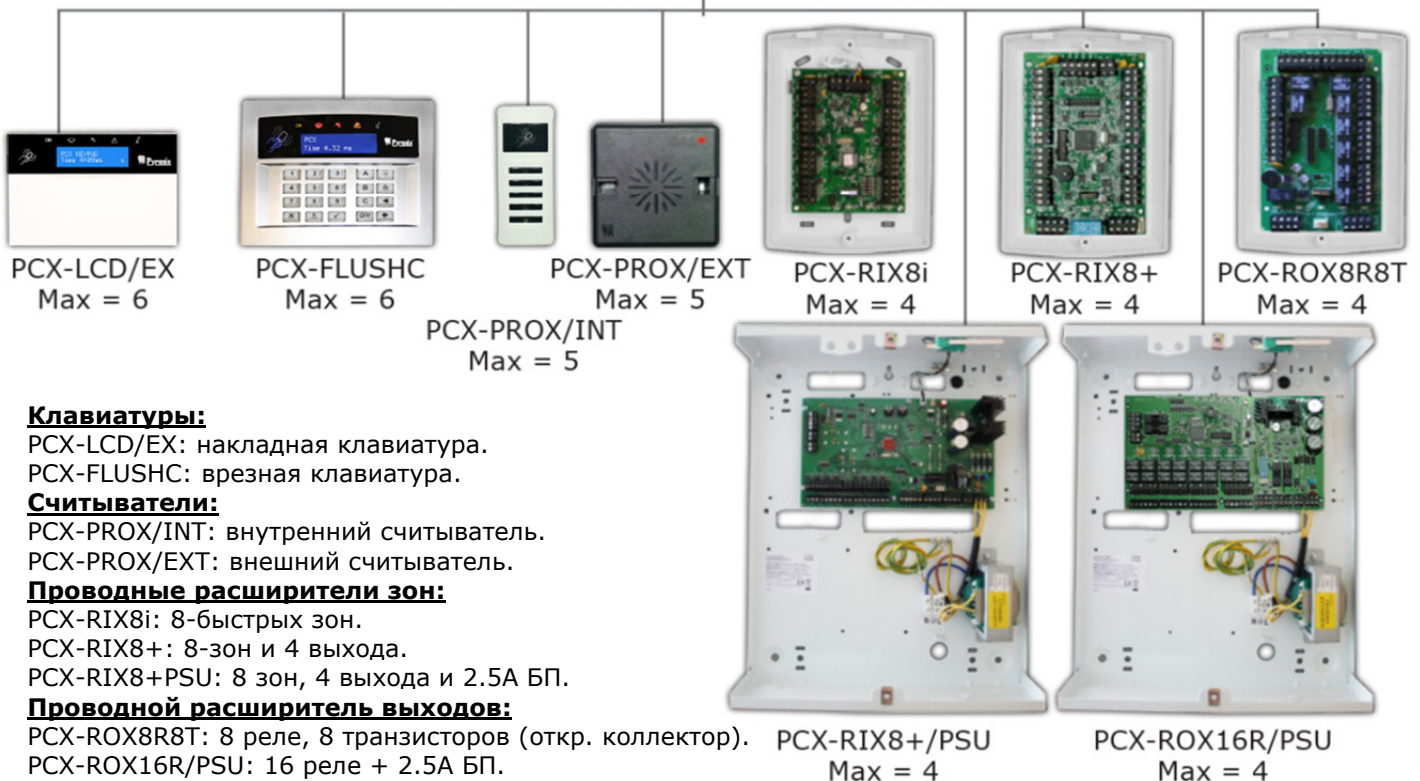


PCX-RIX32-WE
Max = 1



PCX 46S

PCX 46L



Клавиатуры:

PCX-LCD/EX: накладная клавиатура.

PCX-FLUSHC: врезная клавиатура.

Считыватели:

PCX-PROX/INT: внутренний считыватель.

PCX-PROX/EXT: внешний считыватель.

Проводные расширители зон:

PCX-RIX8i: 8-быстрых зон.

PCX-RIX8+: 8-зон и 4 выхода.

PCX-RIX8+PSU: 8 зон, 4 выхода и 2.5А БП.

Проводной расширитель выходов:

PCX-ROX8R8T: 8 реле, 8 транзисторов (откр. коллектор).

PCX-ROX16R/PSU: 16 реле + 2.5А БП.

2 Адресация расширителей зон:

Проводные расширители: 4 x PCX-RIX8i, PCX-RIX8+ или PCX-IX8+PSU	
Устройство	Номера зон
PCX 46 (плата)	1-8
PCX RIX адрес 0	9-16
PCX RIX адрес 1	17-24
PCX RIX адрес 2	25-32
PCX RIX адрес 3	33-40
PCX LCD клавиатура 0	41-42
PCX LCD клавиатура 1	43-44
PCX LCD клавиатура 2	45-46

Беспроводной расширитель: 1 x PCX-RIX32-WE (32 зоны)	
Устройство	Номера зон
PCX-RIX32-WE 1 адрес 0	9-16
PCX-RIX32-WE 1 адрес 1	17-24
PCX-RIX32-WE 1 адрес 2	25-32
PCX-RIX32-WE 1 адрес 3	33-40

ПРИМЕЧАНИЕ: Возможно использование проводного расширителя RIXs совместно с PCX-RIX32-WE. Например, зоны 9-24 подключены с помощью беспроводного расширителя PCX-RIX32-WE, а зоны 25-40 могут быть подключены с помощью расширителей PCX-RIX8+ и PCX-RIX8+PSU. Для получения дополнительной информации о PCX-RIX32-WE обратитесь к странице 52.

ВАЖНО: инерциальные (вибро) зоны используются только с расширителем PCX-RIX8i.

3 Адресация программируемых выходов:

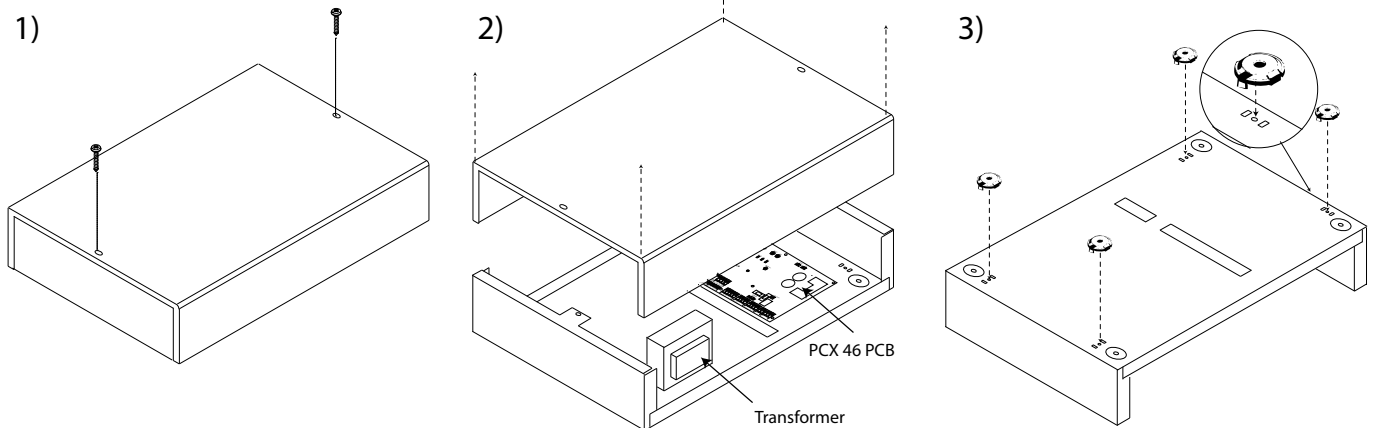
Проводные выходы: 2 x PCX-ROX8R8T или PCX-ROX16R/PSU	
	Количество выходов
PCX 46 на плате	3
ATE выходы (XPGM)	10
2 зоны	2 (если зоны не исп.)
PCX ROX адрес 0	16
PCX ROX адрес 1	16
PCX RIX адрес 0	4
PCX RIX адрес 1	4
PCX RIX адрес 2	4
PCX RIX адрес 3	4
Клавиатура/Считыватель 0	1
PCX LCD клавиатура 1	1
PCX LCD клавиатура 2	1
PCX LCD клавиатура 3	1
PCX LCD клавиатура 4	1
PCX LCD клавиатура 5	1
Всего	68

Беспроводные выходы: 1 x PCX-RIX32-WE (32 зоны)	
	Количество выходов
PCX-RIX32-WE 1 адрес 0	2 (сирены)
Всего	2

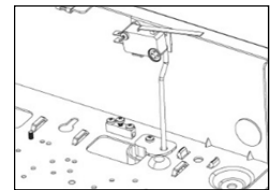
ЧАСТЬ 3. ПЕРВОЕ ВКЛЮЧЕНИЕ

1 PCX 46 (Корпус L или S)

- 1) Открутите винты и откройте крышку корпуса PCX 46.
- 2) Печатная плата уже подключена к трансформатору.
- 3) Установите подходящие подставки из комплекта, если это необходимо.



- 4) Прикрепите заднюю стенку корпуса к стене.
- 5) Панель PCX 46L: механизм тампера установлен на заводе и будет работать, как только корпус будет прикреплен к стене. При использовании подставок из комплекта, необходимо убедиться, что тамперный контакт работает корректно.
- 6) Панель PCX 46S: механизм тампера начнет работать, как только закроется крышка бокса. Убедитесь, что контакты несанкционированного связаны, если с помощью этого метода. Также вы можете использовать другой датчик вскрытия, которые может подключаться к клеммам тампера на печатной плате (см. справа).
- 7) Подключите модем, если требуется, и любые другие устройства (расширители зон, расширители выходов и т.д.) до включения питания.
- 8) Подключите питание 230В к трансформатору.
- 9) Подключите провода к PSTN модему (если используете).
- 10) Подключите антенну к GSM модему до включения питания.
- 11) Закрепите все провода и закройте корпус, убедившись, что тамперные контакты замыкаются.
- 12) Смотрите страницу 50 для получения более подробной информации.
- 13) Подайте питание на контрольную панель. На клавиатуре вы увидите следующее:



```
485 COMMS FAIL
```

```
>>Please Wait<<
>>Please Wait<<
```

```
PCX 46
Time 02:01 c
```

ЧАСТЬ 4 НАБОР ТЕКСТА НА КЛАВИАТУРЕ

Контрольная панель PCX 46 поддерживает использование текстов на русском языке для написания:

- Названия и расположения зон.
- Названия разделов охраны.
- Названия объекта охраны.
- Расположения клавиатур, считывателей.
- Описания расположения расширителей зон и выходов.
- Имен пользователей.

Панель PCX 46 включает в себя функцию интеллектуального ввода текста (тип T9). Например, если набрать букву «Д», будет предложено слово "ДВЕРЬ". Если слово, которое требуется набрать, не появляется на ЖК-дисплее, просто вводите слово буква за буквой.

Для набора текста необходимо нажимать цифровые кнопки в соответствии с раскладкой телефонной клавиатуры. Например, для набора буквы «О» нажмите кнопку **[5]** три раза, или для набора буквы «Х» необходимо кнопку **[7]** нажать два раза. Для написания знаков пунктуации используйте кнопку **[1]**.

Дополнительные функции кнопок:

Использование кнопок при вводе текста	Функции кнопок при обычной работе
[A] = меняет заглавную букву на прописную	[A] = статус раздела A
[C] = удаляет букву / добавляет пробел	[B] = статус раздела B
[←] = перемещение курсора влево	[C] = статус раздела C
[→] = перемещение курсора вправо	[D] = статус раздела D
	[D] = нажать для входа в меню мастера
	[🔥] = нажать на 2 сек. При ПОЖАРЕ
	[🚨] = нажать на 2 сек. (кнопка паники)

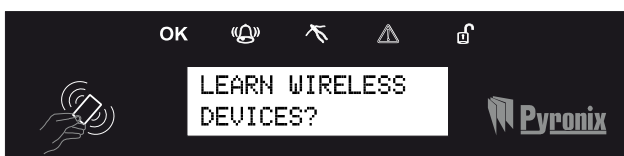
ЧАСТЬ 5 ИНЖЕНЕРНОЕ МЕНЮ

Программирование системы происходит из меню инженера. Для входа в меню инженера панель должна быть полностью снята с охраны. Во время инженерного программирования все тамперные тревоги (включая несанкционированные), будут отключены.

1 Навигация по меню инженера и мастера

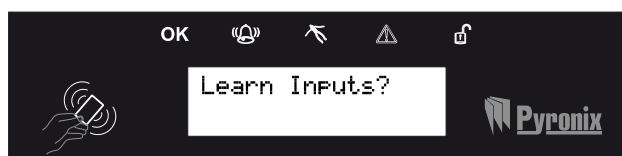
- [X]** = "НЕТ" – используется для перемещения вперед по пунктам меню.
- [B]** = "НАЗАД" – используется для возврата к предыдущему пункту меню.
- [✓]** = "ДА" – используется для входа в подменю.
- [✓]** = используется для перемещения к следующей опции.
- [A]** = используется для выхода из меню в любом месте главного меню.
- [C]** = "СБРОС" – используется для возврата к предыдущему параметру

Основное меню и подменю



Вы в основном меню если:

- Желтый индикатор на клавиатуре медленно мигает
- Буквы меню заглавные
-



Вы в подменю если:

- Желтый индикатор мигает быстро

Меню построено в виде вопросов, на которые необходимо ответить для программирования панели. Например, пункт меню "ПРОПИСАТЬ РАДИОУСТРОЙСТВА?". Нажмите **[✓]** если хотите добавить устройства. "РАДИО ДАТЧИКИ?" нажмите **[✓]** чтобы войти в подменю для прописывания датчиков. Нажмите **[X]** если прописывать датчики нет необходимости. Будет предложено удалить устройства.

2 Вход в меню инженера (код по умолчанию = 9999)

Доступ к меню запрещен, если: 1) один или несколько разделов в режиме охраны. 2) мастер (главный пользователь) запретил доступ инженера в пункте меню "ДОСТУП ИНЖЕНЕРА?" из меню мастера. В этом случае на дисплее появится сообщение "ТРЕБУЕТСЯ АВТОРИЗАЦИЯ". Для входа в режим инженера наберите код 9999 (умолчание) первый пункт меню: **Взять систему?** Эта опция позволяет инженеру полностью проверить работу системы после программирования, не прибегая к помощи владельца объекта.

Нажмите , для взятия системы или для работы в меню. Пока система находится в инженерном режиме, будет медленно мигать желтый индикатор неисправности (A) и периодически раздаваться звуковой сигнал.

3 Выход из меню инженера

После окончания программирования система должна быть возвращена в режим ожидания. Для этого можно в конце меню выбрать пункт: 'ВЫХОД ИЗ МЕНЮ ИНЖЕНЕРА', либо, если находитесь в основном меню, нажать кнопку для выхода.

4 Доступ в меню инженера с дополнительной клавиатуры

Доступ в режим инженера возможен с любой клавиатуры, прописанной в системе. Если инженер работает с клавиатуры имеющей адрес 0, на остальных клавиатурах будет сообщение "СИСТЕМА ЗАНЯТА". Чтобы получить доступ в меню с другой клавиатуры, нажмите кнопку на этой клавиатуре.

5 Сохранение данных

Любые изменения в программе не будут сохранены до выхода из режима программирования. После выхода все изменения сохраняются автоматически и вступают в силу.

ЧАСТЬ 6 МЕНЮ ИНЖЕНЕРА

В этом разделе инструкции подробно описываются все пункты по программированию.

1 ОБХОД КТС/ПОЖАР?

КТС и ПОЖАР активны всегда, даже когда Вы в меню программирования. Пункт меню используется для временного отключения, на время программирования.

2 ВРЕМЯ И ДАТА?

Все события системы отображаются в журнале с указанием даты и времени. Время в системе возможно устанавливать из меню инженера и мастера.

Важно: отключение питания и резервной батареи приводит к сбросу настроек времени и даты.

Год

Чтобы набрать 2011, наберите 11.

Месяц

Наберите номер месяца.

Число

Введите цифры числа.

Час

Введите количество часов в 24 часовом формате.

Минуты

Введите количество минут.

Летнее время

Если активирована эта опция, время будет автоматически меняться на 1 час вперед и назад в соответствии с летним и зимним временем.

3 ПРОПИСАТЬ РАДИОУСТРОЙСТВА?

Меню используется для добавления и удаления радио извещателей, сирен и прочих устройств.

Примечание: брелки прописываются и программируются из меню мастера.

РАДИО ДАТЧИКИ?

ПРОПИСАТЬ?

Меню запускает процедуру обучения радио извещателей для работы с системе.

Выбор зоны

Выбираются зоны, которые необходимо прописать. Если зона есть в программе, на дисплее виден текст: 'ПРОПИСАНО' или 'НЕ ЗАПИСАН', если место свободно для прописывания нового извещателя.

Выбор зоны ⇨ прописываю...

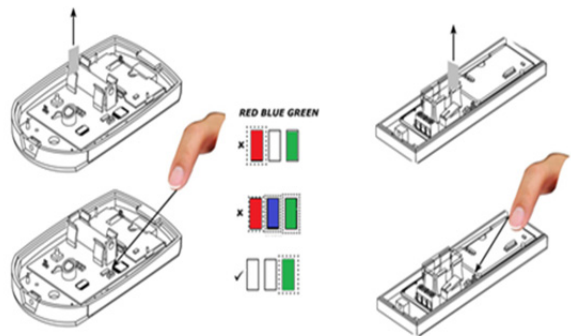
Удалите пластиковый изолятор батареи в извещателе.

Если извещатель не был прописан, будут включены зеленый и красный индикаторы.

Нажмите и удерживайте кнопку 'LEARN' на плате извещателя в течение 5 секунд, 3 индикатора начнут мигать.

Отпустите кнопку 'LEARN'. На дисплее появиться текст: 'ДАТЧИК ПРОПИСАН' и прозвучит сигнал подтверждения

Пример: картинка показывает процесс прописывания извещателей КХ и МС. Имейте в виду, в извещателях дыма и угарного газа используется один трехцветный индикатор.



УДАЛИТЬ?

В этом пункте могут быть удалены все прописанные зоны.

Удалить все ⇨ введите ваш код [.....]

Для удаления необходимо ввести код '2000' (код безопасности Enforcer). На дисплее появиться текст: "ПОДОЖДИТЕ" пока зоны удаляются и текст «ЗОНЫ УДАЛЕНЫ» после окончания процесса.

Выбор зоны для удаления

Эта опция позволяет удалять только конкретное беспроводное прописанное устройство. Любой извещатель, который отображается на дисплее в виде сообщения "ЗАПИСАНО", может быть удален. "Пожалуйста, подождите...", будет отображаться на дисплее панели, пока устройство удаляется. Надо вернуться к началу процесса для удаления нескольких устройств.

РАДИО СИРЕНЫ?

ПРОПИСАТЬ?

Пункт меню позволяет добавить радио сирену в систему.

Выбор сирены

Выберите номер сирены, который обозначен в меню как «НЕ ЗАПИСАН». Нажмите «ДА».

Выбор сирены ⇨ прописываю...

Подключите разъем питания батареи в сирене.

Если сирена не прописана, включаться зеленый и красный индикаторы.

Нажмите кнопку 'LEARN' на плате, начнут мигать все 3 индикатора

Отпустите кнопку 'LEARN', услышите звук подтверждения и сообщение на дисплее 'СИРЕНА ПРОПИСАНА'. Если сирена была прописана ранее, появится сообщение 'ПРОПИСАНА'.

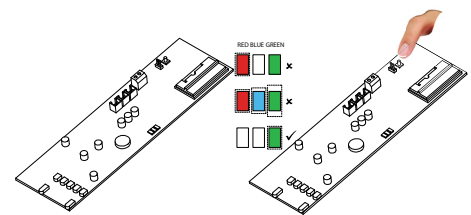
УДАЛИТЬ?

В этом пункте можно удалить прописанные ранее сирены.

Удалить все ⇨ введите ваш код [.....]

Для удаления необходимо набрать код безопасности: «2000». Появится сообщение "ПОДОЖДИТЕ" и все сирены будут удалены из системы.

Выбор сирены



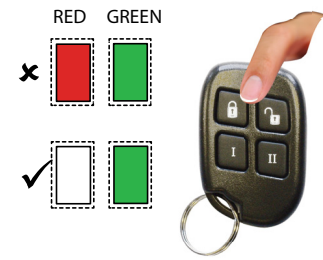
Пункт позволяет выбрать для удаления одну сирену из двух прописанных. Для удаления следующего устройства вернитесь в начало меню удаления.

ПРОЦЕДУРА ПРОПИСЫВАНИЯ КНОПОК БРЕЛКА

Брелок прописывается и удаляется только в меню мастера

1) ПРОПИСАТЬ КОД/БРЕЛОК/ЖЕТОН?

- Войдите в меню мастера (заводской код = 1234).
- Выберите пункт "ПРОПИСАТЬ КОД/БРЕЛОК/ЖЕТОН"
- Выберите код, к которому будет прописан брелок.
- Если брелок, код или жетон не были прописаны, место в скобках будет пустым.
- Если брелок, код или жетон были прописаны, в скобках будет: [*****].
- Нажмите и удерживайте кнопку брелка около 5 сек.
- Появится тон подтверждения и запись в скобках: [*****].
- Продолжите программирование кнопок.



2) УДАЛИТЬ БРЕЛОК?

- Войдите в меню мастера (код = 1234).
- Выберите пункт "ПРОПИСАТЬ КОД/БРЕЛОК/ЖЕТОН".
- У брелка, который можно удалить в скобках будет: [*****].
- Нажмите = место в скобках отчиститься [] брелок удален.

3) КНОПКИ БРЕЛКА?

(Этот пункт появится автоматически, если на просьбу системы весть код, вы активируете кнопку брелка).

Кнопки и комбинации кнопок, которые можно использовать:

- [1] кнопка ВЗЯТЬ (умолчание)
- [2] кнопка СНЯТЬ (умолчание)
- [3] кнопка I
- [4] кнопка II
- [5] кнопки ВЗЯТЬ + СНЯТЬ
- [6] кнопки I + II
- [7] кнопки ВЗЯТЬ + I
- [8] кнопки СНЯТЬ + II

Выбор пользователя ⇔ Выбор кнопки ⇔ Действие кнопки

- Опции кнопок: 'статус', 'взять раздел', 'снять раздел', 'управление выход'.
- Комбинация из двух кнопок может использоваться как кнопка персональной тревоги - 'КТС'.
- 'Взять раздел' - используется для взятия раздела под охрану.
- 'Выходы автоматики' - используется для включения выходов запрограммированных в системе как выходы автоматики.

Выбор пользователя ⇔ Выбор кнопки ⇔ Действие кнопки ⇔ Управление

Если выбрано взятие раздела, то будет предложено выбрать раздел для взятия.

ОБРАТИТЕ ВНИМАНИЕ! ПОСЛЕ ТОГО КАК БУДУТ ПРОПИСАНЫ ВСЕ ИЗВЕЩАТЕЛИ, НЕОБХОДИМО ПРОПИСАТЬ ИХ НАЗВАНИЯ И РАСПОЛОЖЕНИЕ В ПУНКТЕ 'ПАРАМЕТРЫ ЗОН'.

4 Параметры зон

По умолчанию все зоны имеют тип 'НЕ ИСПОЛЬЗУЕТСЯ'. Перед началом программирования определите необходимые типы зон.

№	Тип зоны	Описание действия
0	Не используется	Умолчание. Зона отключена.
1	Пожар	Зона активна круглосуточно. <u>Звук тревоги:</u> звук пульсирующий, все оповещатели <u>Коммуникатор:</u> передача события 'ПОЖАР'
2	Газ	Зона активна круглосуточно. <u>Звук тревоги:</u> все оповещатели <u>Коммуникатор:</u> передача события 'Газ'
3	КТС	Зона активна круглосуточно. <u>Звук тревоги:</u> звук программируется (все оповещатели) <u>Коммуникатор:</u> передача события 'Персональная паника'
4	Тихая КТС	Зона активна круглосуточно. <u>Звук тревоги:</u> звук отсутствует <u>Коммуникатор:</u> передача события 'Персональная паника тихая'
5	Тампер	Если снято: <u>Звук тревоги:</u> звук только внутренняя сирена <u>Коммуникатор:</u> передача события 'Тампер' Если взято: <u>Звук тревоги:</u> все оповещатели <u>Коммуникатор:</u> передача события 'Тампер'
6	Мгновенная	Зона активна под охраной: <u>Звук тревоги:</u> все оповещатели <u>Коммуникатор:</u> передача события 'Взлом'
7	Задержка входа 1*** Задержка входа 1*	Зона активна под охраной: Таймер запускается открытием зоны. Если систему не сняли по истечении времени: <u>Звук тревоги:</u> все оповещатели <u>Коммуникатор:</u> передача события 'Взлом' Примечание: См. тип 43 для типа зоны Задержка входа 2
8	Следования*	Зона активна под охраной, кроме времени задержки на вход. Действует как мгновенная зона, если задержка на вход не была активирована. <u>Звук тревоги:</u> все оповещатели <u>Коммуникатор:</u> передача события 'Взлом'
9	Следует за полным взятием*	ПРИМЕЧАНИЕ: Для использования с "одним разделом", необходимо активировать функцию в системных настройках. При полном взятии, работает как Проходная Зона. При взятии раздела, работает как Задержка Входа.
10	Задержка входа полное взятие	ПРИМЕЧАНИЕ: При использовании с "одним разделом", необходимо активировать функцию в настройках системы. При полном взятии, работает как Задержка Входа. Когда все взято, работает как Проходная Зона.
11	Нажать для взятия	Зона активна для выхода, чтобы завершить процедуру взятия. Нет звуковых сигналов, нет реакции коммуникатора. Кнопка действует только для взятия. Примечание: может использоваться в качестве дверного звонка, если в атрибутах зоны включить 'Дверной Колокольчик'. Пример: Подключите кнопку у входной двери. В меню "РЕЖИМЫ ВЫХОДА" выберите "НАЖАТЬ ДЛЯ ВЗЯТИЯ", в типах зон установите атрибут "КОЛОКОЛЬЧИК". Теперь при взятии: Введите код пользователя, панель начнет постановку на охрану. Выходите из помещения и закрывайте дверь. Нажмите на кнопку колокольчик. Система встанет под охрану. Если нажимать кнопку в режиме снято, будет звучать сигнал колокольчик.
12	Коммуникатор 24	Зона активна в любое время, вне зависимости от режима охраны. <u>Звук тревоги:</u> нет звукового подтверждения <u>Коммуникатор:</u> нет передачи на пульт При активации зона может включать приписанный к ней выход, для переключения внешних устройств. Если включен атрибут "Специальный журнал" для этой зоны, SMS сообщение будет отправлено каждый раз, когда зона активизируется. Пример: Такой тип зоны может быть использован для управления системой

		видеонаблюдения. Концепция в том, что, когда зона активируется, есть выход, приписанный к этой зоне (наиболее часто используемым решением является использование типа выхода - 0035). Зона коммуникатор 24 приписывается к детектору, расположенному рядом с камерой видеонаблюдения, а соответствующий выход подключен к оборудованию для видеозаписи. Если детектор активируется в режиме охраны, начинается видеозапись.
13	24 часа	Режим охраны: <u>Звук тревоги:</u> все оповещатели <u>Коммуникатор:</u> передача события '24 часовая зона' Режим снято: <u>Звук тревоги:</u> все оповещатели <u>Коммуникатор:</u> передача события '24 часовая зона'
16	Неисправность	Зона активна, не зависимо от режима охраны: <u>Звук тревоги:</u> встроенный зуммер <u>Коммуникатор:</u> передача события 'ошибка' На охране: активен тип выхода 'системная ошибка 1'. Если снято или взято: Включает тип выхода "общая ошибка 2". Обратите внимание, что выход типа "Технические ошибки" срабатывает каждый раз, когда ошибка является активной в том числе, если тип зоны ошибки активен.
17	Контроль взятия	Зона активна во время взятия: <u>Звук тревоги:</u> звукового сигнала нет <u>Коммуникатор:</u> не активен Контролирует систему во время процедуры взятия. Если во время взятия зона будет открыта, взятие не произойдет.
18	Шунт	Зона активна всегда: <u>Звук тревоги:</u> звукового сигнала нет <u>Коммуникатор:</u> не активен. Обычно используется с устройством типа ключа. Если к шунту приписать зоны охраны, то когда шунт включается или выключается, эти зоны снимаются и ставятся на охрану. Создание шунт группы: Шунт группа может состоять из любого количества зон, запрограммированных как «мгновенная», «тампер», «24 часа». Зону типа "Задержка входа" нельзя включать в список шунта. Все зоны должны быть приписаны к одному разделу. ПРИМЕЧАНИЕ: Эти зоны должны быть запрограммированы до выделения в шунт группу. Зоны в шунт группе будут активироваться только через 10 секунд после назначения в шунт группу. Пример: Если зона 1 программируется как 'Шунт зона', а зоны 2 и 3 программируются как "24 часовые", то после снятия зоны 1, через 10 секунд, зоны 2 и 3 будут активны. <u>Действие 1:</u> Шунт зона закрыта <u>Статус:</u> Зоны из списка шунта шунтируются (выключены) <u>Выходы:</u> 'Следует за зоной' PGM выход включен <u>Действие 2:</u> Шунт зона открыта <u>Статус:</u> Через 10 секунд зоны из списка шунта можно активизировать, т.е. они становятся активными. <u>Выходы:</u> 'Следует за зоной' выход ВЫКЛ., выход 'Ошибка шунта' ждет в течение 10 секунд. <u>Действие 3:</u> Зона шунта из списка включается детектором. <u>Статус:</u> через 10 секунд после активации шунта зоны из списка становятся закрытыми (Взятыми) <u>Выходы:</u> Выход типа 'Следует за зоной' выключен, выход 'ошибка шунта' (тип 36) будет включен до конца взятия (закрытия последней зоны шунта).
19	Только снятие	Активно когда взято: Служит для подключения переключателя (или эквивалент), для снятия раздела (лов), приписанных к зоне.
20	Ключ защелка	Служит для подключения переключателя (или эквивалент) для постановки / снятия раздела (лов), приписанных к зоне. Взятие включает в себя обычное время выхода. Требуется устройство с фиксацией контакта. Нормальным считается разомкнутый контакт для взятия и замкнутый контакт, чтобы снять систему с охраны.
21	Входная вибро	Активно когда взято: Этот тип зоны рекомендуется использовать в сочетании с входной задержкой на входной двери. Вибро датчик устанавливается на дверной раме, в непосредственной близости от замка. Если дверь будет в режиме охраны чувствовать удар взлома, то после открытия двери охранная сигнализация сразу же будет генерировать тревогу без отработки задержки на вход.
22	Неисправность линии	Активируется при неисправности: Этот тип зоны используется для обнаружения неисправности телефонной или ADSL линии связи. Даст сигнал неисправности линии, по

		истечении времени таймера контроля линии. Может быть использован в сочетании с CCTV вход (тип 39)
23	Ключ импульсный	Служит для подключения переключателя для постановки / снятия раздела (лов). Требуется переключатель мгновенного действия (без фиксации). Отметим, что по международным стандартам безопасности операция рекомендуется только для взятия кнопкой, но рекомендует использование специальных средств идентификации для снятия системы с охраны.
29	Внутренняя зона	Работает так же, как мгновенная зона, с той лишь разницей, что, на пульт охраны будет передаваться как интерьер. (CID 132).
32	Протечка	Этот тип зоны работает 24 часа. Любые устройства, запрограммированные как протечка, активируют внешнюю сирену и будут посылать событие CID 113.
39	CCTV	Активна 24 часа: <u>Звук тревоги:</u> звукового сигнала нет <u>Коммуникатор:</u> не активен. CCTV зона должна быть подключена к детектору, расположенному рядом с камерой видеонаблюдения. Программируемый выход может быть запрограммирован следовать за этой зоной и должен быть подключен к устройству записи видеонаблюдения. Любая зона может быть запрограммирована как "неисправность линии" (зона типа 22), соответствующая зона должна быть подключена к входу устройства передачи CCTV. Если линия передачи CCTV была оборвана или отсутствует, зона будет активировать сообщение ("неисправность линии"). Следуя этому, при каждой активации CCTV зоны панель будет передавать CID событие как тихая тревога взлома и повреждение линии. Если зона "неисправность линии" не активируются, она будет просто при срабатывании CCTV зоны делать запись в журнал событий.
40	Периметр	Зона работает так же, как мгновенный тип, с той лишь разницей, что Contact ID передает тип события 131.
41	Охрана	Активна 24 часа: <u>Звук тревоги:</u> звукового сигнала нет <u>Коммуникатор:</u> посылает событие Contact ID номер 250. Используется, например, как кнопка, которую нажимает охрана при обходе объекта.
42	Медицинская тревога	24 зона активна всегда, посылает событие Contact ID номер 100.
43	Задержка входа 2*	Любая зона, запрограммированная как задержка на вход 2, будет действовать в качестве входной зоны типа 07, и будет использовать время таймера 2, а не таймера 1.

***Эти зоны не могут быть обойдены, нет функции (обход) байпас.**

5 Выбор зоны

Зона в разделе

Выберите разделы, в которых зона будет работать.

Примечание: По умолчанию система представляет собой набор нескольких разделов, чтобы изменить это, пожалуйста, используйте опцию "один раздел в системе" в меню "Настройки" на странице 31.

Зона в разделе ⇨ Общая зона

Общей зоной является зона, которая встаёт на охрану, если разделы, к которым она относится, будут взяты под охрану.

Пример:

Приемная в здании может быть взята под охрану, если офисы и склад тоже взяты. Если офис под охраной, но склад нет, то приемная будет по-прежнему не под охраной, чтобы люди смогли покинуть помещение. Одна из зон может быть отнесена к одному или нескольким разделам. В этом примере зона приемной будет прописана как в офисе, так и в складе и будет общей зоной при взятии.

Раздел А: Офис - Зоны 1, 2, 3, 4 и 8.

Раздел В: Склад - зоны 5, 6, 7 и 8.

Зона 8: Извещатель, подключенный к этой зоне будет расположен в приемной и является общей для офиса и склада.

Зона 8 будет взята только тогда, когда раздел А и раздел В будут взяты. Если один из них будет снят с охраны, зона 8 так же будет снята с охраны.

6 Атрибуты зон?

№	Атрибут	Операции с проводными и радио зонами
1	Колокольчик	Если функция включена, раздается "звончек" при срабатывании входной зоны, когда панель снята с охраны. Звук может быть однократным при открытии двери, или продолжительным, на все время пока дверь остается открытой. ПРИМЕЧАНИЕ: звук может быть включен или выключен, когда панель снята с охраны нажатием клавиши [C]. Входные двери при этом должны быть закрыты. Когда в системе используется дополнительная клавиатура, колокольчик работает только с ней. Звук на основной клавиатуре будет отключен.
2	Обход*	Дает возможность вручную отключать выбранные зоны в течении процедуры взятия или из меню пользователя, когда панель не в режиме охраны.
3	Двойная сработка	Если включено, будет подан сигнал тревоги, если зона активирована дважды в течение заданного временного окна или, если зона остается активной в течение этого окна. Двойная сработка не работает на типах зон: «следования» и «вход/выход».
4	Зона "и" (комбинированная)	Тревога будет создаваться, если 2 зоны рядом друг с другом и атрибутом «Зона И» были активированы одновременно. Эта опция полезна для создания защиты периметра.
5	Нормально открытая**	Охранные детекторы обычно нормально замкнуты. Атрибут позволяет использовать нормально открытые контакты.
6	Тест Маски	Панель не будет вставать в режим охраны, если пользователь не активирует каждый детектор с этим атрибутом после начала взятия. Это способ предотвратить взятие системы с маскированными или неисправными детекторами.
7	Зона монитор (Зона не активности)	Зона работает в сочетании с таймером отсутствием активности. Если детектор не был активирован в течение времени заданном таймером "отсутствия активности", то зона будет активирована. Событие будет зарегистрировано в журнале.
8	Специальный журнал	Принудительная запись в журнале, когда зона открыта или закрыта, даже если сигнала не последовало. Может использоваться, если необходимо иметь запись когда система ставится на охрану, когда снимается, или всегда.

7 Описание зоны?

2 текста могут быть использованы для описания зоны:

Номер зоны:

Лучшая практика написать номер зоны (Зона 1, .Зона 2 и так далее) на этом месте (умолчание). Эта метка будет отображаться в журнале событий после тревоги, в SMS сообщениях о тревоге. Написать можно 7 символов.

Расположение:

Здесь должно быть записано место, где расположена зона. Записать можно 14 символов.

Пример: Имя зоны = Зона 1; Расположение зоны = Гостиная. При передаче SMS сообщения о тревоге или вскрытии детектора вы получите сообщение в виде: Зона 1, Гостиная, Тревога.

Процедура ручного обхода зон:

Способ 1: Во время процедуры взятия нажмите кнопку для отключения зоны.

Способ 2: В меню **мастера** выберите пункт: "ОБХОД ЗОН" и отключите нужные номера зон.

ВАЖНО: Для использования обхода зон каждой зоне должен быть присвоен при программировании системы атрибут: «обход зоны» -ДА.

8 Процедура автоматического обхода зон

Обход зон может происходить автоматически, если это разрешено при настройке системы.

5 РЕЗИСТОРЫ ЗОН?

Система имеет 8 проводных зон на борту и возможность расширения проводных зон до 46. Оконечные резисторы проводных зон выбираются из следующих номиналов:

Номиналы резисторов:

[0] 1K/1K* (тревога: 1K, тампер: 1K)

[1] 4K7/2K2* (тревога: 4K7, тампер: 2K2)

[2] 4K7/4K7* (тревога: 4K7, тампер: 4K7)

[3] 4K7/2K2*+++ расширенный (тревога: 4K7, тампер: 2K2, расширенный диапазон используется при включении в одну зону больше одного проводного детектора).

Символ (*) обозначает номинал при использовании одного резистора в конце шлейфа. Пример: 4K7/2K2* если используется один резистор, то это 2K2 в конце шлейфа.

Внимание!! При использовании расширителя RIX8i возможно использование только резисторов 1K/1K.

ОКОНЕЧНЫЙ РЕЗИСТОР ЗОНЫ

Способ подключения оконечного резистора зоны:

[0] одиночный*.

[1] двойной.

ЧУВСТВИТЕЛЬНОСТЬ ЗОНЫ

Длительность открытого состояния зоны для возникновения тревоги. Программируется от 100мс (0.1 секунды) до 3000мс (3 секунды).

Примечание: при использовании в соответствии со стандартом EN50131-1 время отклика должно быть установлено от 400мс до 1000мс (1сек).

Расширители зон

К панели управления PCX 46A можно подключить 4 проводных, или 1 один беспроводной расширитель.

Примечание: тип беспроводной или проводной должен быть выбран в меню.

Адресация расширителей

Выбирается адрес расширителя, который хотите включить (адреса см. таблицу адресации).

ПРИМЕЧАНИЕ: если используется расширитель PCX-RIX32-WE (из системы ENFORCER), надо иметь ввиду, что каждый адрес проводного расширителя занимает 8 зон панели.

Типы расширителей

Могут быть прописаны следующие типы расширителей: 2 = беспроводной, 1 = проводной / 0 = нет.

Расположение расширителей

Фиксация расположения оборудования будет очень полезна при последующем обслуживании, например, посещение "Цокольный этаж". Для получения информации о том, как использовать ввод текста, пожалуйста, см. стр. 7.

6 Опции выходов?

Программируется включение выходов на различных устройствах системы:

Выходы панели?

Есть 3 выхода, размещенные на плате панели, обозначенные как: BELL, STB, и PGM. Все они являются программируемыми выходами, по умолчанию выходы BELL и STB настроены как СИРЕНА и СТРОБ. Выход PGM не запрограммирован. Так же на плате расположен разъём для подключения модуля на 10 АТЕ выходов. АТЕ выходы предназначены для передачи сообщений. Десять выходов - десять сообщений. Так же возможно две зоны (7 и 8) использовать в качестве выходов.

Расширителя зон?

Это 4 программируемых выхода, расположенные на плате проводного модуля расширителя зон «RIX8i».

Радио сирены?

Пункт определяет события активации беспроводных сирен со встроенным стробоскопом. С завода сирены запрограммированы для активации после любой тревоги. Этот пункт позволяет изменить значения BELL и STB беспроводных сирен. Обратите внимание, что в системе возможно использование до 2 радио сирен, но активироваться сирены будут одновременно.

Расширителя выходов?

Опция позволяет программировать параметры 16 релейных выходов PGM на проводном модуле PCX-ROX-16, а так же расширителя выходов ROX8R8T на 8 токовых выходов и 8 реле.

Клавиатуры?

На каждой подключенной проводной клавиатуре расположен один выход PGM.

Считывателя?

Каждый подключенный проводной считыватель имеет один выход PGM.

Выходы автоматики?

Эти выходы используются для управления домашней автоматикой. Пользователь может управлять ими из меню пользователя на клавиатуре. Выходы могут быть запрограммированы либо как с фиксацией, либо как импульсные, для кратковременного включения.

Полярность выходов: отрицательная, выход ВКЛ. =0В; выход ВЫКЛ. =12В.

Важно: полярность АТЕ выходов возможно инвертировать.

№	Тип выхода	Действие	Восстановление
0000	Не используется		
0001	Пожар	Активируется при пожарной тревоге	Набором кода
0003	Взлом любой	Активируется при тревоге взлома в любом разделе	Первым набором кода
0004	Взятие всё	Активируется, когда все разделы взяты	Кодом при снятии
0005	Снято после тревоги (сброс)	Активируется после снятия, после отключения тревоги взлома.	Автоматически, через 2 минуты
0007	Тампер любой	Тревога тампера в любом разделе	Набором кода
0008	Принуждение любое	После ввода кода принуждения в любом разделе	Вводом действующего кода
0009	Устройство КТС любое	Устройство КТС в любом разделе, (кроме КТС клавиатуры)	Вводом кода
0010	Газ	Тревога ГАЗ	Вводом кода
0011	Сбой взятия	Активируется после окончания задержки на выход, если выход не завершен	Ввод кода для перевзятия
0012	Путь выхода	При отклонении от маршрута выхода и превышении времени выхода	Ввод кода для снятия
0013	Система готова любое	Когда все зоны, в том числе зоны с задержками, закрыты.	При открытии зон и окончании взятия.
0014	Сирена любая	После сигнала тревоги в любом разделе	Когда сирену отключат или закончится время тревоги
0016	Строб любой	После сигнала тревоги в любом разделе	После снятия или когда закончится заданное время
0017	Обход при перевзятии любой	Если зоны обойдены при перевзятии в	После снятия системы

		любом разделе	
0018	Взлом любой	Тревога взлома в любом разделе	После набора кода
0019	Готово все	Когда все зоны, закрыты	При любой открытой зоне и после окончания взятия
0020	Начало выхода полное	При начале задержке на выход в последнем разделе	При снятии первого раздела (т.е. после окончания полного взятия)
0021	Начало выхода любое	Начало задержки на выход первого раздела	После ввода кода снятия первого раздела
0022	Взятие любое	Взятие под охрану любого раздела	После снятия последнего раздела
0023	Строб если сбой взятия	Работает, как выход типа 016, но так же при пожарных тревогах и когда время на выход истекает	
0024	Невозможно взять	Для будущего применения. Не используется.	
0025	Снято зоной ключа	Выход включается на 5 секунд, если снятие выполнено зоной ключа (не важно импульсного или постоянного)*	
0026	Взять с обходом	Активируется, если при взятии произошло отключение зон	
0027	Импульс взлома любой	Активен, когда происходит тревога взлома. Дезактивируется когда истекает время таймера импульса взлома (см. настройка таймеров).	
0028	Ошибка питания	Активируется при отсутствии питания сети и низком напряжении батареи. Восстанавливается набором кода после сброса ошибки.	
0031	Вход	Активен в течение любого времени входа	
0032	Выход	Активен в течение любого времени выхода	
0033	Вход / Выход	Активен в течение любого времени входа или выхода	
0034	Вкл. Свет	Включается при входе и выходе	Выключится через 20 секунд после окончания задержек на вход/выход
0035	Следует за зоной	Активируется, когда открывается определенная зона. Необходимо указать варианты: - тип следования (следует, импульсный, фиксированный, сброс кодом), - следует за чем? (зоной, шунт списком, подразделом, разделом), - следует когда? (всегда, если взято, если снято), - зона включения (от 1 до 46).	
0036	Ошибка шунта	Выход активируется, если в списке шунта некоторые из зон являются открытыми во время включения шунта.	
0037	Восстановление 1	Если введен код после тревоги. Нормальное состояние 0В, при активации 12В.	Через 3 секунды
0038	Восстановление 2	Активируется, когда дополнительный раздел берется под охрану. В нормальном состоянии 0В, при включении 12В.	После снятия
0039	Защелка датчик 1	Если взято (и тест ходьбой)	При тревоге или снятии
0040	Защелка датчик 2	Полярность инвертна, по отношению к защелка 1	При тревоге или снятии
0041	Сеть 220 ок	Включен, пока есть 220В в сети	
0042	ВКЛ. Индикатора датчика	Выход активируется при тесте ходьбой	
0043	Следует за тест	Выход активизируется при проведении тестов инженером. Выход может быть использован как дополнительное средство для проверки работоспособности сирены. Выходы запрограммированные на одну из конфигураций (43 и 44), могут быть использованы для запуска реле сирены или обеспечить удержание выключенного реле сирены.	
0044	Выключен при тесте	Выход включен всегда, отключается при проведении тестов инженера. Работает противоположно типу выхода 0043.	
0048	Тест ходьбой	Выход включается при проведении теста ходьбой.	
0049	Маскирование	Выход активируется, когда детектор с функцией защиты от маскирования посылает сигнал «маска»	Когда сигнал «маска» пропадает
0051	Ошибка тел. линии	Активируется если линия телефона или GSM сигнал пропадают	Когда линия восстанавливается
0052	Ошибка сеть 220В	Активируется, если заканчивается задержка сигнала об отсутствии питания сети до появления питания.	После восстановления питания

0053	Ошибка батареи	Активируется, когда батарея отключена либо разряжена	Отключается вводом кода
0054	Низкое напряжение	Если напряжение меньше 11,2В.	После восстановления ошибки
0055	Общая ошибка 1	Активируется, если ошибка возникла во время взятия системы	Когда все ошибки исправлены
0056	Общая ошибка 2	Активируется при любой ошибке в любое время	Когда все ошибки исправлены
0057	German Relay	Для будущего применения. Не используется.	
0058	Код охраны	Если был использован код охраны	Через 60 секунд
0059	Доступ инженера	Если включен режим инженера	После выхода из режима инженера
0060	Вкл питания	Активируется после вкл. питания	Через 45 секунд
0063	Тест уст-ва STU	Активируется при отправке вызова	После завершения теста
0064	Пред «УС» сервис	Активируется за 1 час до звонка в Удаленный Сервис	После завершения теста
0065	Ошибка зоны (следует за неактивностью зоны)	Активируется, если не было активации до истечения времени "Таймер отсутствия движения" в настройках таймеров	После начала деятельности.
0067	Колокольчик	Активируется при включении сигнала колокольчик	
0170-0199	Управление автоматикой 01-30	Выходы предназначены для управления пользователем устройствами домашней автоматике. Выходами можно управлять из меню пользователя с клавиатуры, брелком или SMS командами. Выходы могут работать в режиме защелки и включаться на заданное время (от 1 до 99 секунд).	
0202	КТС А	Тип выхода 0002 для раздела А	
0203	Взлом А	Тип выхода 0003 для раздела А	
0204	Полное взятие А	Тип выхода 0004 для раздела А	
0207	Тампер А	Тип выхода 0007 для раздела А	
0208	Принуждение А	Тип выхода 0008 для раздела А	
0209	Устройство КТС А	Тип выхода 0009 для раздела А	
0210	Сброс пожар А	Тип выхода 0010 для раздела А	
0213	Готов А	Тип выхода 0013 для раздела А	
0214	Сирена А	Тип выхода 0014 для раздела А	
0216	Строб А	Тип выхода 0016 для раздела А	
0217	Обход зон при перевзятии А	Тип выхода 0017 для раздела А	
0218	Взлом (не подтвержденный) А	Тип выхода 0018 для раздела А	
0219	Готов А	Тип выхода 0019 для раздела А	
0220	Начало выхода А	Тип выхода 0020 для раздела А	
Функции повторяются для остальных разделов: В, С, D, Е, 0, 1, 2, 3,			
0222-0240 раздел В; 0242-0260 раздел С; 0262-0280 раздел D			
0620-0639	Выходы "logic gate" 1-20. Функцией этих выходов возможно управлять из программы PCX UDL. См. глава 8.		
1001-1066	Выходы активны, если зона открыта и закрыта, когда зона закрыта		

* Использование импульсных или фиксированных переключателей делает систему не соответствующей стандарту EN50131-1EN50131-1

7 Клавиатуры и считыватели?

Убедитесь, что все клавиатуры и считыватели правильно адресованы, прежде чем включить их в эту функцию.

ПРИМЕЧАНИЕ: Следует проявлять осторожность, чтобы каждый раздел, который может быть взят под охрану и снят с охраны, управлялся, по крайней мере одной клавиатурой или считывателем.

Адрес устройства

Адрес [0] используется первой ЖК клавиатурой на шине (как правило из комплекта поставки). Адреса с 01 до 05 присваиваются считывателям или остальным ЖК клавиатурам.

Тип устройства

ЖК клавиатура [0] или считыватель [1].

1) Считыватель

Эта опция появится только при добавлении считывателя в систему. Вы можете выбрать тип деятельности считывателя.

Взятие/Снятие

Это позволяет использовать считыватель как устройство взятия/снятия разделов.

Устройство взятия: Эта функция позволяет использовать считыватель для взятия.

Устройство снятия: Эта функция позволяет использовать считыватель для снятия.

Устройство в разделе: Эта функция приписывает считыватель к разделу.

Взятие/Снятие подраздела

Считыватель может быть использован для создания подразделов, контролируемых независимо от основного раздела.

Добавление зон: Любые зоны, если не являются зонами входа/выхода, могут быть отнесены к одному подразделу.

Подразделом можно управлять с помощью считывателя или ключом. Переключатель должен быть подключен на первую зону считывателя. Обратите внимание: жетоны приписываются к подразделу из меню менеджера в пункте «изменение кодов».

Считыватель показывает состояние 'Тревога' и 'Готов' только зон, приписанных подразделу. Он также показывает, в том числе взятия/снятия и статус, поэтому всегда должен быть расположен рядом с контрольным переключателем, если он используется.

Взятие подраздела: Когда выбрана опция: «Если раздел взят», то подраздел всегда будет вставать под охрану вместе с основным разделом. Если выбрано "Никогда" он будет требовать самостоятельного взятия при помощи жетона.

Снятие подраздела всегда происходит жетоном.

Дополнительная опция доступна в меню «Опции системы», чтобы разрешить «снятие после тревоги» (прервать) сигнал тревоги, если тревога произошла в подразделе. (подробности страница 23)

Действие	Статус	Примечание
Снято	Детекторы в подразделе не активны	Индикация 'Снято'
Зона подраздела сработала	Нет отклика	
Попытка взятия подраздела с открытой зоной	-	Мигает индикатор «ошибка», звук отказа. На дисплее: «невозможно взять»
Взятие при закрытых зонах	Подраздел встает под охрану	Индикатор «снято» гаснет
Сработка зоны подраздела	Генерация тревоги	Мигает индикатор «тревога», звук тревоги
Введен код с клавиатуры во время тревоги	Тревога выключается введенным кодом	Подраздел остается на охране

Управление подразделом: Подразделом возможно управлять с помощью жетонов или зон. Когда зона используется для управления, к зоне может быть подключен любой контроллер, имеющий на выходе реле.

Приписывание жетонов к считывателю подраздела: Чтобы прописать жетоны в подраздел, достаточно войти в меню менеджера, выбрать пункт «Изменить коды», добавить новый код пользователя (жетон), и дальше, когда появится строка "Доступ подразделу", ввести адрес считывателя, который прописан в подраздел.

Контроль доступа

Считыватель может контролировать двери, оснащенные электронными замками. На считывателе есть 2 зоны, которые могут работать программируемыми выходами, если будут подключены к замку для открытия и управления дверью.

Время открытия замка: Время, на которое замок будет открыт после считывания действующего жетона.

Время открытия двери: Время, в течение которого дверь может быть открыта, до возникновения тревоги.

Только снятие

Считыватели возможно использовать только для снятия с охраны.

Устройство снятия: Функция задает раздел, который считыватель может снимать.

Устройство в разделе: Функция задает разделы, в которых работает считыватель.

Имя устройства: Вводится название места работы считывателя, например "первая дверь".

Расположение устройства: Где расположено устройство, например первый этаж.

Управление доступом

Позволяет считывателю быть использованным в качестве устройства для постановки / снятия и управления доступом.

Устройство взятия разделов: Функция указывает разделы, которые считыватель ставит под охрану.

Устройство снятия: Функция указывает разделы, которые считыватель снимает с охраны.

Устройство в разделе: Функция прописывает разделы, с которыми работает считыватель.

Время открытия замка: Время, в течение которого замок открыт после поднесения жетона.

Время открытия двери: Время, в течение которого дверь может быть открыта, до возникновения тревоги

Имя двери: записывается имя двери, например «кабинет».

Расположение двери: записывается, где дверь находится, например «корридор».

ПРИМЕЧАНИЕ: контроль доступа выходит за рамки стандарта EN50131-1.

Тип устройства Клавиатура

Устройство взятия: Прописываются разделы, которые с клавиатуры можно взять.

Устройство снятия: Прописываются разделы, которые клавиатура снимает с охраны.

Устройство в разделе: Прописываются разделы, которыми управляет клавиатура.

Имя устройства: Наименование места расположения, например вестибюль.

Расположение: Место расположения клавиатуры, например прихожая.

8 Программирование таймеров?

Таймеры	Описание	Опция
Входная задержка 1	Программируется время для каждого раздела. Если время входа прописаной в нескольких разделах, то принимается большее значение.	0-255 секунд
Входная задержка 2	Входная задержка 1 относится ко всем зонам, обозначенным как "Задержка входа 1". Входная задержка 2 относится ко всем зонам, обозначенным как "Задержка входа 2".	
Время выхода	Программируется для каждого раздела. Если под охрану будут браться одновременно несколько разделов, время выхода будет рассчитываться исходя из большего значения.	0 – 255 секунд
Время сирены	Время отключения внешней сирены. Независимо для каждого раздела. Повторяется для каждого раздела при программировании.	2 – 15 минут
Задержка сирены	Задержка после сработки перед включением сирены. НЕ работает в течение 3 минут после взятия, или после начала отсчета времени.	0-20 минут
Время строба	Продолжительность времени, в течении которого работает строб. "99" означает бесконечно (до снятия тревоги).	0-99 минут
Количество перевзятий	Количество раз, когда система повторно встает под охрану после окончания тревоги. Количество перевзятий относится к каждому разделу, и не влияет на аварийную сигнализацию. Если задано «9», панель всегда будет перевзята после тревоги.	0 – 9
Задержка отключения 220В	Задержка передачи сбоя в электросети 220В или технической сигнализации. Если задано '250 '= тревога не передается никогда. Система переключения на резервную батарею питания и индикация "готовности" всегда связаны вместе. Сообщения на клавиатуре не показываются до набора действующего кода.	0-250 минут
Время динамика	Динамик (встроенная сирена) и зуммер клавиатуры остаются включенными до конца тревоги, если задано '99 ', то до ввода действующего кода.	0-99 минут
Задержка закрытия двери	Время между окончательным закрытием входных дверей и вводом кода для взятия. При вводе кода для постановки на охрану время выхода начинается, но система не встанет на охрану, пока не увидит окончательного закрытия двери. Двери могут открываться и закрываться во время выходной задержки.	0-255 секунд
Двойная сработка	Длительность периода времени между сработками датчика, если для зоны задан атрибут «Двойная сработка».	0 – 75 секунд

Задержка тревоги при выходе	Задержка тревоги "Взлом", если сигнал тревоги генерируется отклонением от маршрута выхода.	0-255 секунд
Задержка ошибка линии	Время, по истечении которого появится сигнал о неисправности линии передачи данных. Если запрограммировано «250», то сигнал неисправности появляться не будет никогда.	0-250 секунд
Задержка ошибка взятия	Если система не была взята в течение времени задержки на выход, например, дверь остается открытой, начнется тревога: «сбой взятия». Задержка ошибки взятия отодвинет эту тревогу и даст время закрыть дверь. Это время должно быть больше, чем время задержки на выход.	0-255 секунд
Задержка кода охраны	Минимальное время тревоги, которое должно пройти, прежде чем код охранника сможет её отключить.	0-10 минут
Пожарная сирена	Время звучания пожарной сирены. '99' = до набора кода.	1 – 99 минут
Предупреждение сбой взятия	"Предупреждение нормальное взятие" имеет приоритет перед "Задержка ошибка взятия", если параметр "Тревога сбой взятия" в опциях системы будет установлен как «НЕТ». Пример: Если время "задержка на вход" установлено 30 сек, то время «задержка ошибки взятия» может быть установлено как 1 минута. Если система не была взята через 30 секунд, то звук задержки на вход будет изменен и система будет снята с охраны в конце времени «Предупреждение сбой взятия». Событие «Предупреждение сбой взятия», будет записано в журнале событий.	1 – 99 минут
Таймер неактивности (дней)	Это используется в сочетании с атрибутом зоны "отсутствие активности" и следит за выбранной зоной заданное количество дней. По истечении времени, если зона не открывалась в течение этого времени, будет произведена запись в журнал событий панели. Выход, запрограммированный на отсутствие активности, будет включен. Будет отправлено SMS сообщение, если атрибут "Специальный журнал" событий будет включен.	0-100 дней
Таймер неактивности (часов)	Это используется в сочетании с атрибутом зоны: "отсутствие активности" и следит за выбранной зоной выбранное количество часов. По истечении времени таймера, если зона не открывалась в течение этого времени, это будет записано в журнале панели. Выход, запрограммированный как «отсутствие активности» будет включен. Будет отправлено SMS сообщение, если атрибут "Специальный журнал" событий будет включен.	00-23 часов
Импульс взлом PGM (тревога)	Этот параметр устанавливает длительность импульса сработки для зоны запрограммированной как "импульс взлома любой". Активизируется после тревоги взлома.	0-255 секунд
Время радиоконтроля	Это период времени, перед тем как будет дан сигнал ошибки связи (потери устройства). Например, если время устанавливается 2 часа, то любое устройство, которое не связывалось с Enforcer 32-WE в течение 2 часов, будет вызывать сигнал ошибки радиоконтроля.	1-99 часов
Время глушения сигнала	Временной промежуток, отсчет которого начинается после появления "залипания сигнала". Если по окончании этого периода времени сигнал не появился, формируется сообщение о пропаже сигнала. Например: если время устанавливается 30 секунд, а сигнал от устройства "застрял" более чем на 30 секунд, будет сформировано тревожное сообщение.	0-100 секунд
Сервис таймер	Это таймер, который можно запрограммировать на любое количество дней в году. После указанного количества дней будет сформировано сообщение пользователю о необходимости обслуживания системы. Сообщение сбрасывается кодом инженера.	367 дней

9 Смена кодов?

Все коды могут иметь 4, 5, или 6 цифр, в качестве кодов используются бесконтактные жетоны и радиобрелки. Всего в системе может быть прописано 75 кодов.

Примечание: только код принуждения и код охраны прописываются из меню инженера, коды пользователей прописываются из меню мастера (код 1234). **Код мастера и код инженера не рекомендуется удалять из системы.**

Пользователь	Взятие и снятие системы. Контроль доступа и управление подразделами	Программируется в меню мастера.
Мастер (1234)	Взятие и снятие системы. Доступ к функциям системы из меню мастера.	Программируется в меню инженера.
Инженер (9999)	Доступ к инженерным функциям; взятие и снятие системы для проведения тестов.	Программируется в меню инженера.
Принуждение	Снятие системы генерирует сообщение Contact ID «снятие под принуждением».	Программируется в меню инженера.
Охрана	Снятие системы, снятие после тревоги, но только после того, как был активирован сигнал тревоги, с задержкой для кода охраны (программируется). Взятие системы.	Программируется в меню инженера.

Изменить код принуждения / Код охраны?

Выберите номер кода

Если код или жетон были прописаны, на дисплее вы увидите [*****]. Нажмите для удаления кода.

Выбор номера кода ⇨ тип пользователя

Выберите тип «охрана» или «принуждение».

1) Код принуждения

Кодом принуждения можно поставить или снять систему с охраны и на пульт будет отправлено сообщение о действиях код принуждением. Выход типа принуждение активируется каждый раз, когда используется этот код (принуждение тип 008 - см. стр. 27 программирование выходов).

Пользователь в разделе

Выбор раздела, в котором будет действовать код – A,C,B,D.

Пользователь в разделе ⇨ Опции взятия

[0] *Снятие/Взятие:* код может выполнять Снятие и Взятие выбранного раздела

[1] *Только снятие:* код может только снимать с охраны выбранный раздел.

[2] *Только взятие:* код может только брать под охрану выбранный раздел.

[3] *Ничего:* код не делает ничего.

Пользователь в разделе ⇨ Опции взятия ⇨ Выбор раздела

Если код пользователя прописывается в одном разделе, параметр выбор раздела имеет значение «НЕТ», код будет автоматически брать под охрану выбранный раздел. Если выбор взятия раздела был установлен в «ДА», пользователю будет предоставлена возможность выбрать раздел для взятия, когда начнется процедура постановки на охрану.

Пользователь в разделе ⇨ Опции взятия ⇨ Выбор раздела ⇨ Имя пользователя

В пункте меню записывается имя пользователя.

2) Код охраны

Этот код может снять систему с охраны, но только после того, как сигнал тревоги был активным в течение минимального времени, программируемое в опциях таймеров. Использование этого кода будет генерировать нормальное взятие/снятие с охраны. Выход типа «код охраны» доступен каждый раз, когда этот код используется.

Пользователь в разделе

Выбор раздела, в котором работает код – 0, 1, 2, 3, A, C, B, D.

Пользователь в разделе ⇨ Опции взятия

[0] *Снятие/Взятие:* код может выполнять Снятие и Взятие выбранного раздела

[1] *Только снятие:* код может только снимать с охраны выбранный раздел.

[2] *Только взятие:* код может только брать под охрану выбранный раздел.

[3] *ничего:* код не делает ничего.

Пользователь в разделе ⇨ Опции взятия ⇨ Выбор раздела

Если код пользователя прописывается в одном разделе, параметр выбор раздела имеет значение «НЕТ», код будет автоматически брать под охрану выбранный раздел. Если выбор взятия раздела был установлен в

«ДА», пользователю будет предоставлена возможность выбрать раздел для взятия, когда начнется процедура постановки на охрану.

Пользователь в разделе ⇨ Опции взятия ⇨ Выбор раздела ⇨ Имя пользователя

Записывается имя пользователя кода.

Примечание: Для кодов Охраны и Принуждения возможно использование жетонов. В этом случае жетон приписывается к считывателю.

Изменение мастер кода

Если код или жетон уже прописаны, вы увидите [*****]. Нажмите кнопку для отчистки значения и пропишите новый код или жетон. Опция позволяет инженеру заменить код мастера, если он был забыт.

Пользователь в разделе

Выберите раздел, которым будет управлять код – 0, 1, 2, 3, A, C, B, D.

Пользователь в разделе ⇨ Опции взятия

[0] *Снятие/Взятие:* код может выполнять Снятие и Взятие выбранного раздела

[1] *Только снятие:* код может только снимать с охраны выбранный раздел.

[2] *Только взятие:* код может только брать под охрану выбранный раздел.

[3] *ничего:* код не делает ничего.

Пользователь в разделе ⇨ Опции взятия ⇨ Выбор раздела

Если код пользователя прописывается в одном разделе, параметр выбор раздела имеет значение «НЕТ», код будет автоматически брать под охрану выбранный раздел. Если выбор взятия раздела был установлен в «ДА», пользователю будет предоставлена возможность выбрать раздел для взятия, когда начнется процедура постановки на охрану.

Пользователь в разделе ⇨ Опции взятия ⇨ Выбор раздела ⇨ Имя пользователя

Записывается имя пользователя, который будет пользоваться кодом.

Изменить код инженера

Если код или жетон уже прописаны, вы увидите [*****]. Нажмите кнопку для отчистки значения и пропишите новый код или жетон.

10 Режимы выхода?

'Режимы выхода' устанавливаются варианты взятия системы.

I. По времени

Система будет вставать под охрану, когда закончится время «задержка выхода», при условии, что все двери закрыты. Система позволяет программировать 2 времени входа/выхода, задержки на вход 1 и вход 2.

По закрытию двери

Система будет вставать под охрану, только если взятие запрограммировано как задержка на вход 1 (тип 07) или задержка на вход 2 (тип 43). Система будет вставать под охрану по закрытию входной двери.

Время + дверь

Эта функция работает как «временная», за исключением того, что таймер будет приостанавливать отсчет, если входная дверь закрывается до окончания задержки. Если время на выход истекло, а дверь не была закрыта, последует тревога 'ошибка взятия'.

Нажать для взятия

Система будет вставать под охрану, если кнопка подключенная к зоне и запрограммированная как 'Нажать для взятия' нажата. Эта функция будет изменять время выхода. Если нажато до истечения времени, время задержки будет сброшено в момент нажатия кнопки. Такая кнопка может быть использована в качестве дверного звонка (колокольчика), если включен входной атрибут зоны «колокольчик» и система не находится под охраной.

Сбой взятия

Если взятие не было завершено в течение заданного времени на выход, можно сформировать сигнал тревоги или вернуться к состоянию «снято». Этот параметр определяется в разделе таймеров и настроек системы. См. стр. 19 для объяснения «предупреждение нормального взятия» и вариантов таймеров взятия.

Быстрое взятие (взятие за 5 секунд)

Существует 3 метода быстрого взятия системы:

В настройках системы можно установить быстрое взятие кнопкой , с последующим выбором раздела. Без набора кода пользователя.

Быстрое взятие также может применяться автоматически, когда раздел имеет для взятия клавиатуру, расположенную за пределами раздела. **Например**, если клавиатура имеет право на взятие и снятие с охраны разделов А и В, и находится в разделе А, при вводе кода или поднесении жетона для взятия раздела В на этом устройстве, раздел В будет взят сразу, (5 сек задержки). Вводя код, или поднося жетон для взятия раздела А, будет активирован таймер задержки выхода из раздела А, потому что клавиатура находится в этом разделе.

Интеллектуальная процедура постановки на охрану (умное взятие), позволяет быстро взять основной раздел в режим частичной или полной охраны, когда опция «несколько разделов» отключена в настройках системы. Для получения более подробной информации смотрите описание опции «Умное взятие».

11 Умное взятие?

Эта опция позволяет взять раздел в режим частичной или полной охраны автоматически, без выбора, какой режим охраны использовать. Включается кодом с клавиатуры, жетоном или брелком. Для того, чтобы эта опция работала система должна быть запрограммирована на использование одного раздела. Кроме того, при постановке на «умное взятие» можно изменить громкость сигнала взятия в параметрах «опции громкости» на стр. 26.

Пример:

- Режим взятия А = режим полного взятия;
- Режим взятия В = режим частичное взятие: извещатели разбития стекла и открытия дверей работают, а объемные извещатели внутри дома отключены.

Чтобы запустить процесс частичного взятия пользователь должен выполнить обычную процедуру для взятия. Как только начнется постановка, система будет следить за дверью выхода. Если дверь будет открыта, произойдет полное взятие в «режим А». Если в процессе постановки дверь не будет открыта, произойдет частичное взятие «режим В». **Важно:** чтобы данный сценарий работал, из числа зон, которые должны быть взяты в «режим А» (полной охраны), должны быть выделены зоны, которые должны быть отключены в «режиме В» (частичной охраны).

12 Опции системы?

Ниже описываются опции, которые могут быть использованы для дальнейшей настройки системы:

Взять с ошибкой	Если выбрано 'ДА', то система будет взята под охрану с неисправностями: ошибки устройств, отсутствием 230В, разряженной батареей, неисправным предохранителем, ошибками коммуникатора и т.д..
Взять с тампером	Если выбрано 'ДА', то система будет взята под охрану с неисправностями: нарушенным тампером бокса или с тамперами устройств и извещателей.
Взять с ошибкой модема	Если выбрано 'ДА', то система будет взята под охрану с неисправностями: телефонной / GSM линии, модема, АТЕ линии, коммуникатора.
Взять с тех проблемой	Если выбрано 'ДА', то раздел будет взят с неисправностями: отсутствием 220В, разряженной батареей, отключенным телефоном и т.д.
Сбой взятия = тревога	Если выбрано 'ДА' = тревога произойдет после окончания задержки на выход, если дверь не будет закрыта. Если выбрано 'НЕТ' = Время на выход будет продолжаться, пока дверь не будет закрыта. Вернется в режим снято, по окончании времени задержки на выход.
Тест батареи	Если выбрано 'ДА' система будет проводить нагрузочный тест батареи каждый день в 7.00 часов утра.
Сброс подраздела	Если выбрано 'ДА' то будет отправлено событие «снятие после тревоги» без ввода действующего кода, когда подраздел снят после тревоги.
Подтверждение «ВЗЯТО»	Используется, чтобы показать пользователю, что система взята под охрану. При этом сирена или строб активируются на 5 сек. Вы можете установить этот параметр для: строба, сирены, или для обоих вместе. Примечание: используйте осторожно, учитывая потенциальную угрозу безопасности (злоумышленники могут понять статус системы). Мы рекомендуем использовать индикацию радио брелка для определения состояния «взято» или «снято».
Обход при перевзятии	Если выбрано 'ДА' то зона, в которой произошла тревога, по окончании времени тревоги будет обойдена (отключена). Если до окончания времени выхода зона будет закрыта, то она будет перевзята под охрану.
Режим: 1 раздел	Если выбрано 'ДА' то система становится единой (один раздел) при этом разделы А,В,С,Д,0,1,2,3 превращаются в режимы взятия А,В,С,Д. Режимы взятия А,В,С,Д,0,1,2,3. При взятии используется только один из режимов либо А - режим полного взятия, либо В либо С либо Д - режимы частичного взятия. Если выбрано 'НЕТ' то система будет предлагать выбор из 4 независимых разделов при

	взятии и снятии системы.
Принудительное взятие	Если выбрано 'ДА' взятие системы будет происходить независимо от того закрыты зоны или нет. Открытые зоны будут обойдены при взятии. (атрибут обход зоны должен быть включен).
Снятие жетоном	Если выбрано 'ДА', во время входной задержки, система будет позволять снимать с охраны только жетоном.
Взятие без кода	Эта опция есть способ быстрого взятия без набора кода. Если выбрано 'ДА' система будет вставать под охраны при нажатии на кнопку <input checked="" type="checkbox"/> и выбора раздела для взятия А, В, С или D. Примечание: опция не рекомендована для использования на ответственных объектах.
Общая дверь.	Если выбрано 'ДА', то это позволит автоматически контролировать приоритеты режима выхода для каждого раздела (0 = по времени, 1 = по закрытию двери, 2 = по времени и двери, 3 = нажать для взятия. Этот параметр имеет значение только в случае использования общего выхода в системе с несколькими разделами. Пример: Если режим выхода раздела «С» выбран как по "закрытию двери", а остальные разделы запрограммированы на «взятие по времени», то так как режим выхода по "закрытию двери" обладает «высшим» приоритетом, пользователи каждого раздела должны следовать на выход через общую дверь, следовательно, общая дверь будет взята под охрану, только когда все разделы будут под охраной. Если выбрано 'НЕТ', режим выхода будет программироваться для каждого раздела независимо.
Выбор снятия	Если выбрано 'ДА', то это позволит всем кодам, которым назначен выбор раздела, выбирать какой раздел ставить или снимать с охраны.
Кнопка КТС (РА) клавиатуры	При нажатии специальной кнопки на клавиатуре (КТС), или комбинации кнопок 1 и 7 будет происходить сигнал паники. Есть несколько вариантов для этой функции: Отключено = Неактивно; Тихая + Модем = Тихая КТС (только сообщение); Сирена только = только звук, (Нет передачи сообщения); Сирена + Сигнал = сообщение + сирена.
Жетон снято + дверь	Используется в сочетании с опцией «управление дверью» в меню «настройки считывателя». Если выбрано "НЕТ"- считыватель снимает с охраны систему, но не контролирует двери. Если выбрано "ДА" считыватель контролирует взятие/снятие с охраны и дверь.
Включить кнопку пожар	Если включено, то кнопка «пожар» на клавиатуре будет активна.
Взятие с радио ошибками	Если выбрано 'ДА', то панель можно будет поставить на охрану с ошибкой радиоконтроля. Если выбрано 'НЕТ', то будет невозможно поставить панель на охрану при наличии радио ошибки. Клавиатура будет показывать неисправность, и взятие будет прекращено.
Брелок для входа	Если выбрано 'ДА', то можно будет снять объект с охраны радио брелком, после того как дверь была открыта и начался отсчет задержки на вход.
Радио контроль сирены	Беспроводная сирена имеет свой контроль радио сигнала в дополнение к общему радио контролю. Если выбрано "ДА", то беспроводная сирена будет активировать собственные функции контроля радиосигнала.

13 Дисплей системы

Пожалуйста, смотрите страницу 6 раздела «Программирование текста». Эта функция включает в себя программирование различных текстов для панели PCX 46.

Тексты разделов

Вы можете выбрать для каждого раздела, в каком виде он будет отображаться, например, "Раздел 1" может быть использован для обозначения дома, "Раздел 2" для обозначения хозяйственной постройки... Вы можете записать максимум 16 символов на дисплее.

Полный текст раздела

Это текст, который будет на дисплее, когда все разделы системы на охране.

Текст дисплея

Текст, который будет на клавиатуре, когда система снята с охраны.

Название объекта

Название объекта используют в качестве идентификатора в программном обеспечении при удаленном программировании.

Дисплей, когда на охране

Если запрограммировано "да", то клавиатура панели PCX 46 будет показывать, когда система ставится на охрану.

Дисплей при тревоге

Если запрограммировано "да", то клавиатура панели PCX 46 будет показывать, все тревоги.

Индикатор «Готов»

Если запрограммировано включение индикатора «ОК», то на клавиатуре будет видно, когда все зоны закрыты.

Дисплей кнопок паники (КТС)

Если запрограммировать «ДА», на дисплее будут видны сработки КТС без введения кодов или использования жетонов.

Дисплей зон

Если программируется «ВКЛ», то все сработки зон будут отображаться на дисплее.

Индикатор СНЯТО

Если программируется «ВКЛ», то индикатор снято (зеленый) будет показывать статус системы. Программирование 'ВЫКЛ' соответствует стандарту EN 50131.

14 Опции громкости?

Изменение громкости встроенного зуммера и внутренней сирены.

Разделы 0,1,2,3,А,В,С,Д вход

0=без звука, 1=тихо, только звук взятия, 2-5 зуммер, 6 и 7 = встроенная сирена

Разделы 0,1,2,3,А,В,С,Д выход

0=без звука, 1=тихо, только звук взятия, 2-5 зуммер, 6 и 7 = встроенная сирена

Тревога

0=без звука, 1=тихо, только звук взятия, 2-5 зуммер, 6 и 7 = встроенная сирена

Пожар

0=без звука, 1=тихо, только звук взятия, 2-5 зуммер, 6 и 7 = встроенная сирена

Тампер

0=без звука, 1=тихо, только звук взятия, 2-5 зуммер, 6 и 7 = встроенная сирена

24 часа

0=без звука, 1=тихо, только звук взятия, 2-5 зуммер, 6 и 7 = встроенная сирена

Колокольчик

0=без звука, 1=тихо, только звук взятия, 2-5 зуммер, 6 и 7 = встроенная сирена

Умное взятие

0=без звука, 1=тихо, только звук взятия, 2-5 зуммер, 6 и 7 = встроенная сирена

Выключать звуки кодом

Эта опция очень полезна, если в системе используется два или более независимых раздела. Если запрограммировано "да", то когда тревога была сформирована в разделе, пользователь любого раздела сможет отключить звук сигнализации без снятия тревожного раздела с охраны. После этого события "Снято" и "Сброс" будут записаны в журнал панели. *Раздел, в котором была тревога, будет по-прежнему находиться в режиме охраны до набора кода пользователя, который управляет этим разделом.*

Выход/Вход звук только клавиатуры

Если опция включена, звук тонов входа и выхода будет слышен только на клавиатуре, а не внутренних оповещателях. Если выключено, звук тона входа и выхода будет слышен на обоих.

Звук тревоги только на клавиатуре

Если включено, то звук тревоги будет издавать клавиатура.

Тихая тех. ошибка

Если опция включена, любой звук технического сигнала (например: сбой сети 220В, линия телефона и т.д.) будет без звукового подтверждения.

Примечание: Если взятие происходит с устройства управления запрограммированного в нескольких разделах, или выходная дверь запрограммирована в несколько разделов, то будут применяться условия соответствующего уровня. Таким образом, "молчание" в разделах устройства будут со звуковым подтверждением при полном взятии.




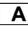
Внутренняя сирена на всё

Если «ДА», все громкости, которые запрограммированы как уровень 2-7 будут включать встроенную сирену. Если «НЕТ», сирена будет включаться на уровень громкости запрограммированный как 6-7.

ОТКЛЮЧИТЬ ОШИБКУ ЗВОНКА

Если включить "ДА", то ошибка звонка будет только записано в журнал, но не будет показана на дисплее.

Просмотр журнала?

Есть два журнала событий: журнал панели и журнал контроля доступа. Оба журнала показывают в первую очередь последние поступившие события. Используя кнопки   можно листать события вперед и назад. Для просмотра дополнительных деталей события используйте кнопку . если дополнительной информации нет, дисплей покажет следующее событие. Нажатие на кнопку  возвращает к началу журнала.

Важно: в течении одного периода охраны или снятия журнал регистрирует не более трех раз одно и тоже событие.

Журнал панели?

Сохраняет: Взятия, Снятия, Проблемы, Действия пользователей, Тревоги, Доступ инженера, изменения времени и даты.

Журнал доступа?

Сохраняет все события доступа, а так же обход охраны.

Коды неисправностей

Для распознавания неисправностей используйте информацию на странице **Error! Bookmark not defined..**

15 Диагностика?

Пункт меню позволяет инженеру проверить все компоненты системы, включая батарейки в радиоустройствах, уровни радиосигнала устройств и уровень GSM сигнала модема.

Блок питания?

Опция позволяет провести диагностику источника питания панели, а также всех периферийных устройств, таких как RIX и ROX.

ИБП панели:

Вы увидите в нормальном состоянии: 13.4 – 13.7В.

Расширителя зон:

Выбираете адрес нужного расширителя от [0] до [3] и смотрите на дисплее.

Расширителя выходов:

Видите на дисплее напряжение питание расширителя.

Клавиатуры:

Выбираете адрес нужной клавиатуры от [0] до [3] и смотрите на дисплее.

Считывателя:

Выбираете адрес нужного считывателя от [0] до [3] и смотрите на дисплее.

Просмотр зон?

В этом пункте меню вы смотрите состояние зон проводных или беспроводных. Дисплей покажет: открыта зона, закрыта, тампер зоны или неисправность.

Проводные зоны?

Будет виден статус зон. С = закрыта. О = открыта. F = неисправна, Т = тампер.

Проводные зоны ⇔ Резисторы зон

Соппротивление резисторов проводных зон.

Радио зоны?

Будет виден статус зон. С = закрыта. О = открыта. F = неисправна, T = тампер.

Расширителя?

Чтобы увидеть статус зон, необходимо выбрать адрес действующего расширителя от [0] до [3].

Радио сигнал, статус батареи?

Меню позволяет просмотреть уровень сигнала радиозон и радио сирен.

1) Радио сигнал?

Эта опция используется для проверки силы сигнала для каждой беспроводной зоны и сирены. Уровень сигнала отображается на каждом беспроводном устройстве, а также на дисплее панели управления. На каждом устройстве зеленый светодиод покажет хорошо или отлично, а красный светодиод будет показывать слабый или отсутствующий сигнал.

2) Радио зон?

“пожалуйста, подождите” будет написано на дисплее во время проверки. Для опроса всех устройств может потребоваться до 5 минут времени. Если процесс остановить раньше, вы увидите информацию об отдельных зонах, которые панель успела опросить. Панели необходимо около 15 секунд на каждое прописанное в системе устройство. После окончания теста дисплей покажет уровень сигнала в %, для каждого прописанного устройства.

3 = сигнал отличный – зеленый индикатор на устройстве - от 80 до 100%

2 = сигнал хороший – зеленый индикатор на устройстве - от 30 до 80%

1 = слабый сигнал – красный индикатор на устройстве - от 10 до 30%

0 = сигнал отсутствует – красный индикатор на устройстве от 0 до 10%

'?' = ожидание получения информации от устройства

Радио сирены?

Пункт меню показывает уровень сигнала сирен, прописанных в систему.

3) Статус батареи?

Опция используется для контроля состояния батарей радиозон и сирен.

Радио зон?

‘пожалуйста, подождите’ будет на дисплее во время проверки. Для опроса всех устройств может потребоваться до 5 минут времени. Панели необходимо около 15 секунд на каждое прописанное в системе устройство. После окончания теста дисплей покажет уровень заряда батарейки, у каждого прописанного устройства.

Тестируется = ожидание результата теста

Хорошо = емкости хватит минимум на один месяц

Заменить = батарейка подлежит немедленной замене

Радио сирен?

Сирены тестируются примерно 15 секунд.

Сигнал/версия GSM?**Уровень сигнала:**

1-10%- слабый сигнал, 10-20% = сигнал хороший, 20-30% GSM сигнал отличный

Версия GSM: версия 1.13

16 Тесты инженера?

Функция тестов инженера позволяет проверить зоны, выходы, сирены и аккумулятор.

Демо звуков

Функция позволяет инженеру прослушать звуки системы для различных событий: Колокольчик одиночный, Колокольчик длительный, Выход, Ошибка выхода, Вход, Неисправность, Тампер, Тревога, КТС, и Пожар.

Тест ходьбой?

Функция позволяет инженеру проверить все запрограммированные зоны каждого раздела. Зоны, которые не были активированы во время теста, будут показаны на дисплее. В каждом срабатывании зоны будет звучать зуммер. После того как все зоны будут проверены, на дисплее появится текст «Тест завершен». При тестировании зон с атрибутом «двойной удар» зона должна быть активирована дважды в течение заданного времени. При тестировании комбинированных зон, Вы должны сначала активировать первый детектор зоны, а затем второй.

Примечание: тест может быть проведен только если зоны были прописаны в систему и настройки были сохранены. (т.е. после выхода из режима инженера при первом прописывании зон).

Тест Прогон?

Тест прогон используется при необходимости проверки зон, чтобы не создавать проблем для пользователей. Например, при тестировании периметральной сигнализации, скорее всего, будут возникать ложные тревоги. Если зона во время теста активируется, в то время как раздел, к которому она приписана, будет в режиме охраны, это событие будет показано при снятии с охраны и записано в системный журнал событий.

Примечание: если в режим теста будут добавлены зоны и не будут удалены проверенные раньше, то в режиме тест прогона окажутся все зоны.

Тест зон

Номера зон добавляются в список для теста, затем будут видны на дисплее при просмотре информации о тестировании.

Дней прогона осталось

Чтобы начать тест для прогона зоны или группы зон необходимо указать общую продолжительность теста. Опция также показывает, сколько дней осталось после того, как необходимое количество дней был запрограммировано (99 = 'бесконечно'). Например, если сегодня Инженер устанавливает этот параметр как 10 дней и проверяет его через 5 дней, то будет показано что 05 дней осталось до конца прогона.

Примечание: если не указать общее количество дней прогона, то тест не начнётся.

Начало прогона

Эта опция должна быть запрограммирована перед началом тестирования и должна быть такой же продолжительности как количество дней до конца прогона. Потом, когда инженер будет проверять состояние теста прогона, этот параметр будет использоваться в качестве справочного, чтобы знать, как долго тест продолжается. Например, если продолжительность теста была установлена как 10 дней, то эта опция покажет 10 дней.

Тест сирены?

Любые выходы, прописанные как сирена или строб, (в том числе беспроводных сирен) будут активированы при тесте.

Нагрузочный тест батареи?

Система выполняет проверку работы батареи каждые 10 секунд, путем подключения на мгновение нагрузки, и измеряя при этом напряжение в системе. Если напряжение батареи упало ниже 12,0В или предохранитель аккумулятора неисправен, будет сгенерировано предупреждение о неисправности батареи.

Панель РСХ 46 может быть запрограммирована на выполнение автоматического испытания батареи в 07:00 утра каждый день в «Параметры системы»: (нагрузочный тест батареи), (см. стр. 31) меню. Тест не будет проводиться, если активирована сирена, если система находится в режиме инженера, если существует любая неисправность батареи или любая неисправность сети 220В, или если параметр не задан. Если тест уже начался, он будет прерван при любом из этих условий, кроме начала программирования инженера. Если тест был прерван, то он будет выполнен в 07:00 на следующий день.

Тест выходов? (программируемые выходы)

Прежде чем вы сможете протестировать любой выход, он должен быть в системе запрограммирован и сохранен в памяти при первом выходе из инженерного меню. Инженер может проверить все программируемые выходы на самой панели, расширителе выходов, клавиатурах и считывателях.

Тест передачи Contact ID?

Если вы используете передачу сообщений в форматах Contact ID или SIA то работоспособность связи может быть проверена с помощью этой опции. Система отправит сообщение о событии в виде тестового звонка один раз, при активировании. Нажмите кнопку , после нажатия появится вопрос: "Вы уверены?". Если вы уверены, нажмите кнопку еще раз.

17 Опции инженерного восстановления?

Восстановление после взлома	После каждой тревоги взлома для дальнейшего использования будет необходимо кодом инженера вернуть систему в рабочее состояние. Кнопки паники (КТС) при этом продолжают работать.
Восстановление КТС	Если выбрано ДА, то после тревоги КТС код пользователя может отключить сигнализацию, но для дальнейшего использования будет необходимо кодом инженера вернуть систему в рабочее состояние. Это опция не относится к тревогам «ГАЗ» и «ПОЖАР».
Восстановление тампера	Если выбрано ДА, то после тревоги тампера код пользователя может отключить сигнализацию, но для дальнейшего использования будет необходимо кодом инженера вернуть систему в рабочее состояние

Восстановление прогона	Если выбрано да, то после тревоги в зонах, которые находятся в режиме прогона, инженер должен сбросить систему кодом инженера, прежде чем режим прогона может быть использован снова.
Восстановление неисправностей	Если выбрано да, то код инженера может сбросить неисправности: ошибка модема; сбой линии связи; отключение аккумулятора; разряд батареи; критическое состояние аккумулятора; сбой любого устройства системы. В том числе ошибки питания сети.
Анти-код восстановления	Если выбрано ДА, то дисплей системы будет показывать цифры кода. Эти цифры используется инженером, для того, чтобы в сервисной программе узнать специальный код для сброса системы. Затем этот код будет дан пользователю для возврата системы к рабочему состоянию.

18 Коммуникатор?

Панель PCX 46 посылает сообщения о событиях с помощью модема (PSTN и GSM). Модем GSM также может отправить SMS-сообщения для пользователей. Модемы могут работать одновременно. В память коммуникатора может быть занесено до 25 номеров телефонов. По умолчанию первый номер программируется для передачи протокола Contact ID на Пульт Наблюдения, остальные для SMS сообщений. Любое количество номеров из 25 программируется на передачу Contact ID. Если пользователи намерены пользоваться SMS сообщениями, инженер должен активировать соответствующее количество номеров для передачи сообщений.

При прописывании номеров имейте в виду: Кнопка **A** используется для ввода символов: «P» для импульсного набора, «,» для паузы 2 секунды, «+» для набора номера телефона в международном формате. Цифры используются для набора номера и учетного кода раздела. Если система разделена на разделы, то каждый раздел должен иметь свой учетный номер.

Настроить коммуникатор?

Коммуникатор отключен (умолчение)

Опция выбирает включен или отключен коммуникатор с помощью цифр: 0-включен, 1- отключен.

Настройка ПЦН:

Выбирается номер от 01 до 25.

Включено Выбираем: включен (1), или выключен (0), выбранный ПЦН

Формат

Enforcer 32-WE поддерживает следующие типы форматы передачи данных:

Contact ID = формат рапорта для обоих модемов GSM и PSTN. Полная таблица событий CID приведена в **главе 12**.

SMS Message = формат рапорта для GSM модем.

RS232 Tx = это открытый протокол RS232. Протокол охватывает все события, передаваемые с выхода RS232 панели. Выход, подключенный к стороннему ретранслятору протокола, передает все события в формате SIA 3. Этот протокол используется для сопряжения системы с оборудованием стороннего участника и может быть предоставлен по запросу.

SIA Level 1 = в этом формате события могут посылаться PSTN модемом. Таблица событий SIA level 1 смотрите на странице **Error! Bookmark not defined..**

SIA 3 = в этом формате события могут посылаться PSTN модемом. Таблица событий SIA level 3 смотрите на странице **Error! Bookmark not defined..**

Программирование связи (contact id)

Шаги программирования после выбора протокола связи.

1^{ый} телефон : Первый номер ПЦН для передачи сообщений. Кнопка **A** используется для ввода символов: «P» для импульсного набора, «,» для паузы 2 секунды, «+» для набора номера в международном формате.

2^{ой} телефон: Второй номер ПЦН для передачи сообщений. Если ПЦН не получил сообщение по первому номеру, панель использует передачу по второму номеру. Кнопка **A** используется для ввода символов: «P» для импульсного набора, «,» для паузы 2 секунды, «+» для набора номера в международном формате.

Разделы

Выбор раздела, который будет использовать записанные номера для этого ПЦН.

Разделы ⇨ Выключить общий учетный код

Если общий учетный код выключен (выбрано 1), то система будет работать с 4 разделами. Каждый раздел будет иметь свой учетный код. Если общий учетный код не выключен, то система будет содержать один раздел (умолчение). Учетный код будет один.

Тип событий 1-16 ⇔ Тип событий 17-32

Все события разделены на 32 группы. Например: тип события 1 эта группа включает: Взятие, Авто Взятие и Перевзятие. Если цифра 1 будет видна, вы получите события этой группы. Если на месте цифры 1 будет стоять(.)? события этой группы будут отключены. Полный список типов событий смотрите в **Части 11**.

Примечание: для включения нужной группы событий подведите курсор на нужную позицию и нажмите кнопку А. тип событий будет активирован.

Примечание: Убедитесь, что событие типа 6 отключены, если используется Тип события 5. **Событие типа 6 отправляет события только один раз, и в основном используется с SMS сообщениями.** Если Тип события 5 и 6 включены вы будете получать каждый раз двойное сообщение.

Количество дозвонков

Если сигнал тревоги не был получен ПЦН после звонка на первый номер, панель будет звонить на второй номер. Оба номера будут чередоваться столько раз, сколько попыток дозвона будет запрограммировано. Дозвон прекращается сразу, как только от ПЦН будет получен сигнал подтверждения получения звонка, либо по количеству попыток дозвона. В последнем случае в журнал событий заносится «неудача связи».

Тайм аут

Время ожидания подтверждения получения события (мс).

Тест звонок ⇔ часы ⇔ минуты

Тестовые звонки используется, чтобы показать, что система все еще жива. Может быть запрограммирован через любой **интервал** времени. Надо иметь в виду, что программируется интервал времени и указанное вами время (например, 12 часов), не означает, что звонок будет в 12 часов дня. Звонок будет через 12 часов после выхода из режима программирования.

Программирование связи с SMS Message

Шаги программирования после выбора протокола связи.

Сотовый телефон

Сотовый номер ползователя для передачи сообщений SMS. Кнопка **A** используется для ввода символов: «P» для импульсного набора, «,» для паузы 2 секунды, «+» для набора номера в международном формате.

Разделы

Выбор раздела, который будет использовать записанные номера для этого ПЦН.

Тип событий 1-16 ⇔ Тип событий 17-32

Все события разделены на 32 группы. Например: тип события 1 эта группа включает: Взятие, Авто Взятие и Перевзятие. Если цифра 1 будет видна, вы получите события этой группы. Если на месте цифры 1 будет стоять(.)? события этой группы будут отключены. Полный список типов событий смотрите в **Части 11**.

Примечание: Убедитесь, что событие типа 5 отключены, если используется Тип события 6. **Событие типа 6 отправляет события только один раз, и в основном используется с SMS сообщениями.** Если Тип события 5 и 6 включены вы будете получать каждый раз двойное сообщение.

Примечание: для включения нужной группы событий подведите курсор на нужную позицию и нажмите кнопку А. тип событий будет активирован.

Количество дозвонков

Если сигнал тревоги не был получен ПЦН после звонка на первый номер, панель будет звонить на второй номер. Оба номера будут чередоваться столько раз, сколько попыток дозвона будет запрограммировано. Дозвон прекращается сразу, как только от ПЦН будет получен сигнал подтверждения получения звонка, либо по количеству попыток дозвона. В последнем случае в журнал событий заносится «неудача связи».

Тайм аут

Время ожидания подтверждения получения события (мс).

Управление с помощью SMS команд

Если вы используете GSM версию системы Enforcer, то можете использовать SMS команды для управления системой охраны и домашней автоматикой с мобильного телефона. Список доступных SMS команд:

Примечание:

Любая SMS команда Enforcer начинается с действующего кода пользователя. Текстовые команды чувствительны к регистру. В русской версии панели набирать команды необходимо заглавными буквами. Если текстовая команда не опознается системой Enforcer, он отправит неправильную команду обратно пользователю.

Важно! Буквы 0,1,2,3,A,B,C иD, обозначающие разделы, набирать в английской раскладке!

Текст команды ВЗЯТИЯ под охрану		
Пример SMS команды ВЗЯТЬ:	Описание команды:	Ответ на SMS команду:
1234 ВЗЯТЬ А	команда взятия раздела А	--ВЗЯТО РАЗДЕЛ А
1234 ВЗЯТЬ ABCD	команда взятия всех разделов А, В, С и D.	-- ВЗЯТО РАЗДЕЛ А -- ВЗЯТО РАЗДЕЛ В -- ВЗЯТО РАЗДЕЛ С -- ВЗЯТО РАЗДЕЛ D
Примечание: если в системе нет разделов (по умолчанию), то все команды относятся к разделу А.		
Текст команды СНЯТИЯ с охраны		
Пример SMS команды снятия:	Описание команды:	Ответ на SMS команду:
1234 СНЯТЬ А	снять раздел А	--СНЯТО ; РАЗДЕЛ А
1234 СНЯТЬ ABCD	снятие разделов А, В, С и D	--СНЯТО ; РАЗДЕЛ А --СНЯТО ; РАЗДЕЛ В --СНЯТО ; РАЗДЕЛ С --СНЯТО ; РАЗДЕЛ D
Примечание: если в системе нет разделов (по умолчанию), то все команды относятся к разделу А.		
Текст SMS команды отключения зон		
Пример SMS команды:	Описание:	Ответ на SMS команду:
1234 ОБХОД 02	Команда отключения зоны по номеру	--ОБХОД ЗОН; РАЗДЕЛ А ЗОНА 02
1234 ОБХОД КОМНАТА	Команда отключения зоны по названию.	--ОБХОД ЗОН; РАЗДЕЛ А КОМНАТА ЗОНА 02
Примечание: название зоны должно быть записано в одно слово. И должно быть набрано в SMS сообщении именно так, как записано в панели. Например, название зоны как "комната" не является правильным. Должно быть записано в виде "КОМНАТА" в панели и соответственно в SMS команде так же должно быть "КОМНАТА".		
Текст команды ВЗЯТИЯ под охрану после команды на отключение зон		
Пример SMS команды ВЗЯТЬ:	Описание:	Ответ на SMS команду:
1234 ВЗЯТЬ А	1234 ВЗЯТЬ А	-- ПРИНУД. ВЗЯТИЕ ; РАЗДЕЛ А
1234 ВЗЯТЬ ABCD	1234 ВЗЯТЬ ABCD	-- ПРИНУД. ВЗЯТИЕ ; РАЗДЕЛ А -- ПРИНУД. ВЗЯТИЕ ; РАЗДЕЛ В -- ПРИНУД. ВЗЯТИЕ ; РАЗДЕЛ С -- ПРИНУД. ВЗЯТИЕ ; РАЗДЕЛ D
SMS команда проверки состояния панели		
Пример SMS команды:	Описание:	Ответ на SMS команду:
1234 СТАТУС	Команда СТАТУС проверит состояние панели .	--РАЗДЕЛ А ВЗЯТО НЕТ ПРОБЛЕМ ЗОНА ОБОЙДЕНА --РАЗДЕЛ В СНЯТО НЕТ ПРОБЛЕМ --РАЗДЕЛ С СНЯТО НЕТ ПРОБЛЕМ --РАЗДЕЛ D СНЯТО НЕТ ПРОБЛЕМ
SMS команды для управления домашней автоматикой		
Пример SMS команды:	Описание:	Ответ на SMS команду:
1234 ВЫХОД 1 ВКЛ	Команда для включения релейного выхода	-- ВЫХОД ВКЛ

1234 ВЫХОД 1 ВЫКЛ	Команда для выключения ранее включенного выхода реле	-- ВЫХОД ВЫКЛ
1234 ВЫХОД ДВЕРЬ ВКЛ	Команда включения выхода реле по названию.	--ВЫХОД ДВЕРЬ ВКЛ

Примечание: выходы автоматики так же могут быть включены с брелка или клавиатуры

Проверка состояния выходов автоматики с помощью SMS команд.

Пример SMS команды:	Описание:	Ответ на SMS команду:
1234 ВЫХОД 1 СТАТУС	Команда проверит состояние выхода номер 1	-- ВЫХОД ВКЛ или ВЫКЛ
1234 ВЫХОД ВОРОТА СТАТУС	Команда проверить состояние выхода с названием ВОРОТА	-- ВЫХОД ВОРОТА ВКЛ (или) -- ВЫХОД ВОРОТА ВЫКЛ

Примечание: название зоны должно быть записано в одно слово.

Изменение номера телефона SMS командой.

Пример SMS команды:	Описание:	Ответ на SMS команду:
1234 ИЗМЕНИТЬ 07777888999 07878888999	Команда позволяет изменить номер телефона...	Если команда отправлена правильно, подтверждения не будет. Если в команде была ошибка, сообщение вернется обратно.

Команда позволяет изменить номер телефона для управления системой с помощью SMS команд, или исправить неверно прописанный номер телефона. В нашем случае произойдет исправление цифр номера: 07777888999 на номер: 07878888999.

Подключение к компьютеру с помощью SMS команды.

Пример SMS команды:	Описание:	Ответ на SMS команду:
1234 UDL	С помощью кода пользователя панель подключается по телефону к компьютеру, записанному в настройках удаленного доступа.	Нет реакции на дисплее панели. Устанавливается соединение с компьютером. Отправляется сообщение на пульт о начале дистанционного доступа пользователем.
9999 UDL	С помощью кода инженера панель подключается по телефону к компьютеру, записанному в настройках удаленного доступа.	Нет реакции на дисплее панели. Устанавливается соединение с компьютером. Отправляется сообщение на пульт о начале дистанционного доступа инженером.

Примечание:

- 1) для команд СНЯТИЯ, ВЗЯТИЯ и проверки СТАТУСА, если код прописан в один раздел, раздел указывать нет необходимости.
- 2) Команда начать UDL будет полезна обслуживающему персоналу ПЦН для срочного изменения данных (калибровка резисторов, смена кодов, контроль питания детекторов и т.д.). Система будет звонить на заранее записанный номер компьютера с модемом и установленной программой UDL.
- 3) под выходами автоматики подразумевается оборудование пользователя, которое он хочет включать дистанционно. Например: открывать ворота, включать свет, проветривать парник и т.д..

Выход в город

Префикс для выхода с внутренней АТС на внешнюю телефонную линию.

19 Реакция тревоги?

Функция «реакция тревоги» определяет, как система реагирует на возникновение тревоги. Задается устройство, запрограммированное в системе, с которого начнется оповещение о событии. В системе предусмотрены различные варианты реакции: зуммер клавиатуры, встроенная сирена, внешняя сирена и модемные сообщения на пульт охраны и пользователю. Различные «реакция тревоги» работают по циклу (начиная с «Клавиатура» и заканчивая «Модем»). Каждая стадия тревоги занимает 15 секунд, прежде чем перейти к следующему варианту.

Например: если сигнал реакции раздела начинается с «внутренней сирены» и останавливается на «Модем», то при взятии раздела на охрану и включении сигнализации, сначала активируются внутренние оповещатели, через 15 секунд будут активированы сирены, а затем, еще через 15 секунд, будет активирован «Модем».

Разделы 0, 1, 2, 3, A, B, C, D начало:

В этой функции программы, задается устройство системы, с которого начнется оповещение о начале события или тревоги для каждого раздела A, B, C или D: клавиатура, встроенная сирена, внешняя сирена или модем. Если запрограммирована клавиатура, то сигнал будет начинаться с зуммера клавиатуры, а затем, в зависимости от того, как запрограммировано, будет переходить к передаче сообщения о тревожном событии через модем. Каждая реакция на тревогу займет 15 секунд, прежде чем переходить к следующему этапу.

Разделы 0, 1, 2, 3, A, B, C, D конец:

Тревога в каждом разделе может быть остановлена по-разному: последним пунктом тревоги могут быть клавиатура, встроенная сирена, внешняя сирена или сигнал модема. Например, если запрограммировано, чтобы тревога начиналась на клавиатуре и заканчивалась на клавиатуре, это означает, что сигнал тревоги будет только на клавиатуре, (по умолчанию начало и конец тревоги: модем).

Пожарная тревога начало:

Эта функция задает устройство, с которого начнется оповещение о начале пожарной тревоге. Пунктами начала являются: клавиатура, сирена, сирена и модем.

Пожарная тревога конец:

Функция задает устройство, на котором завершится оповещение о пожарной тревоге: такими устройствами являются: клавиатура, встроенная сирена, внешняя сирена и сигналы модема.

1) Тревога Газ начало:

Функция задает устройство, с которого начнется оповещение об обнаружении газа. Такими устройствами могут быть: клавиатура, сирена, сирена и модем.

Тревога Газ конец: Функция задает устройство, на котором заканчивается оповещение об обнаружении газа. Такими устройствами могут быть: клавиатура, сирена, сирена и модем.

2) Тревога КТС начало:

Функция задает устройство, с которого начнется оповещение о срабатывании КТС. Такими устройствами могут быть: клавиатура, сирена, сирена и модем.

Тревога КТС конец: Функция задает устройство, на котором заканчивается оповещение о срабатывании КТС. Такими устройствами могут быть: клавиатура, сирена, сирена и модем.

3) Тревога 24 часа начало:

Функция задает устройство, с которого начнется оповещение о срабатывании 24 часовой зоны. Такими устройствами могут быть: клавиатура, сирена, сирена и модем.

Тревога 24 часа конец: Функция задает устройство, на котором заканчивается оповещение о срабатывании 24 часовой зоны. Такими устройствами могут быть: клавиатура, сирена или сирена и модем вместе.

4) Тревога любая начало:

Эта функция переопределяет параметры заданные ранее. Он может быть использован для создания большей гибкости при использовании функции реакции на тревогу. В этом пункте задаются настройки для каждого раздела, когда он находится в режиме охраны.

Если разделы взяты: Выбираются разделы, к которым будет применяться данная опция.

5) Тревога любая конец:

Например, если тревога зоны «ГАЗ» была прописана как начинающаяся и заканчивающаяся на сирене, то когда панель находится в режиме охраны, она может быть задана как начинающаяся и заканчивающаяся

на модеме. Таким образом, когда объект не находится на охране, сирена оповестит персонал об обнаружении ГАЗА, а когда объект будет взят под охрану, передаст сообщение на пульт.

Если разделы взяты: Выбор раздела, в котором действуют настройки.

20 Связь с ПК?

Меню СВЯЗЬ с ПК может быть использовано инженером, чтобы настроить панель с удаленного компьютера. Это меню также доступно из меню мастера, чтобы можно было активировать соединение из пользовательского режима.

Выбор операции: Выбор ПК от 1 до 4. Указывается телефонный номер модема (1 из 4) должен быть запрограммирован в опциях загрузки. (см. Стр. 31).

Выбор ПК для связи ⇄ **выбор операции**

Вы сможете выполнить следующие действия:

ПОДКЛЮЧЕНИЕ К ПК – Если клиент не был создан в программе UDL, ПК будет брать данные автоматически из панели и создавать клиента. Если клиент был создан в программе UDL, панель будет подключаться к этой базе клиентов как известный объект.

ТЕСТ ЗВОНОК – тестовый звонок на ПЦН.

УС СЕРВИС – рапорт состояния панели за 6 месяцев.

ДАнные ОТ ПК, ДАнные НА ПК – загрузка/выгрузка программы на компьютер.

ДИАГНОСТИКА – полная диагностика панели с передачей данных на ПК.

ВВОД В ЭКСПЛУАТАЦИЮ – устанавливает дату пуска панели в работу.

Примечание: существует возможность подключения к ПК номер 1, когда панель не находится на охране. Для активации звонка необходимо на клавиатуре нажать кнопку **A** и затем **5 5 5 5 5**. Внешне ничего не изменится, но РСХ46 установит связь с ПК номер 1 автоматически.

21 Проверка версии?

Просмотр действующей прошивки панели.

22 Сброс настроек?

Опция восстанавливает заводские настройки.

Код сброса настроек

В системе есть несколько кодов для сброса настроек. Один используется для сброса настроек в соответствии со стандартами безопасности EN50131, другой для сброса к обычному состоянию. Код для сброса к стандартным настройкам 2000, код для сброса к настройкам в соответствии со стандартами безопасности EN - 2002.

Примечание: Обратите внимание, что панель поставляется как дефолт, не соответствующий требованиям стандарта EN50131. Если панель используется по EN 50131, требования установки должны быть выполнены по дефолту с кодом 2002.

После ввода соответствующего кода система будет сброшена к заводским настройкам.

Удалить радио данные? Вы можете сохранить в системе прописанные ранее радиоустройства.

Удалить коды? Вы можете сохранить коды пользователей которые использовались в системе.

Очистить журнал событий?

Единственный способ очистить память панели от событий. В соответствии с требованиями стандарта EN50131 это делать не рекомендуется.

23 Выход из меню инженера?

Существует два способа выхода из режима инженера. Первый это из пункта меню "выход из меню инженера", второй – нажатием на кнопку **A** в любом месте основного меню.

ДОПОЛНИТЕЛЬНЫЕ КЛАВИАТУРЫ

Клавиатуры имеют небольшое внутреннее меню, которое используется для изменения громкости нажатия кнопок, яркости ЖК-дисплея, выбора языка и адреса клавиатур в системе.

Вход и выход из меню клавиатуры

Для входа в меню, нажмите и удерживайте кнопку **[D]** до появления текста: 'SECURITY CODE:' на дисплее, затем наберите: '2000'. **Для выхода из меню**, нажмите кнопку **[A]**.

Опции меню клавиатуры

ADDRESS = адрес клавиатуры в системе. [00] это клавиатура на самой панели.

LANGUAGE = выбор языка только меню клавиатуры.

KEYPAD INPUTS READING = показывается статус двух зон клавиатуры и номиналы резисторов.

KEY-CLICK VOLUME = устанавливается громкость нажатия кнопок.

TAG VOLUME = устанавливается громкость поднесения жетона.

KEYPAD VOLUME = устанавливается громкость звука тревоги на клавиатуре.

ID TAG = идентификационный номер жетона.

RESET KEYPAD = сброс к заводским настройкам.

BACKLIGHT = устанавливается интенсивность подсветки дисплея.

DELAY FIRE AND PA BUTTONS = устанавливается длительность нажатия кнопок ПОЖАР и ПАНИКА.

Проверка клавиатуры

В режиме снято нажмите кнопку **[B]** на 10 секунд на любой клавиатуре. Включатся все свето диоды и LCD дисплей. Возможно определение битых пикселей. Клавиатура вернется в режим нормальной работы через 10 секунд после отпускания кнопки **[B]**.

ПОДКЛЮЧЕНИЕ К КОМПЬЮТЕРУ

Система Enforcer 32-WE программируется с помощью клавиатуры на самой панели или с помощью программы PCX UDL, которая находится на сайте Pyronix в свободном доступе: <http://www.pyronix.com/pyronix-downloads.php>

Рекомендации по подключению к программе:

Подключение к компьютеру через RS232

В настройках с завода установлено подключение к компьютеру через RS232 порт.

Примечание: для подключения можно приобрести кабель у дистрибутора, либо изготовить самостоятельно в соответствии с прилагаемой схемой распайки.

Примечание: если Ваш компьютер не оснащен RS-232 портом, возможно использование любого конвертора RS-232 / USB.

Откройте корпус панели и подключите кабель к RS-232 разъему.

На панели:

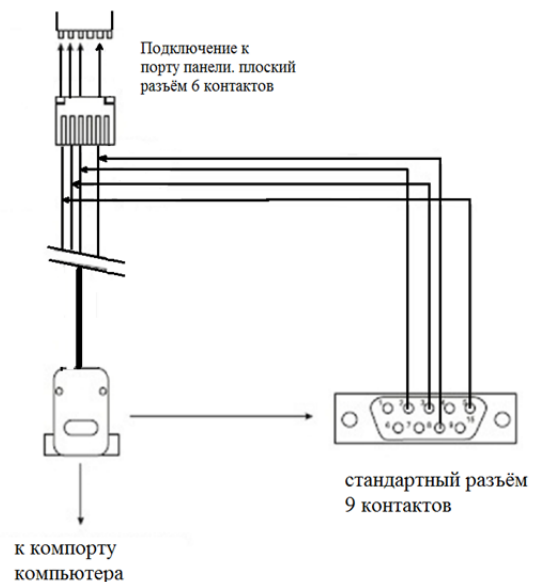
Войдите в меню инженера (код 9999)

Выберите пункт: "ОПЦИИ ЗАГРУЗКИ С ПК"

Установите в пункте "ПОДКЛЮЧЕНИЕ" - RS-232

В программе, установленной На компьютере (PCX UDL):

- Запустите программу. В закладке «КОНФИГУРАЦИЯ» откройте вкладку "НАСТРОЙКИ СВЯЗИ" и укажите на строке RS-232 номер вашего порта (нужно узнать в диспетчере устройств номер порта).
- Убедитесь, что последовательный порт указанный вами в программе и порт в компьютере имеют один и тот же номер.
- Значок с указанием порта в левом нижнем углу программы должен окраситься в зеленый цвет при правильных настройках.
- Нажмите на закладку в программе "НАБОР НОМЕРА КЛИЕНТА"
- Установите режим в строке "РЕЖИМ ЗВОНКА" - "RS-232"
- Впишите код инженера в строку "КОД ИНЖЕНЕРА"



- Нажмите на кнопку "dial"
- Если все выполнено правильно, значок RS-232 окрасится в синий цвет.

Примечание: название объекта в панели и программе должно совпадать. В противном случае установить соединение не возможно. При первом сеансе название может отсутствовать, программа предложит создать нового клиента.

Подключение с помощью телефонного модема (DIGI 1200)

Убедитесь, что модем в панели и модем ПК с программой PCX UDL подключены к телефонной линии.

На панели

- Войдите в режим инженера (код по умолчанию 9999)
- Листаем меню кнопкой (X или HET) до пункта меню "ОПЦИИ ЗАГРУЗКИ С ПК"
- Устанавливаем "модем" в опции "ЗАГРУЗКА".

В программе, установленной на компьютере (PCX UDL):

- Запустите программу. В закладке «КОНФИГУРАЦИЯ» откройте вкладку "НАСТРОЙКИ СВЯЗИ" и укажите на строке модем номер порта модема (нужно узнать в диспетчере устройств номер порта).
- Убедитесь, что порт модема указанный вами в программе и порт модема в компьютере имеют один и тот же номер.
- Значок с указанием порта модема в левом нижнем углу программы должен окраситься в зеленый цвет при правильных настройках.
- Нажмите на закладку в программе "НАБОР НОМЕРА КЛИЕНТА"
- Установите режим в строке "РЕЖИМ ЗВОНКА" - "МОДЕМ"
- Впишите код инженера в строку "КОД ИНЖЕНЕРА"
- Нажмите на кнопку "dial"
- Если все выполнено правильно, квадратик "модем" окрасится в синий цвет.

Примечание: название объекта в панели и программе должно совпадать. В противном случае установить соединение не возможно. При первом сеансе название может отсутствовать. Программа предложит создать нового клиента.

Телефонный модем (**DIGI-1200**) устанавливается в корпус панели Epforser 32WE и используется для следующих операций:

- 1) Передачи сообщений на пульт мониторинга: используются стандартные протоколы связи, такие как Contact ID и SIA Level 1 и SIA Level 3.
- 2) Дистанционного программирования панели по телефонной линии: возможно запрограммировать систему Epforser дистанционно, по телефонной линии. Для того, чтобы использовать эту функцию, достаточно иметь панель, подключенную к обычной телефонной линии и программное обеспечение с сайта компании Ruponix.
- 3) Дистанционной диагностики и обслуживания панели: возможность получать отчеты службы "Удаленного Сервиса", полученные с помощью программного обеспечения UDL, установленного на ПК с модемом.

Подключение с помощью радио модема (DIGI GSM)

На панели

- Войдите в режим инженера (код по умолчанию 9999)
- Листаем меню кнопкой (X или HET) до пункта меню "ОПЦИИ ЗАГРУЗКИ С ПК"
- Устанавливаем "модем" в опции "ЗАГРУЗКА".
- используются SIM карты с голосовым каналом и каналом передачи данных (CSD сервис)

В программе, установленной на компьютере (PCX UDL):

- Запустите программу. В закладке «КОНФИГУРАЦИЯ» откройте вкладку "НАСТРОЙКИ СВЯЗИ" и укажите на строке модем номер порта модема (нужно узнать в диспетчере устройств номер порта).
- Убедитесь, что порт модема указанный вами в программе и порт модема в компьютере имеют один и тот же номер.
- Значок с указанием порта модема в левом нижнем углу программы должен окраситься в зеленый цвет при правильных настройках.
- Нажмите на закладку в программе "НАБОР НОМЕРА КЛИЕНТА"
- Установите режим в строке "РЕЖИМ ЗВОНКА" - "МОДЕМ"
- Впишите код инженера в строку "КОД ИНЖЕНЕРА"
- Нажмите на кнопку "dial"
- Если все выполнено правильно, квадратик "модем" окрасится в синий цвет.

GSM модем (**DIGI-GSM**) установленный в корпус Enforcer 32WE используется для следующих операций:

- 1) Передача событий на пульт мониторинга: модем DIGI-GSM использует для передачи событий стандартный протокол Contact ID.
- Примечание:** модем DIGI-GSM не работает с форматами SIA.
- 2) Отправлять SMS сообщениям пользователю: модем DIGI-GSM может передавать SMS сообщения пользователям.
- 3) Пользователь имеет возможность (если разрешено при программировании инженером) использовать управление панелью и домашней автоматикой с помощью SMS команд.
- 4) Удаленное программирование панели через GSM сеть: с установленным модемом DIGI-GSM можно запрограммировать Enforcer удаленно. Для того, чтобы быть использован эту функцию, необходимо, чтобы SIM-карта имела работающий канал CSD для передачи данных. Мы рекомендуем проконсультироваться с поставщиками услуг GSM для проверки наличия этой услуги. Некоторые поставщики услуг предлагают такую услугу на отдельный номер, некоторые операторы не поддерживают услугу CSD вообще.
- 5) Автоматический удаленный сервис: тревожные сообщения и диагностическую информацию о состоянии панели можно получать на компьютер с установленным программным обеспечением и модемом поддерживающим прием/передачу данных по CSD каналу.

Примечание: Если служба CSD не доступна в сети GSM провайдера, невозможно подключение системы Enforcer к компьютеру через GSM модем.

ПЦИ, ПРОГРАММИРУЕМЫЕ ТОЛЬКО С ПК

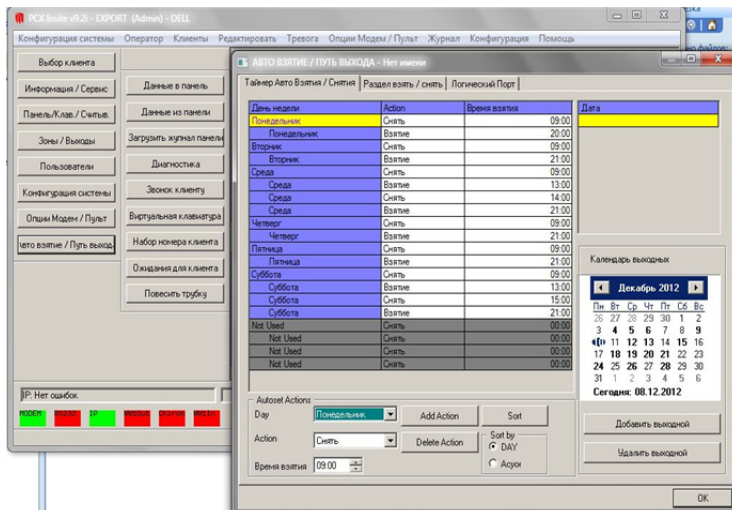
Панель PCX 46 имеет функции, которые могут быть настроены только с помощью программы "PCX UDL", установленной на компьютере:

- Таймеры автоматического взятия/снятия
- Логические связи

Таймеры авто взятия/снятия

Для программирования таймеров авто взятия/снятия откройте программу UDL, выберите нужную панель и откройте закладку "Авто взятие/путь выхода".

Вы увидите окно:

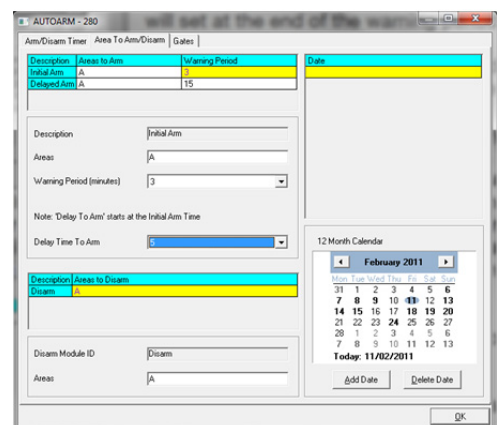


календарь. Выделите необходимые даты и нажмите кнопку "добавить праздник". Дата появится в списке выше. Разделы, которыми вы хотите управлять с помощью функции Авто взятия настраиваются в закладке "Разделы взятия/снятия".

Таймеры "период предупреждения" и "задержка взятия"

Когда панель связана с автоматической постановкой под охрану, сигнал предупреждения будет звучать на клавиатурах внутри помещений, предупреждая, что панель

Предусматривается возможность нескольких взятий и снятий в течение дня. То есть, снятие утром, взятие под охрану на время перерыва на обед, снятие после обеда, взятие вечером под охрану. Для включения автоматической постановки на охрану, просто отметьте "Включить" в поле, а затем изменить «время взятия» и «время снятия», как вам требуется. Вместе с очередным взятием/снятием можно установить периоды в течение недели, такие как праздник. (например, праздник в банке). Чтобы добавить даты, которые должны следовать правилу "праздник", используйте всплывающий



встает в режим охраны. Это предупреждение будет звучать так долго, как запрограммировано в разделе "Начало взятия" в течение времени заданного в строке "Период предупреждения". В нормальной обстановке, при отсутствии вмешательства со стороны пользователей, панель будет взята под охрану в конце периода предупреждения.

Однако, если кто-то введет код на клавиатуре, панель прекратит автоматическую постановку под охрану на время задержки взятия. Время задержки запрограммировано в строке «время задержки взятия».

Задержка взятия представляет собой количество минут после того, как панель впервые включит сигнал предупреждения о взятии.

Например: время предупреждения 3 минуты и время задержки взятия 5 минут. Время автоматического взятия запрограммировано на 12'50. Это означает, что панель начнет взятие в 12'47. (3 минуты - время предупреждения). Если код будет введен в течение этих 3 минут, панель отложит процедуру постановки на охрану, время взятия изменится на 12'55 (5 минут задержка взятия). Пользователь может отложить взятие панели только в период предупреждения. Автоматическая постановка под охрану может быть отложена один раз.

Любая зона, открытая в момент постановки под охрану блокируется автоматически, если в «Опциях системы» функция "Принудительное Авто взятие" включена и открытая зона имеет атрибут "Разрешить обход".

После загрузки программного изменения в панель, вы должны разорвать соединение, чтобы сохранить изменения.

Программирование логических связей

Логические связи позволяют использовать «логические операции» (ИЛИ, И и НЕТ), чтобы дать больше возможностей для контроля включения программируемых выходов. Вместо того, чтобы выход активировался после тревоги "взлома", можно создать выход, который активируется, когда есть "взлом" в разделе «И» когда раздел под охраной. Это может быть полезно в ситуации, когда различные офисы заняты в различных разделах, и вы не хотите, сигнала сирены в одном разделе, если в других разделах по-прежнему все под охраной.

Можно настроить 5 логических связей. Для программирования связей откройте закладку "Авто взятие и Логические связи" в программе UDL и выберите 'Логические связи'.

Каждая связка может быть запрограммирована только с одним "логическим знаком" (И, ИЛИ). Например, ворота могут быть запрограммированы как А, В или С, но не А или В и С.

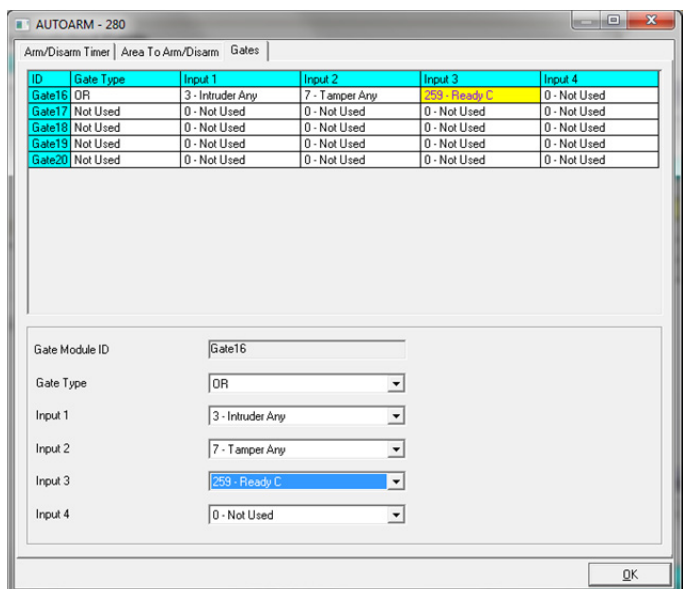
Если вы хотите сочетать различные логические знаки, необходимо разделить работу между двумя связками таким образом, чтобы получить А ИЛИ В И С следует использовать следующую логику: логическая связка 1 = А ИЛИ В; логическая связка 2 = логическая связка 1 И С.

Следующий пример показывает, как должна выглядеть команда:

```
{["ЛЮБАЯ ТРЕВОГА" ИЛИ "ЛЮБОЙ ТАМПЕР"] И "ГОТОВ С"}:
```

Если есть логические задачи, вы можете запрограммировать (назначить) их на зонах с помощью вкладки "выходы" диалогового окна. Таким образом, мы имеем 16 запрограммированных логических связей, выполняющих конечную логику выхода 1.

Примечание: Вы можете использовать «НЕ» связку для изменения полярности выхода.



ОШИБКИ И ВОЗМОЖНЫЕ ПРОБЛЕМЫ

24 ошибки устройств / активные ошибки

Если устройства панели управления PCX 46 установлены некорректно или были потеряны на шине RS485, непременно будет присутствовать сообщение об ошибке. Сообщения об ошибках могут иметь следующий вид:

- Ошибка панели = "КОНТРОЛЬНАЯ ПАНЕЛЬ, ПОТЕРЯ СИГНАЛА ПАНЕЛЬ"
- Клавиатура адрес 3 (1-3 адреса) ошибка = "УСТ-ВО 3, ОШИБКА УСТ-ВА КЛВ"
- Считыватель 2 (1-3 адреса) ошибка = "УСТ-ВО 2, ОШИБКА УСТ-ВА СЧТ"
- Расширитель зон адрес 0 (0-4 адреса) = "РЗН -00, ОШИБКА УСТ-ВА РЗН (RIX)"
- Расширитель радио зон адрес 1 = "РАД -00, ОШИБКА УСТ-ВА РАД (RIX WE)"
- Расширитель выходов адрес 0 = "РВХ -00, ОШИБКА УСТ-ВА РВХ (ROX)"

Если "РАСПОЛОЖЕНИЕ" прописано для устройства, местоположение будет отображаться на клавиатуре вместо адреса, например, вместо "УСТ-ВО 3" для клавиатуры появится надпись "ПРИХОЖАЯ".

25 СИСТЕМНЫЕ ОШИБКИ И ПРОБЛЕМЫ

ОШИБКИ СВЯЗИ

Ошибка	Описание	Решение
ОШИБКА МОДЕМА	Панель не видит модем	Если модем не используется, убедитесь, что в опции "ОТКЛЮЧИТЬ МОДЕМ" установлено "Да". Проверьте что в опции "РЕЖИМ ЗАГРУЗКИ" установлено "НЕТ" или "RS232". Если модем используется, но не обнаружен, проверьте проводное подключение модема и подключение питания для GSM модема.
ОШИБКА ЛИНИИ	Относится к телефонной линии или сети GSM.	а) Убедитесь, что модем корректно подключен к телефонной линии. б) Убедитесь, что SIM карта установлена в модем. с) Проверьте уровень GSM сигнала.
ОШИБКА ЗВОНКА	Звонок на пульт не удался. Это проблема связи, которая возникает редко и обычно не связана с неисправностью оборудования. Причина может быть связана с кратковременной потерей связи и с отсутствием подтверждения получения сообщения приемником.	Убедитесь, что все параметры коммуникатора запрограммированы правильно. Убедитесь, что формат передачи правильно установлен для выбранного приемника.

проблемы с шиной данных RS485

Ошибка	Описание	Решение
Потеря устройства: xxx xxx = РВХ xxx = РЗН xxx = РАД xxx = КЛВ xxx = СЧТ xxx = ПАНЕЛЬ	Проводное устройство на шине RS485 было потеряно. Каждое устройство распознается своим именем: Модуль расширения выходов = РВХ; Расширитель зон = РЗН; Расширитель радио зон = РЗН; Клавиатура = КЛВ; Считыватель = СЧТ; Панель управления = ПАНЕЛЬ	Идентифицируйте устройство. Проверьте корректность установленного адреса устройства. Проверьте правильность подключения проводов. Если адрес и подключения не имеют проблем, перезагрузите устройство и панель.
485/COMMS LOST	Отображается на дисплее, пока клавиатура не установила связь с панелью (при включении).	Часть рутинной процедуры инициализации панели. Если сохраняется, проверьте дисплей на другой клавиатуре, чтобы проверить это сбой клавиатуры или ошибка системной шины. Временно установите дополнительную клавиатуру.
Дисплей клавиатуры чист (пуст).	Адрес клавиатуры не совпадает с адресом, установленным в панели [00]. Панель не видит клавиатуру.	Проверьте адрес клавиатуры. Для этого нажмите и удерживайте кнопку [D] пока не появится приглашение ввести «security code». Введите код «2000», проверьте адрес. Клавиатура панели

		должна иметь адрес [00]. В меню инженера в пункте "КЛАВИАТУРЫ И СЧИТЫВАТЕЛИ" установите корректный адрес.
Кнопки клавиатуры заблокированы	а) более одного устройства, подключено по одному и тому же адресу. б) слишком много неправильных нажатий клавиш были выполнено при наборе кода. (попытка подбора кода)	а) Проверьте корректность адресов одинаковых устройств. Отключите питание системы. После изменения адреса включите питание системы для перезапуска. б) Через несколько минут клавиатура вернется в рабочее состояние.

общие ошибки

Ошибка	Описание	Решение
Тампер бокса	Открыт корпус панели	Проверьте, что при закрытии корпуса контакт тампера замыкается. (могут мешать провода внутри корпуса панели).
Подбор кода	Было выполнено более 13 нажатий кнопок или более 3 раз поднесен не прописанный жетон.	При однократном не правильном вводе кода нажмите кнопку X для сброса. Если код вводили много раз, подождите. Панель вернется в рабочее состояние через несколько минут.

ошибки питания

Ошибка	Описание	Решение
Ошибка батареи xxx	Батарея не подключена или слишком сильно разряжена	Сообщение может после длительного отключения сетевого питания.
Ошибка теста батареи	Батарея не прошла нагрузочный тест.	Отображается только при выбранной опции: тест батареи. Батарея не заряжена или имеет ёмкость ниже расчетной. При появлении сообщения несколько раз за неделю батарею лучше заменить.
Батарея в критическом состоянии	Батарея не подключена или слишком сильно разряжена	Защита аккумулятора от повреждения при глубоком разряде во время продолжительного отсутствия электропитания. Примечание: Система готовится к полному отключению!
Нет напряжения 220В	Отсутствие напряжения 220В	Система регистрирует отсутствие переменного напряжения 220В после окончания задержки на отключения сети (20 минут по умолчанию)
Низкое напряжение	Напряжение питания ниже нормы	Низкое напряжение батареи обычно связано с отсутствием напряжения сети 220В

ошибки программирования

Ошибка	Описание	Решение
Доступ инженера запрещен	Доступ инженера в меню не возможен, так как система не полностью снята с охраны.	Убедитесь, что все разделы сняты с охраны. В противном случае доступ инженера запрещен.
Ошибка зоны xxx	Попытка выйти из режима инженера при неисправностях в зоне (или не соответствие количества зон прописанным типам зон, если параметры зон остались, а зона была удалена)	Относится к 24-часовым зонам, или к любым другим типам зон, которые будут генерировать сигнал тревоги или неисправности, когда система снята с охраны. Относится также к неисправности тампера любых зон. Устранить неисправность зоны, или перепрограммировать.
Ошибка зоны в недоступном разделе	Зона была запрограммирована в раздел, для которого нет снятия.	Поэтому было невозможно полностью снять систему с охраны после тревоги или нарушения тампера в этой зоне. Необходимо скорректировать настройку зоны из режима инженера.
Ошибка в разделе, который невозможно	Постановка на охрану раздела была запрограммирована так, что раздел	Необходима корректировка параметров из меню инженера.

снять с охраны.	можно только взять под охрану, снятие с охраны не предусмотрено.	
-----------------	--	--

неисправности радиоустройств

Неисправность	Описание	Решение
пользователь (xx) Разряд батареи	Разряжена батарея брелка (пользователь) номер 'xx'	Заменить батарею в брелке
Зона-01 (xx) Разряд батареи	Разряжена батарея зоны 'xx'	Заменить батарею в детекторе зоны.
сирена-01 (xx) разряд батареи	Разряжена батарея сирены номер: 'xx'	Заменить батарею в сирене.
Зона-01 (xx) Радио контроль	Зона номер 'xx' не прошел сигнал радиоконтроля	Проверьте детектор зоны ходьбой, проведите диагностику уровня сигнала и батареи, при необходимости замените батарею.
Сирена -01 (xx) Радио контроль	Радио сирена номер 'xx' не прошел очередной сигнал контроля (20 минут)	Проверьте сирену, проверьте уровень сигнала в режиме диагностики. Может быть необходимо переместить сирену в место с лучшим прохождением сигнала или проверить аккумулятор сирены.
Зона - 01 (xx) Тампер	Открыт тампер зоны 01 'xx' = номер зоны	Проверьте плотность закрытия корпуса детектора.
Тампер сирены xx	Разомкнут тампер сирены номер 'xx'	Проверьте крепление сирены к стене и плотно ли закрыт корпус.
Радио помеха	Радио помехи в зоне работы системы Enforcer 32-WE.	Проверьте нет ли радио устройств, которые могут создать помехи в непосредственной близости к панели или детекторам.
Ошибка радиоконтроля	Нет сигнала радиоконтроля (supervision) за 20 минут до процедуры взятия под охрану. Номер зоны или сирены будет показан на дисплее. Так что проблема легко идентифицируется.	Проведите диагностику уровня сигнала/батареи устройства.
Ошибка соответствия зона/тип зоны.	Беспроводные детекторы были прописаны в систему, но не были прописаны типы и функции зон.	После прописывания детекторов необходимо прописать типы зон в меню «ПАРАМЕТРЫ ЗОН».

ошибки при постановке на охрану

Ошибка	Описание	Решение
Пожалуйста выйдите через дверь... .	Если режим выхода прописан как «последняя дверь», то вы должны выйти через эту дверь чтобы поставить систему на охрану.	Выйти через прописанный путь выхода.
Путь выхода... .	Если любой детектор или дверные контакты открыты во время процедуры постановки на охрану, система предложит вам закрыть их.	Закройте все зоны.
Взятие невозможно	В системе присутствует неисправность. Информация будет отображена на дисплее.	Исправьте ошибку, если это открытая зона, или позвоните инженеру.
Тревога во время постановки под охрану.	Превышена предписанная длительность времени выхода.	Покиньте помещение в течении времени выхода, либо измените условие выхода в программе.
Тревога во время постановки под охрану.	Активированы «мгновенные» зоны.	Были нарушены зоны не имеющие отношения к пути выхода. Повторите процедуру взятия более внимательно.

ТИПЫ СОБЫТИЙ

Название	SIA 3 Код	Contact ID Код	Типы событий Contact ID	Типы событий SMS
. <input type="checkbox"/> = включен, <input type="checkbox"/> = не включен				
Тип событий 1 = взятия				
Полное взятие	CL	3401	✓	x
Авто взятие	CA	3403	✓	x
Перевзятие	CP	3463	✓	x
Тип событий 2 = авто ВЗЯТИЕ/СНЯТИЕ				
Принудительное взятие	CF	3401	x	x
Авто снятие	OA	1403	x	x
Автовзятие остановлено пользователем	CE	3405	x	x
Тип событий 3 = специальные снятия				
Снятие специальное	OP	1401	x	x
Доступ на выход (запрос)	DX	1425	x	x
Тип событий 4 = ошибка взятия				
Сбой взятия	CI	1454	x	x
Тип события 5 = ТРЕВОГИ				
ПОЖАР	FA	1110	✓	x
Взлом	BA	1130	✓	x
Периметр		1131	✓	x
Интерьер	BA	1132	✓	x
Протечка	WA	1154	✓	x
24 часа	BA	1133	✓	x
Тревога задержка выхода	BA	1134	✓	x
Тампер	TA	1137	✓	x
Тампер расширителя	TA	1137	✓	x
Тампер бокса	TA	1137	✓	x
Тампер детектора	TA	1144	✓	x
Газ тревога	GA	1151	✓	x
Бокс для ключей		1250	✓	x
Тампер сирены	TA	1321	✓	x
Глушение (радио)	XQ	1344	✓	x
Сигнал радиоконтроля сбой	UY	1381	✓	x
Батарея радио датчика	XT	1384	✓	x
Нет активности зоны	NA	1680	✓	x
ТИП СОБЫТИЙ 6 = ТРЕВОГИ ПОСЫЛАЮТСЯ ОДИН РАЗ.				
(Рекомендуется использовать для SMS сообщений. Не рекомендуется использовать одновременно 5 и 6 тип события, чтобы избежать отправки двойного сообщения)				
Медицинская тревога	MA	1100	x	✓
Пожарная тревога	FA	1110	x	✓
Персональная паника	PA	1120	x	✓
Персональная паника тихая	HA	1122	x	✓
Взлом	BA	1130	x	✓
Периметр		1131	x	✓
Интерьер	BA	1132	x	✓
24 часа	BA	1133	x	✓
Тревога задержка выхода	BA	1134	x	✓
Тампер	TA	1137	x	✓
Газ	GA	1151	x	✓
Бокс для ключей		1250	x	✓
Тип событий 7 = тихие тревоги				
Тихая тревога	OR	1406	x	x
Тип события 8 = тревога подтвержденная				
Выход подтверждения	BV	1139	x	x
Тип событий 9 = PSTN / GSM линия связи сбой/восстановление				
Line fail	LT	1351	✓	x

Line OK	LR	3351	✓	*
Telecom Line OK (modem)	LR	3351	✓	*
Тип события 10 = БАТАРЕЯ/ШИНА485/220вольт/ТЕЛЕФОН				
RS 485 неисправность	IA	1300	✓	✓
Низкое напряжение	AT	1302	✓	✓
Батарея критическое состояние	YT	1302	✓	✓
Перезаряд батареи	YT	1309	✓	✓
Батарея отсутствует	YT	1311	✓	✓
Батарея восстановлена	YR	3311	✓	✓
Ошибка модема		1330	✓	✓
Ошибка расширителя	ET	1333	✓	✓
Восстановление расширителя	ER	3333	✓	✓
Ошибка линии (модем)		1350	✓	✓
Ошибка выхода STU (вход индикатор)	LT	1351	✓	✓
Ошибка линии (модем)	UB	1572	✓	✓
Тип события 11 = Сброс системы/Журнал/Время				
Рестарт системы		1305	✓	*
Сброс настроек (к умолчаниям)		1305	✓	*
Удаление кода	JX	1306	✓	*
Изменение кода	JV	1306	✓	*
Изменение данных объекта	YG	1306	✓	*
Добавление кода	JV	1306	✓	*
Необходим инженерный сброс		1313	✓	*
Инженерный сброс	RN	3313	✓	*
Удаление журнала событий		1621	✓	*
Журнал заполнен		1623	✓	*
Установка часов	JT	1625	✓	*
Установка часов с ПК	JT	1625	✓	*
Тип события 12 = Снятие				
Снятие системы	OP	1401	✓	*
Тип события 13 = доступ инженера				
Доступ инженера	LB	1627	✓	*
Выход инженера	LX	1628	✓	*
Тип события 14 = Тревога Дверь Доступ				
Дверь осталась открыта	DL	1426	✓	*
Дверь закрыта	DF		✓	*
Тип события 16 = Неизвестный жетон				
Не прописанный жетон	JA	1421	✓	*
Тип события 17 = открыта зона спецжурнал (коммутатор)				
Коммутатор спецжурнал Зона открыта	UA	1146	*	*
Тип события 18 = закрыта зона спецжурнал (коммутатор)				
Коммутатор спецжурнал Зона закрыта	UR	3146	*	*
Тип события 19 = Зона спецжурнал открыта				
Зона спецжурнал открыта	UA	1146	*	*
Тип события 20 = Зона спецжурнал закрыта				
Зона спецжурнал закрыта	UR	3146	*	*
Тип события 21 = взятие подраздела / шунт открыт				
Подраздел взят	CG	3402	✓	*
Зона подраздела взята	CG	3402	✓	*
Шунт открыт		3402	✓	*
Тип события 22 = снятие подраздела / шунт закрыт				
Подраздел снят	OG	1402	✓	*
Подраздел тихая тревога	OG	1402	✓	*
Зона подраздела снята	OG	1402	✓	*
Зона подразд Тихая тревога	OG	1402	✓	*

Шунт закрыт		1402	✓	*
Тип события 23 = тревога подраздела				
Тревога Подраздела	BA	1130	✓	*
Тип события 24 = тест ходьбой				
Тест зон ходьбой		1607	*	*
Тип события 25 = ТРЕВОГА / ОШИБКА, ВОССТАНОВЛЕНИЕ				
Взлом восстановление	BH	3130	✓	*
Периметр восстановление		3131	✓	*
Интерьер восстановление	BH	3132	✓	*
24 часа восстановление	BH	3133	✓	*
Восстановление ошибки задержка входа	BH	3134	✓	*
Тампер восстановление	TH	3137	✓	*
Тампер бокса восстановл.	TR	3137	✓	*
Тампер датчика восстановл.	TH	3144	✓	*
Газ восстановление	GH	3151	✓	*
Бокс для ключей восстановл		3250	✓	*
Предохранитель восстановл.	IR	3300	✓	*
Тампер sireны восстановл.	YH	3321	✓	*
Радио сигнал восстановл.	XH	3344	✓	*
Радио контроль восстановл.	UJ	3381	✓	*
Батарея датчика восстановл	XR	3384	✓	*
Тип события 26 = ТЕСТ ЗВОНОК				
Тест звонок	RP	1602	*	*
Тип события 27 = НАПРЯЖЕНИЕ/ВОССТАНОВЛЕНИЕ				
Тревога откл. 220В	AT	1301	✓	✓
220В восстановление	AR	3301	✓	✓
Тип события 28 = КТС / ПОЖАР / ПРИНУЖДЕНИЕ / ПОДБОР КОДА				
ПОЖАР	FA	1110	✓	✓
ПОЖАР восстановление	FH	3110	✓	✓
2 КТС	PA	1120	✓	✓
2 КТС восстановление	PR	3120	✓	✓
КТС	PA	1120	✓	✓
КТС восстановление	PH	3120	✓	✓
Код принуждения	HA	1121	✓	✓
Зона ТИХАЯ КТС	HA	1122	✓	✓
Зона ТИХАЯ КТС восстановл	HN	3122	✓	✓
Неверный ввод кода	JA	1461	✓	✓
Тип события 29 = МЕДИЦИНСКАЯ ТРЕВОГА / ВОССТАНОВЛЕНИЕ				
Медицинская тревога	MA	1100	*	*
Медицинская тревога восст.	MH	3100	*	*
Тип события 30 = ОБХОД ЗОН				
Принудительное взятие зон		1570	*	*
Обход зоны при ПЕРЕВЗЯТИИ	VB	1570	*	*
Обход зоны	VB	1570	*	*
Обход зоны ПОЖАР	FB	1571	*	*
Обход зоны 24 часа	VB	1572	*	*
Тип события 31 = ОТКРЫТО ПОСЛЕ ТРЕВОГИ				
СТОП ВЗЯТИЕ	OP	1406	*	*
СБРОС		1406	*	*
ПК ЗВОНИТ НА ПАНЕЛЬ		1412	*	*

ЧАСТЬ 11. СОБЫТИЯ CONTACT ID И SIA

Тревожное событие	SIA Level 3	Contact ID	Номер события
Тревоги медицинские			
Тревога медицинская (один раз)	MA	1100	6
Тревога медицинская	MA	1100	29
Тревога медицинская восстановление	MH	3100	29
Пожарные тревоги			
Пожарная тревога	FA	1110	28
Пожарная тревога (один раз)	FA	1110	6
Пожарная тревога восстановление	FH	3110	28
Пожарная тревога активна	FA	1110	5
Тревоги КТС			
Тревога клавиатуры	PA	1120	28
Тревога клавиатуры восстановление	PR	3120	28
Тревога КТС	PA	1120	28
Тревога КТС (один раз)	PA	1120	6
Код принуждения	HA	1121	28
Зона КТС тихая	HA	1122	28
Зона КТС тихая (один раз)	HA	1122	6
Зона КТС восстановление	HH	3122	25
Тревоги взлома (вторжения)			
Тревога взлом	BA	1130	5
Тревога взлом (один раз)	BA	1130	6
Взлом восстановление	BH	3130	25
Тревога подраздела	BA	1130	23
Тревога периметр		1131	5
Тревога периметр (один раз)		1131	6
Периметр восстановление		3131	25
Тревога интерьер	BA	1132	5
Тревога интерьер (один раз)	BA	1132	6
Интерьер восстановление	BH	3132	25
Протечка	WA	1154	5
Тревога 24 часа	BA	1133	5
Тревога 24 часа (один раз)	BA	1133	6
Тревога 24 часа восстановление	BH	3133	25
Тревога задержка входа	BA	1134	5
Тревога задержка входа (один раз)	BA	1134	6
Тревога задержка входа восстановление	BH	3134	25
Тревога тампер	TA	1137	5
Тревога тампер (один раз)	TA	1137	6
Тампер расширителя	TA	1137	5
Тампер восстановление	TH	3137	25
Выход подтверждение	BV	1139	8
Тампер бокса	TA	1137	5
Тампер бокса восстановление	TR	3137	25
Общие тревоги			
Тампер детектора	TA	1144	5
Тампер детектора восстановление	TH	3144	25
Тревоги 24 часа (не взлом)			
Тревога ГАЗ	GA	1151	5
Тревога ГАЗ восстановлен. (один раз)	GA	1151	6
ГАЗ восстановление	GH	3151	25
Бокс для ключей тревога		1250	5
Бокс для ключей тревога (один раз)		1250	6
Бокс для ключей восстановление		3250	25
Системные неисправности			
Ошибка RS 485	IA	1300	10
220В (в конце списка)	AT	1301	27

Тревога питания 220В	AT	1301	27
Тревога питания 220В восстановление	AR	3301	27
Низкое напряжение	AT	1302	10
Батарея в критическом состоянии	YT	1302	10
Батарея разряжена	YT	1309	10
Батарея отключена	YT	1311	10
Восстановление батареи	YR	3311	10
Перезапуск системы		1305	11
Сброс настроек на умолчания		1305	11
Удаление кода	JX	1306	11
Изменение кода	JV	1306	11
Изменение данных	YG	1306	11
Добавление кода	JV	1306	11
Необходим инженерный сброс		1313	11
Инженерный сброс	RN	3313	11
Проблемы sireны			
Тампер sireны	TA	1321	5
Тампер sireны восстановление	YH	3321	25
Проблемы с периферией системы			
Ошибка модема		1330	10
Ошибка расширителя	ET	1333	10
Восстановление ошибки расширителя	ER	3333	10
Радио глушение	XQ	1344	5
Радио глушение восстановление	XH	3344	25
Проблемы коммуникации			
Ошибка модема		1350	10
UK STU communication failure on STU input indication.		1350	10
Line fail	LT	1351	9
Line OK	LR	3351	9
Telecom line fault (modem)	LT	1351	10
Telecom line OK (modem)	LR	3351	9
Проблемы детекторов			
Ошибка радиоконтроля	UY	1381	5
Радио контроль восстановление	UJ	3381	25
Радио батарея	XT	1384	5
Радио батарея восстановление	XR	3384	25
СНЯТИЯ/ВЗЯТИЯ			
Полное взятие	CL	3401	1
Принудительное взятие	CF	3401	2
Снятие	OP	1401	12
Специальное снятие	OP	1401	3
Подраздел взятие	CG	3402	22
Подраздел зона взятия	CG	3402	22
Подраздел снятие	OG	1402	21
Подраздел тихая тревога	OG	1402	21
Зона подраздела снята	OG	1402	21
Подраздел тихая зона	OG	1402	21
Шунт закрыт		1402	21
Шунт открыт		3402	22
Авто взятие	CA	3403	1
Авто снятие	OA	1403	2
Тихая тревога	OR	1406	7
Остановка взятия	OP	1406	31
Сброс		1406	31
Сбой взятия	CI	1454	4
Авто взятие стоп пользователем	CE	3405	2
Перевзятие	CP	3463	1
Неверный код	JA	1461	28
Удаленный доступ			

ПК звонит на панель		1412	31
Контроль доступа			
Не прописанный жетон	JA	1421	16
Запрос доступа на выход	DX	1425	3
Дверь осталась открыта	DL	1426	14
Дверь закрыта принудительно	DF		14
Обходы зон			
Зона взята принудительно		1570	30
Обход зон при перевзятии	BB	1570	30
Обход зоны	BB	1570	30
Обход зоны пожар	FB	1571	30
Обход устройства при перевзятии	UB	1572	10
Обход зоны 24 часа	BB	1572	30
Тест			
Тест зон ходьбой		1607	24
Журналы событий			
Журнал отчищен		1621	11
Журнал почти заполнен		1623	11
Зона спец журнала открыта	UA	1146	19
Зона спец журнала закрыта	UR	3146	20
Зона коммутатор спец журнал открыта	UA	1146	17
Зона коммутатор спец журнал закрыта	UR	3146	18
Установка часов	JT	1625	11
Установка часов с ПК	JT	1625	11
Доступ инженера	LB	1627	13
Выход инженера	LX	1628	13
Нет активности зон - послано	NA	1680	5

ЧАСТЬ 13 ТЕХНИЧЕСКАЯ СПЕЦИФИКАЦИЯ

Сопротивление зон	1К диапазон	2К2 диапазон	6К8 диапазон
норма	0K5 до 1k4	1k4 до 2k9	3k7 до 8k3
тревога	1k5 до 5k9	4k2 до 7k8	8k4 до 13k
ошибка	6k до 8k1	8k до 11k3	13k до 16k2
маскирование	8k2 до 17k	11k6 до 22k	16k до 24k
тампер	<0k5 или <17k	<1k4 или >22k	<3k7 или >23k

Предохранители	Значение
Сирена	F800mA 250V стеклянный
Доп. питание	F800mA 250V стеклянный
Шина данных	F800mA 250V стеклянный
Батарея	1.6A 250V стеклянный
Сеть 220В	T315mA H 250V

Программируемые выходы	
Выход 1 (реле)	3A (30V макс) Переключаемое реле
Динамик	16 Ом
Строб (STB)	500mA активен 0V
Сирена (Bell)	500mA активен 0V
PGM выходы 1-2 (зоны 7-8)	50mA активен 0V

Параметры выходов	
Напряжение (DC)	13.7V DC номинал От 10 до 15В (DC)
Ток выходов (PCX 46S)	1A длительно (1.5A макс)
Ток выходов (PCX 46L)	1.5A длительно (2A макс)
PD6662 Номин. мощность	См. следующую стр.

Температура	
Рабочая, сертифицированная.	-10°C to +40°C
Рабочая	-20°C to +60°C
Хранения	-20°C to +60°C
Влажность	75% без конденсата

Напряжение питания	
Переменное AC	230V AC (-15% +10% at 50Hz)
Питание платы	18VA Max

Параметры зарядки батареи	
Подключаемое напряжение	230V AC (±10%)
Минимальное напряжение	10.5В
Время заряда	<24 часа
PCX 46S:	
Ток заряда	300mA
Емкость батареи	2A/ч до 7A/ч
PCX 46L:	
Ток заряда	800mA
Емкость батареи	8A/ч до 17A/ч

Ток потребления	
Режим ожидания	<80mA

Комбинации логические / физические ключи	
Код 4 цифры	10,000
Код 5 цифр	100,000
Запрещенные коды	отсутствуют
Прочие ключи	16 ¹²

В соответствии с EN50131-3: 2009 Приложение В
В использование в соответствии со спецификацией
производителя компонентов RFID

Размеры	
Бокс PCX-46L	390 x 305 x 100мм
Бокс PCX-46S	250 x 297 x 82мм
Размер платы	170 x 90 x 3мм

26 PCX периферия

PCX-LCD/EX (ЖК клавиатура)	
Напряжение питания	11-15В DC
Макс. ток	PGM 1: 100мА
Ток ожидания	50мА
Габариты	144 x 99 x 34мм

PCX-EXT-BK/W (внешний считыватель)	
Напряжение питания	13.8В (9-16В) DC
Ток потребления	Max 90мА при 13.8В
Габариты	85 x 85 x 21мм

PCX-PROX/INT (внутренний считыватель)	
Напряжение питания	10.5V to 15V DC
Ток потребления	60мА. (70мА тревога)
Габариты	100 x 70 x 30мм

PCX-RIX8i (расширитель быстрых зон)	
Напряжение питания	10.5В до 15В DC
Supply current	40мА
Габариты	173 x 125 x 32mm

PCX-RIX8+ (расширитель зон 4 PGM)	
Напряжение питания	10.5В до 15В DC
Ток потребления	25мА
PGM коллектор откp.	1А
Габариты	173 x 125 x 32мм

PCX-RIX8+PSU (расширитель зон 4 PGM + БП)	
Напряжение питания	220-240V AC
Ток питания макс.	2.5А
выходы 1-4	100мА каждый
Ток потребления	65мА

PCX-ROX8R8T (расширитель выходов 16 PGMs)	
Напряжение питания	10.5В до 15В DC
Ток потребления	350мА
Ток реле	<100мА каждое
Габариты	173 x 125 x 32мм

PCX-ROX16R/PSU (расширитель выходов 16 PGM+БП)	
Напряжение питания	220-240V AC
Ток питания макс.	2.5А
PGM выходы	Реле 3А
Ток потребления	65мА

PCX-RIX32-WE (радио расширитель)	
Напряжение питания	9В – 14В
Ток потребления	60мА
Рабочая частота	868MHz, FM Transceiver
Габариты	173 x 125 x 32mm

При установке системы в соответствии с PD6662, потребление системы в режиме ожидания зависит от класса безопасности системы и о не состоятельности напряжения питания сигнализирует в центр мониторинга. Источники питания соответствуют требованиям EN50131-6: 2008 (в том числе рекомендации BSIA, форма 180).

Электропитание рассчитано в соответствии с требованиями EN50131-6, которые связаны с максимальной ёмкостью батареи, которая может быть размещена в корпусе панели и может варьироваться в зависимости от класса системы, в которой они установлены, в соответствии со следующей таблицей:

Электрическая мощность	Батарея	EN50131-6 рейтинг		
		Grade 1	Grade 2	Grade 3
1А	Yuasa NP7-12	0.9А	0.5А	0.3А
1.5А	Yuasa NP17-12	1.2А	1.2А	0.7А

ПРИМЕЧАНИЕ:

- панель управления PCX не рассчитана на подключение нескольких батарей.
 - Нагрузка системы не должна превышать номинальных значений, приведенные в таблице выше, или максимальная нагрузка, поддерживаемая батареей в течение заданного времени, как в таблице ниже..
 - Расчеты мощности основаны на ёмкости батарей в таблице ниже, но может быть использована любая батарея, способная поддерживать нагрузку в системе в течение необходимого времени без отклонения от расчетных параметров.
- В качестве ориентира, в таблице ниже показано, какую нагрузку можно разместить в системе для того, чтобы батарея заданного размера поддерживала работоспособность системы в течение необходимого количества времени:

Батарея	Grade 2 (12 часов работы)
3А/ч	0.22А
7А/ч	0.55А
17А/ч	1.38А

Вы можете скачать калькулятор емкости батареи: www.pyronix.com/calculator.zip

ЧАСТЬ 14 УСТАНОВКА

1 Центральная плата панели управления

Клеммы	Назначение
NC, C, NO, программируемый выход	Реле PGM 1
AUX+	+12В напряжение питания извещателей
SPK	Выделенный выход
STB	Выход (PGM2) (строб лампа)
BELL	Выход (PGM3) (сирена)
TR	Tamper return
B-	Питание 0V
B+	Питание +12В
A A TT	К.з. зона К.з. тампер
EOL INPUT # COM	Зоны с оконечными резисторами
+12V	Питание +12В
0V	Питание 0В
-, +, D3, D4	Шина данных RS485
-BAT+	Клеммы батареи
GND ~ ~	Переменное питание, земля
XPGM1, XPGM2 (Input 7 & 8)	Дополнительные PGM выходы. (зоны 7 и 8)

Подключение/Особенность	Назначение
PSTN модем	Digi-1200 работа по проводной линии, 1200б/с
GSM/GPRS модем	Digi-GSM - радио модем, 9600б/с
RS232	перепрошивка, программирование
ATE outputs	программируемые выходы передачи извещений
BELL Fuse	Предохранитель сирены (800мА)
AUX Fuse	Предохранитель доп. питания (800мА)
BUS Fuse	Предохранитель шины RS485 (800мА)
BATTERY Fuse	Предохранитель батареи (3.15А)
Battery Connect	Подключение батареи
Battery 2-7Ahr, 8-17Ahr примечание: для подключения питания без сети 220В нажмите кнопку 'Battery Connect'.	Выбор ёмкости подключенной батареи. Зависит от типа панели.

2 Примечания для установки

- Убедитесь, что подключение выполняется в соответствии с ПУЭ - правилам устройства электроустановок. Если есть сомнения, обратитесь к местным квалифицированным специалистам.
- Убедитесь, что легко доступен разъединитель питания 220В. Система должна подключаться с расстоянием между контактами не менее 3,0 мм, и как можно ближе к источнику питания.
- При фиксации проводов, убедитесь, что предусмотрено предотвращение замыкания питания или сигнальных цепей от соприкосновения с корпусом панели. Провода должны быть закреплены около клеммных блоков.
- Окончания многожильных проводов не должны объединяться пайкой в местах, где проводник подвергается контактному давлению (в клеммах).
- По завершении подключения используйте кабельные стяжки, чтобы предотвратить любые свободные перемещения проводов.
- Крепление сигнальных проводов и проводов питания должно быть разнесено.
- Защитное заземление должно быть выполнено проводом сечением не менее 1.5мм².

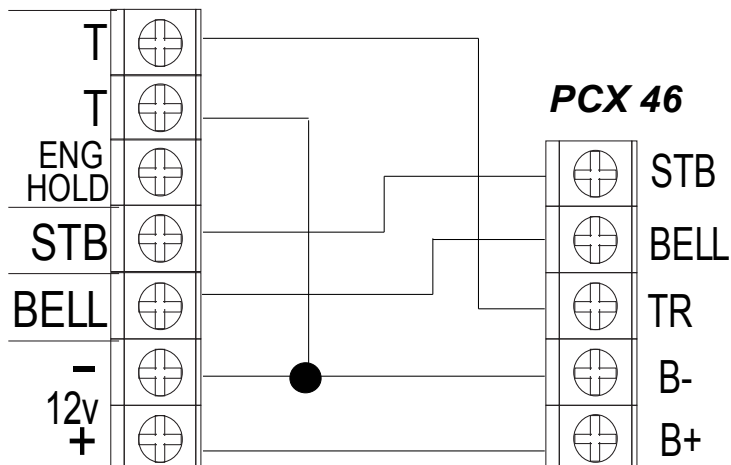
3 Проводные уличные сирены

Подключение внешних оповещателей в соответствии с Grade 2.

На рисунке справа показано подключение внешних оповещателей Deltabell и Invincibell, Grade 2.

Подключение внешних оповещателей других производителей могут различаться. Пожалуйста, изучите инструкцию по установке вашего оповещателя.

Invincibell/Deltabell E

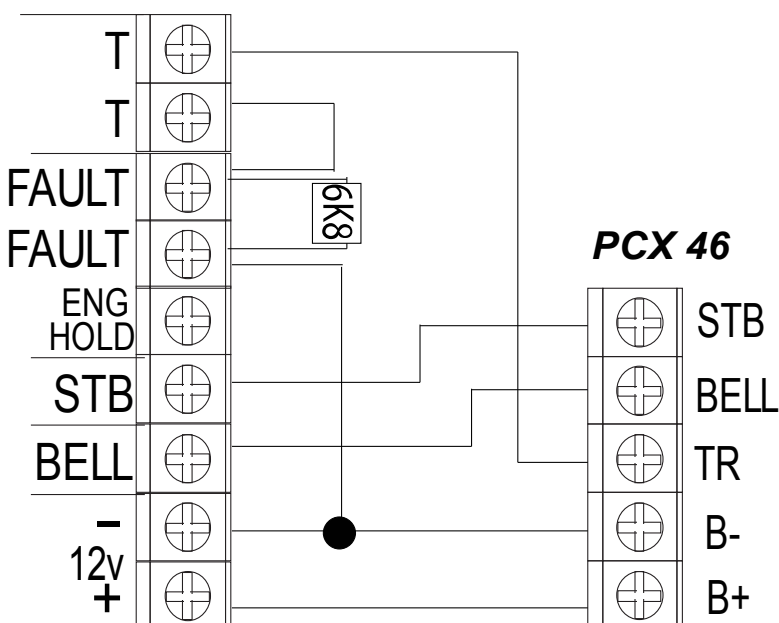


Подключение внешних оповещателей в соответствии с Grade 3.

На рисунке справа показано подключение внешних оповещателей Deltabell и Invincibell, Grade 2.

Номинал резистора 6K8 может отличаться у различных производителей. Пожалуйста, изучите инструкцию по установке вашего оповещателя.



Deltabell / Invincibell



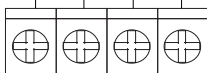
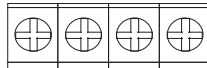
4 Подключение клавиатур

До 6 ЖК клавиатур может быть подключено к панелям PCX 46. Все клавиатуры подключаются к шине данных, как указано на рисунке.

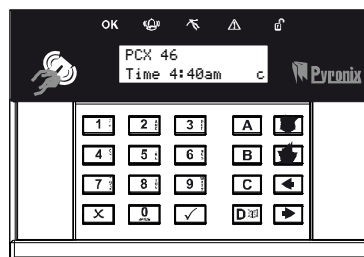
Адресация

После подключения и подачи питания каждой клавиатуре должен быть присвоен адрес. Нажмите и удерживайте кнопку , затем наберите код 2000 и введите корректный адрес, нажмите кнопку  для сохранения данных.

PCX 46
RS485 BUS
- + D3 D4



-/D1 +/D2 D3 D4
LCD KEYPAD



5 Подключение считывателей

Если дополнительные внутренние считыватели должны использоваться, они должны быть назначены в программном разделе "Установка Клавиатур/Считывателей". См. стр. 17.

Внутренние считыватели:

Адресация считывателей:

адрес 1: Перекл. 1 = ВКЛ.

адрес 2: Перекл. 2 = ВКЛ.

адрес 3: Перекл. 1 = ВКЛ. Перекл. 2 ВКЛ.

адрес 4: Перекл. 4 = ВКЛ.

адрес 5: Перекл. 1 = ВКЛ, Перекл. 4 ВКЛ.

Остальные ВЫКЛ.

Внешние считыватели:

Внешние считыватели не имеют переключателей. Адресуются подключение цветных проводов к 0В:

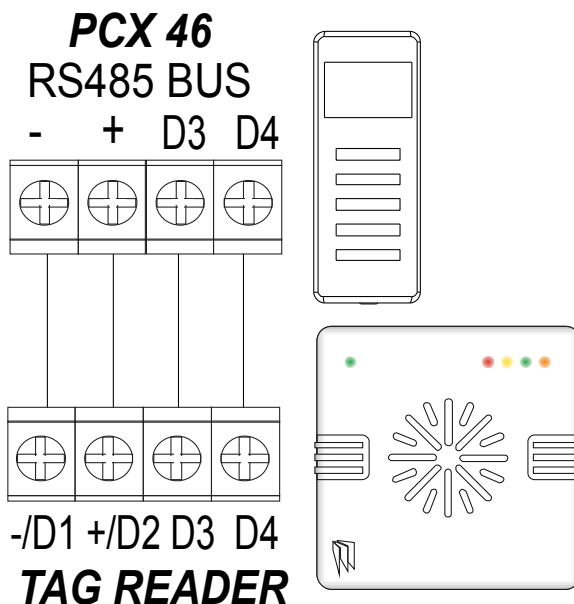
адрес 1: коричневый, оранжевый

адрес 2: коричневый, зеленый

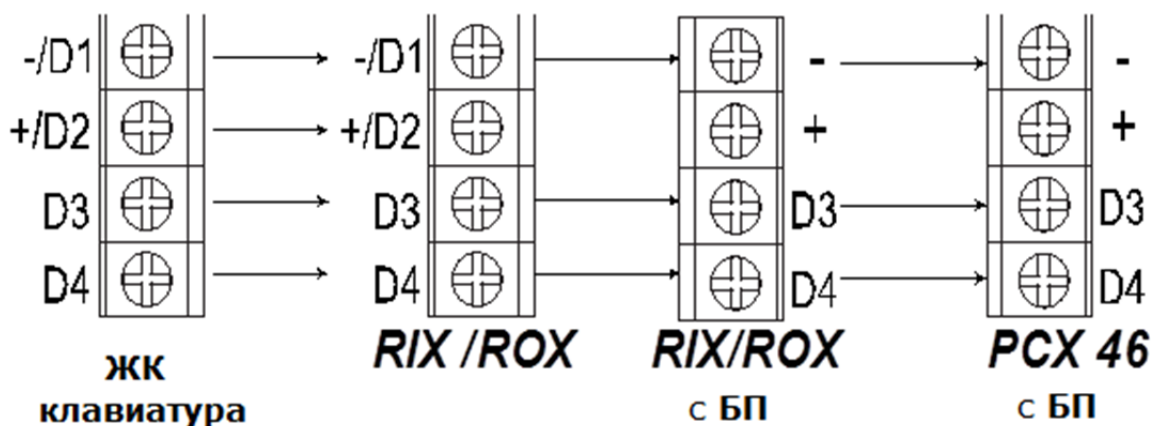
адрес 3: коричневый

адрес 4: оранжевый, зеленый

адрес 5: оранжевый



6 Подключение расширителей с Блоком Питания



Терминал D2 при использовании расширителей с БП не использовать!

Расширители зон:

PCX-RIX8+PSU

Клемма D2 (+12В) не используется при использовании расширителей с встроенным блоком питания. Все расширители должны иметь индивидуальный адрес, назначение адреса в меню инженера, в пункте 'РАСШИРИТЕЛИ ЗОН?'.

Расширители выходов:

PCX-ROX16R/PSU

Клемма D2 (+12В) не используется при использовании расширителей с встроенным блоком питания. Все расширители должны иметь индивидуальный адрес, назначение адреса в меню инженера, в пункте меню инженера: 'ОПЦИИ ВЫХОДОВ'.

Расширители Зон/Выходов:Расширители зон:

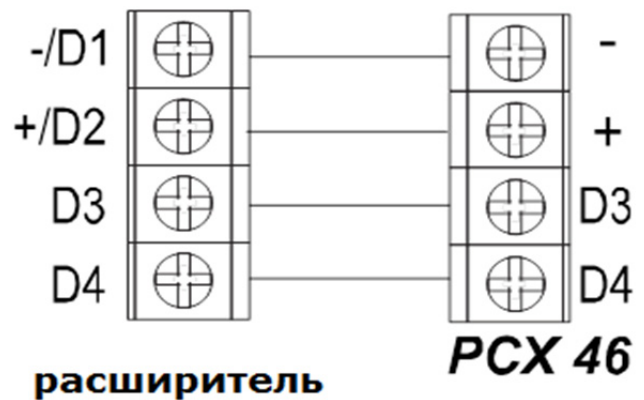
PCX-RIX32-WE, PCX-RIX8i, PCX-RIX8+

Адреса задаются переключателями на плате расширителей. Затем расширители назначаются в пункте меню инженера: 'РАСШИРИТЕЛИ ЗОН'.

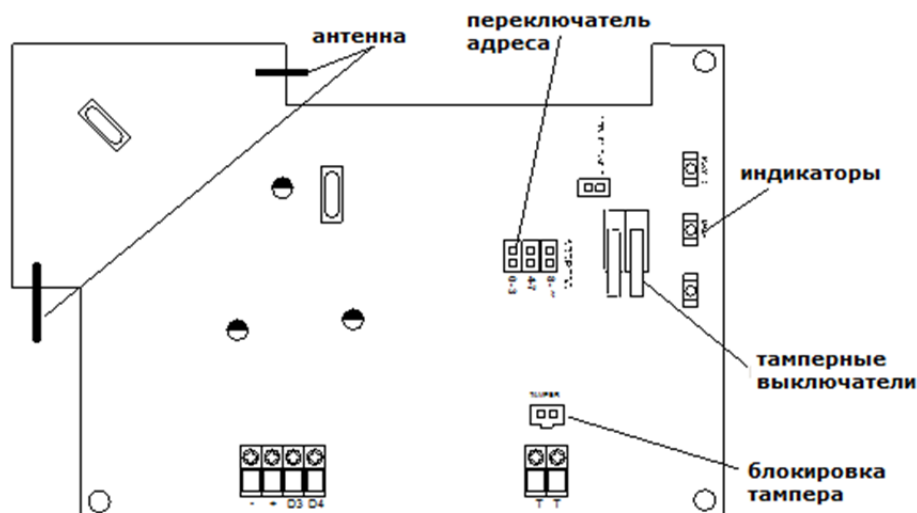
Расширители выходов:

PCX-ROX8R8T,

Адреса задаются переключателями на плате расширителей. Затем расширители назначаются в пункте в меню инженера: 'ОПЦИИ ВЫХОДОВ'.

**7 Беспроводной расширитель PCX-RIX32-WE**

Расширитель PCX-RIX32-WE подключается как все остальные (см. предыдущие страницы) и поддерживает все устройства системы Enforcer с двухсторонней технологией радиообмена.

Плата расширителя**Параметры:**

- Расширитель поддерживает работу 32 беспроводных зон, 32 беспроводных брелков и 2 беспроводных сирен.
- К панели PCX 46 можно подключить только 1 расширитель PCX-RIX32-WE. Или 4 расширителя по 8 зон с 4 адресами:
 - RIX адрес 0 = 8 зон (номера зон с 9 по 16)
 - RIX адрес 1 = 8 зон (номера зон с 17 по 24)
 - RIX адрес 2 = 8 зон (номера зон с 25 по 32)
 - RIX адрес 3 = 8 зон (номера с 33 по 40)
- Если совместно с беспроводным расширителем используются проводные расширители, нумерация зон может быть следующая:
 - RIX адрес 0 = 8 радио зон на расширителе RIX32-WE1 (номера зон 9-16)
 - RIX адрес 1 = 8 радио зон на расширителе RIX32-WE2 (номера зон 17-24)
 - RIX адрес 2 = 8 проводных зон на расширителе RIX8i (номера зон 25-32)
 - RIX адрес 3 = 8 проводных зон на расширителе RIX8i (номера зон 33-40)

С панелью PCX46 можно использовать не больше 2 расширителей системы Enforcer.

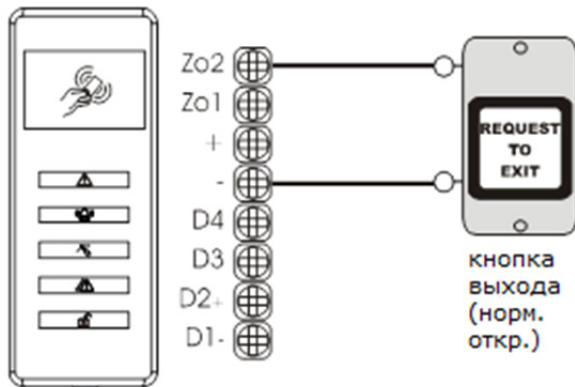
Прописывание устройств:

Для получения информации о том, как прописывать беспроводные устройства к беспроводному расширителю, пожалуйста, обратитесь к главе: "ПРОПИСАТЬ УСТРОЙСТВА" на странице: 9.

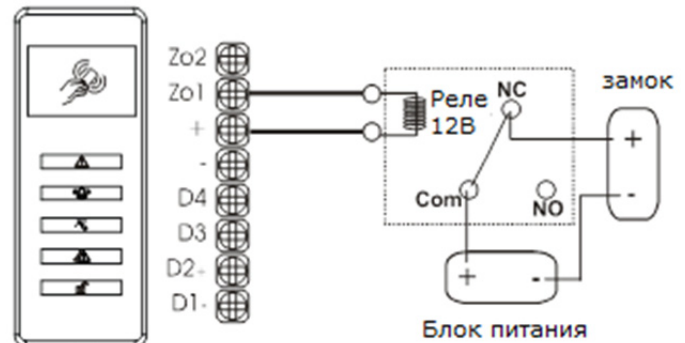
Примечание: Брелки прописываются в меню МАСТЕРА в пункте: "Изменить коды".

8 Контроль доступа с внутренних считывателей

**Подключения кнопки для выхода
(контроль выхода)**



Подключение магнитного замка



Управление с помощью считывателей

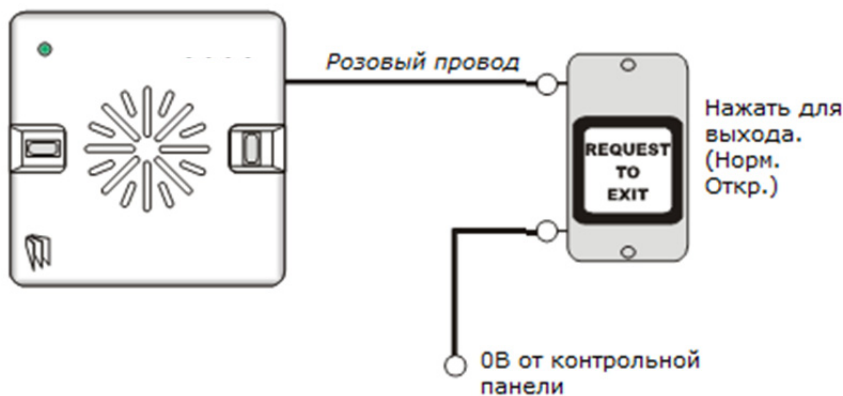
Действие 1	Как выглядит	Действие 2
<p>Поднесите прописанный жетон к считывателю, а затем удалите его.</p> <p>Дверной замок откроется</p>		<p>Present the same tag to the reader within 10 seconds, and then remove it. The exit time will start on the control panel and the door will lock.</p> <p>The system will set after the final door is closed/exit time expires.</p>
<p>Поднесите прописанный жетон к считывателю, а затем удалите его.</p> <p>Символ колокольчика включен, если система под охраной, или отключен, если система снята с охраны.</p>		<p>Поднесите прописанный жетон к считывателю, а затем удалите его.</p> <p>Двери откроется, и система будет снята с охраны.</p>

9 Контроль доступа с внешних считывателей

Подключение электромагнитного замка



Подключение кнопки выхода (контроль выхода)

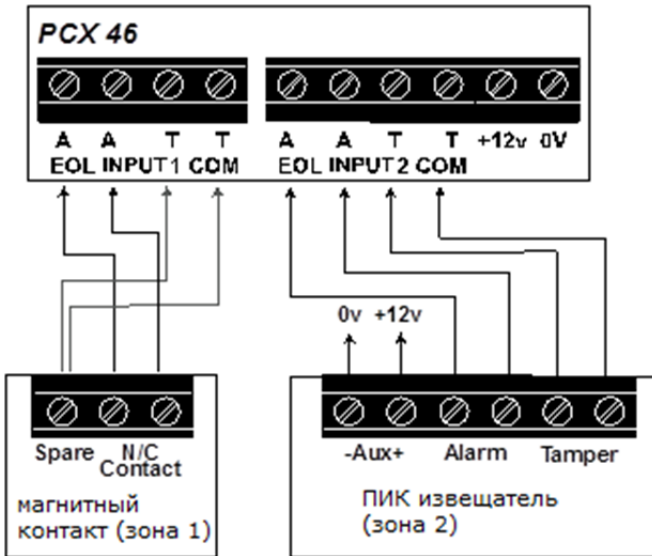


Постановка на охрану, управление доступом

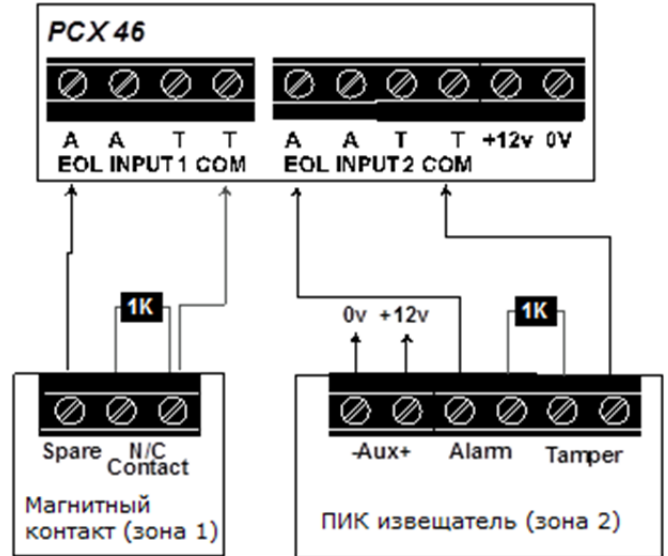
Действие (доступ)	Как выглядит	Действие (взятие)	Как выглядит
<p>Поднесите прописанный жетон к считывателю, а затем удалите его.</p> <p>Зеленый светодиод включится и если это запрограммировано, дверь откроется.</p>		<p>Поднесите прописанный жетон к считывателю, а затем удалите его.</p> <p>Начнется отсчет "время выхода" на панели управления. Красный светодиод включится, когда система встанет под охрану и через несколько секунд погаснет.</p>	
Действие (взятие)	Как выглядит	Действие (снятие)	Как выглядит
<p>Поднесите прописанный жетон к считывателю, а затем удалите его.</p> <p>Красный светодиод включится, показывая, что система встала под охрану.</p>		<p>Поднесите прописанный жетон к считывателю, а затем удалите его.</p> <p>Красный светодиод включится, когда система снимется с охраны и через несколько секунд погаснет. И если запрограммировано, дверь откроется.</p>	

10 Подключение проводных зон к панели PCX 46

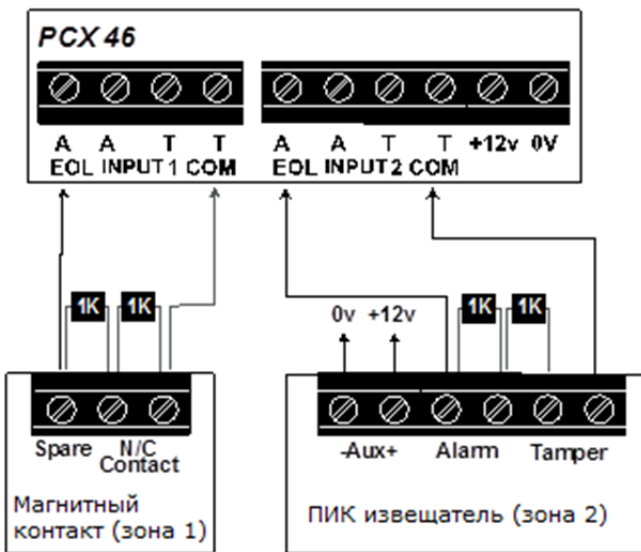
Двойное (раздельное) подключение выходов тревоги и тампера



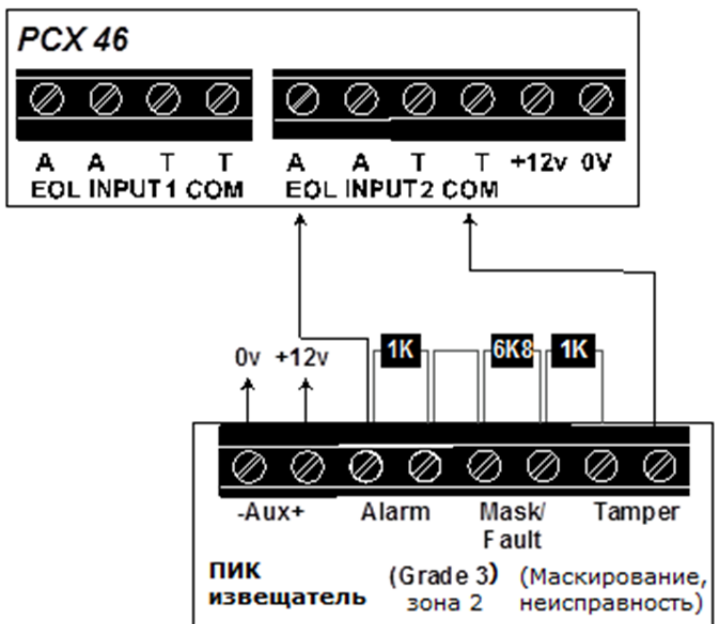
Подключение с одним резистором



зоны с резистором



2 резистора в зоне

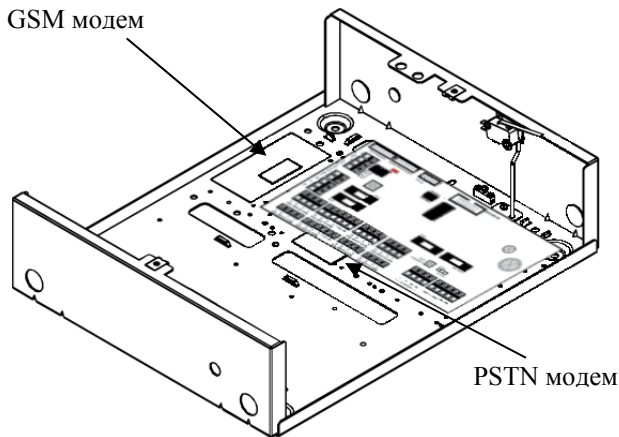


ПИК (Grade 3) (Маскирование, зона 2 неисправность)

Примечание: Если зоны 7 и 8 запрограммированы как «неиспользуемые», эти зоны могут быть использованы в качестве еще 2 выходов (в меню обозначены как XPGM1 и XPGM2). Программируются XPGM в меню инженера, в пункте «программирование выходов».

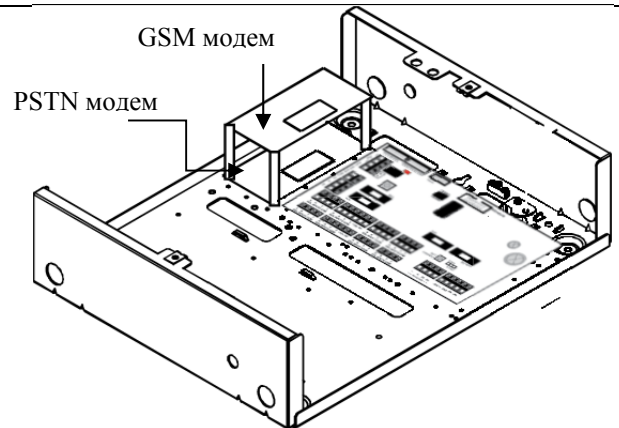
11 PSTN и GSM модемы

Установка 2 модема под платой панели



Модем PSTN может быть расположен под платой PCX 46, модем GSM должен быть расположен слева от платы PCX 46, чтобы иметь доступ к SIM карте.

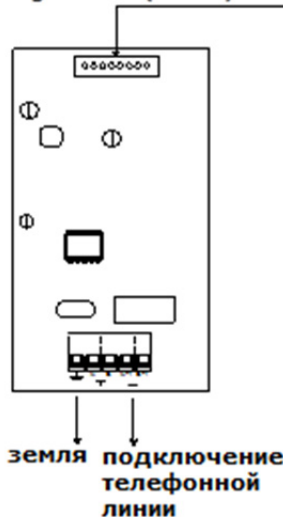
Установка модемов один над другим



PSTN модем может быть расположен в нижней части, ближе к основанию, модем GSM должен быть расположен в верхней части, для замены SIM карты.

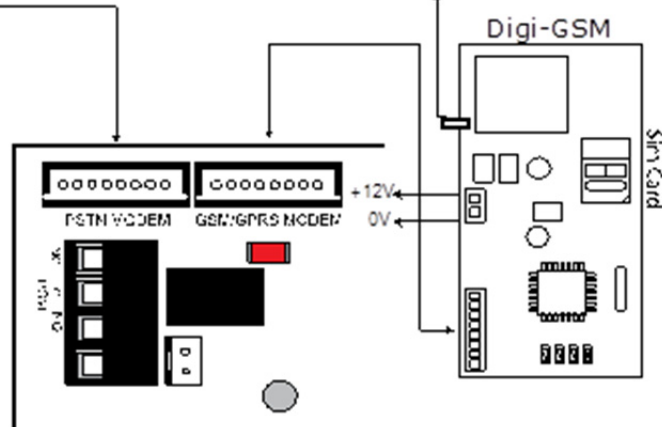
Подключение модемов к плате панели

Digi-1200 (PSTN)



Антенна

Digi-GSM



12 PSTN модем

PSTN DIGI-1200 карта является быстрым модемом и обеспечивает связь через городские линии с использованием Contact ID и SIA Level 1 / Level 3, а также поддерживает удаленную выгрузку / загрузку программы панели.

A = клемма для подключения к аналоговой телефонной линии (PSTN).

B = клемма для подключения к аналоговой телефонной линии (PSTN).

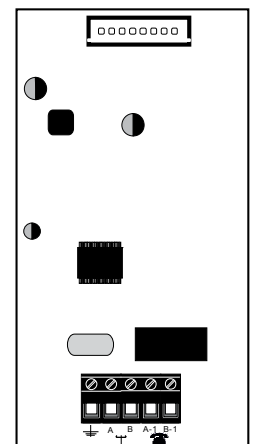
A-1 = выход линии для подключения к внутреннему телефонному оборудованию.

B-1 = выход линии для подключения к внутреннему телефонному оборудованию.

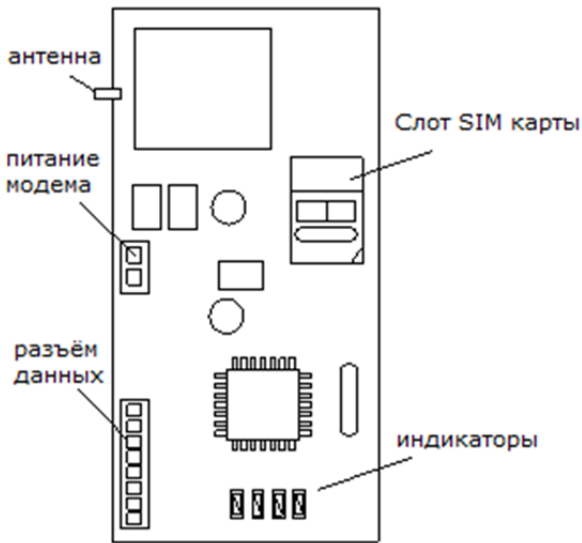
До подключения телефона вся панель должна быть отключена от питания.

ПРИМЕЧАНИЕ: Клемма заземления (TE) всегда должна быть соединена с землей с целью защиты от переходных напряжений на устройстве.

ВАЖНО: Выключите панель PCX 46, прежде чем отсоединять модем.



13 GSM модем



операторы поддерживают эту услугу.

Карта GSM модема (DIGI-GSM) помещается внутрь корпуса PCX 46 и используется для следующих операций:

Отправка сообщений на пульт наблюдения:

С DIGI-GSM можно отправить тревожные события на ПЦН используя протокол передачи Contact ID.

Примечание: DIGI-GSM не позволяет использовать формат сообщений SIA.

Отправка SMS сообщений пользователю:

С DIGI-GSM можно отправлять сообщения SMS сигнализации для пользователя.

Программирование панели дистанционно, через сеть GSM:

С помощью GSM модема можно запрограммировать PCX 46 удаленно. Для того, чтобы иметь возможность использовать эту функцию, необходимо, чтобы SIM-карта использовала канал передачи данных CSD. Не все

Получать вызовы аварийных служб и аварийные сигналы:

Это можно получить от службы УС (удаленного сервиса) и от вызовов, полученных программой PCX-UDL.

Обнаружение неисправностей:

Минимальное время обнаружения сигнала неисправности GSM: 2 минуты 30 секунд.

Индикаторы GSM модема



Антенна

Антенна из комплекта модема обязательно должна быть подключена для получения уверенного GSM сигнала.

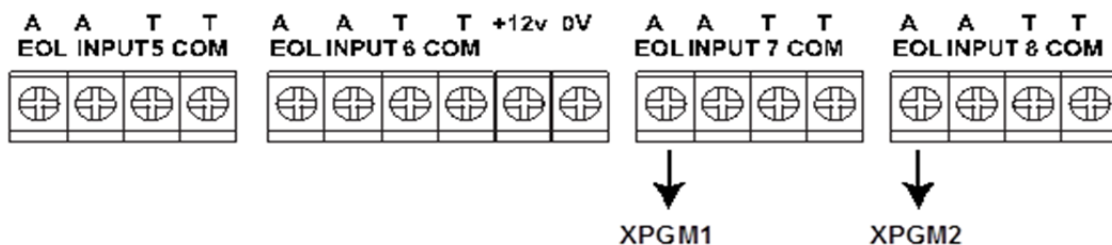
ВАЖНО: Отключите питание DIGI-GSM модема перед установкой или заменой SIM-карты.

Примечание: Проверяйте баланс SIM карты РЕГУЛЯРНО.

ПРИМЕЧАНИЕ: Возможно подключение 2 телефонных модемов к панели PCX 46 одновременно. Обратите

внимание, что PSTN будет использоваться в качестве приоритетного канала связи для передачи сообщений Contact ID, а GSM модем используется в качестве вторичного и для SMS сообщений.

14 Выходы XPGM



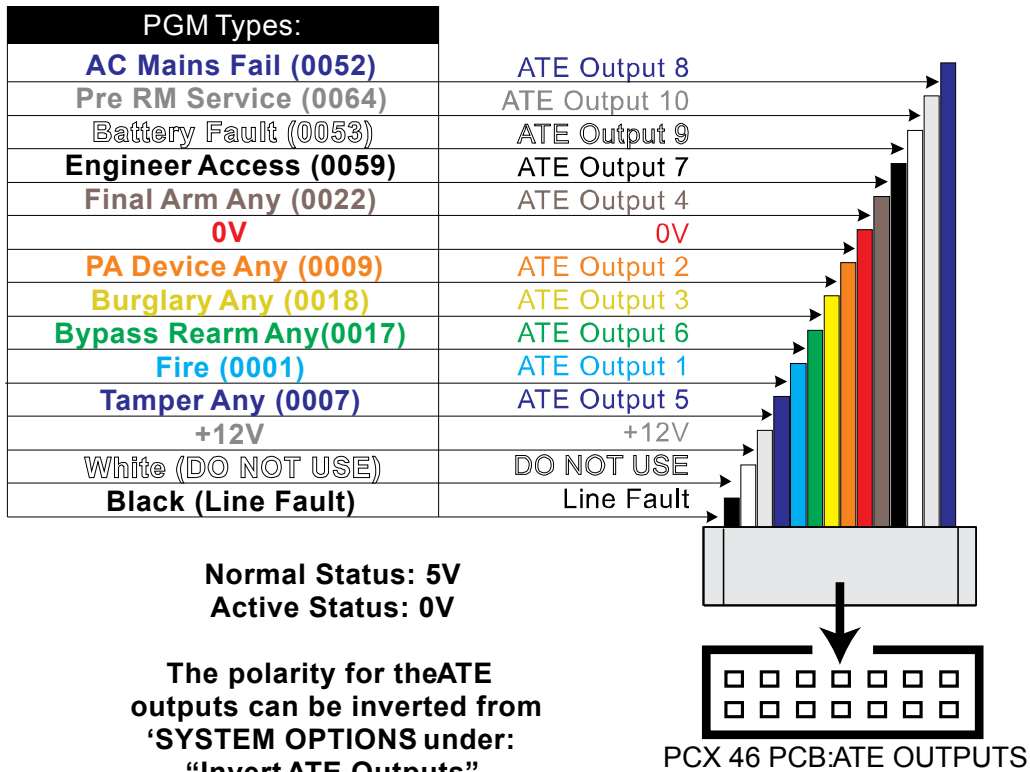
Ток выходов XPGM: 50мА, активное напряжение 0В.

Если зоны 7 и 8 запрограммированы как «неиспользуемые», эти зоны могут быть использованы в качестве еще 2 программируемых выходов (выходы XPGM1 и XPGM2) которые могут быть запрограммированы в пункте инженерного меню: «ОПЦИИ ВЫХОДОВ».

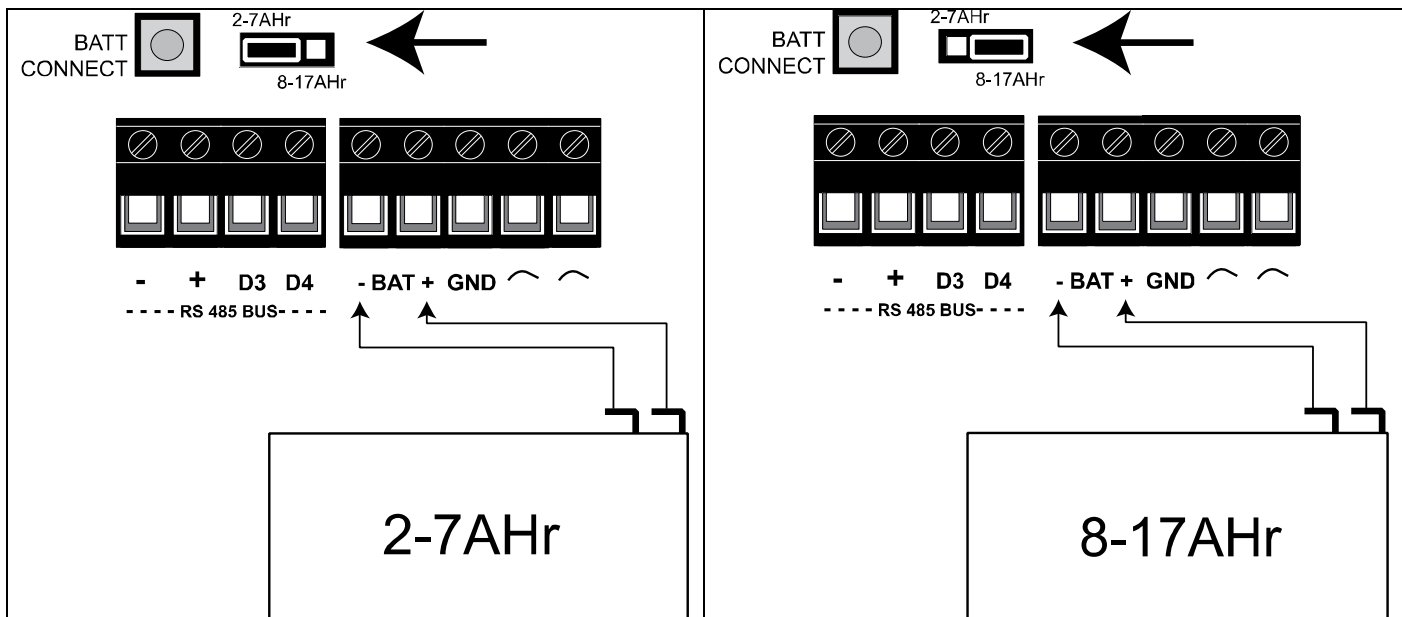
15 Выходы передачи извещений (ATE выходы)

Выходы передачи извещений (ATE выходы) программируются в меню инженера, в пункте: **“ПРОГРАМИРОВАНИЕ ВЫХОДОВ->ВЫХОДЫ ПАНЕЛИ”**.

Опционально к панели на разъём ATE выходов подключается модуль выходов, имеющий на плате клеммы и индикаторы включения для каждого выхода. Модуль подключается цветным плоским проводом. В таблице ниже указаны значения выходов по умолчанию.



16 Подключение батарей



EN 50131 ТЕРМИНОЛОГИЯ

<i>PCX 46 Language</i>	<i>EN50131 Language</i>
ARM	Set
Disarm	Unset
Day or Disarmed Mode	Unset State (may be relevant to a specific partition)
Personal Attack (PA)	Hold Up (HU)
Bypass	Inhibit
Unused	Isolated
Bell / External Sounder / SAB	External Warning Device (self-powered is assumed)
Internal Sounder / Speaker	Device combining internal warning device with audible indicator (using different tones and volumes)
Prox card, Tag, or wireless keyfob	Digital Key

УРОВНИ ДОСТУПА

Уровень 1: Публичный, доступ любого персонала.

Уровень 2: Доступ мастера, администратора системы.

Уровень 3: Доступ инженера, для настройки системы.

Уровень 4: Доступ производителя.

ЗАВОДСКИЕ НАСТРОЙКИ:

Пункт меню инженера	Подпункт меню	Параметр по умолчанию
ОБХОД КТС/ПОЖАР	ОБХОД КТС/ПОЖАР	НЕТ [0]
ДАТА И ВРЕМЯ	ГОД (00-99)	[07]
	МЕСЯЦ (1-12)	[01]
	ЧИСЛО (1-31)	[11]
	ЧАСОВ (0-23)	[06]
	МИНУТ (0-59)	[10]
	ПОДСТРОЙКА ЧАСОВ	[+00]
	ЛЕТНЕЕ ВРЕМЯ	НЕТ [0]
ПРОПИСАТЬ РАДИО УСТРОЙСТВА?	ЗОНЫ 1 - 32	НЕ ПРОПИСАНО
	СИРЕНЬ 1 - 2	НЕ ПРОПИСАНО
ПАРАМЕТРЫ ЗОН?	ЗОНЫ 1 - 66	НЕ ИСПОЛЬЗУЮТСЯ
	ЗОНЫ В РАЗДЕЛЕ А	А
	ОБЩАЯ ЗОНА	НЕТ [0]
	АТРИБУТЫ ЗОН	
	КОЛОКОЛЬЧИК	НЕТ [0]
	РАЗРЕШИТЬ ОБХОД	ДА [1]
	ДВОЙНАЯ СРАБОТКА	НЕТ [0]
	КОМБИНИРОВАННАЯ	НЕТ [0]
	НОРМ. ОТКРЫТАЯ	НЕТ [0]
	ТЕСТ МАСКИРОВАНИЯ	НЕТ [0]
	НЕТ АКТИВНОСТИ	НЕТ [0]
	СПЕЦ ЖУРНАЛ	НЕТ [0]
	ВИБРО ДАТЧИК	НЕТ [0]
	ОПИСАНИЕ ЗОНЫ?	ЗОНА 01
	ИМЯ ЗОНЫ	-
РЕЗИСТОРЫ ЗОН?	НОМИНАЛЫ	1К / 1К * [0]
	РЕЗИСТОР ЗОНЫ	ДВОЙНОЙ
	ЧУВСТВИТЕЛЬНОСТЬ	300ms
РАСШИРИТЕЛИ ЗОН?	АДРЕС:	[0]
	РАСШИРИТЕЛЬ ВКЛ.	НЕТ [0]
ОПЦИИ ВЫХОДОВ?	ВЫХОДЫ ПАНЕЛИ?	
	BELL PGM	СИРЕНА ЛЮБАЯ [0014]
	STB PGM	СТРОБ ЛЮБОЙ [0016]
	PGM	НЕ ИСП. [0000]
	PGM 1 - 4	НЕ ИСП. [0000]
	ХВЫХОД 1	НЕ ИСП. [0000]
	ХВЫХОД 2	НЕ ИСП. [0000]
	ВЫХ.АТЕ 1	ПОЖАР [0001]
	ВЫХ.АТЕ 2	КТС ЛЮБОЕ [0009]
	ВЫХ.АТЕ 3	ТРЕВОГА ЛЮБАЯ [0018]
	ВЫХ.АТЕ 4	ВЗЯТО ВСЕ [0004]

	ВЫХ.АТЕ 5	ТАМПЕР ЛЮБОЙ [0007]
	ВЫХ.АТЕ 6	ПЕРЕВЗЯТИЕ+ОБХОД ЛЮБОЙ [0017]
	ВЫХ.АТЕ 7	ДОСТУП ИНЖЕНЕРА [0059]
	ВЫХ.АТЕ 8	ОШИБКА СЕТЬ 220в [0052]
	ВЫХ.АТЕ 9	ОШИБКА БАТАРЕИ [0053]
	ВЫХ.АТЕ 10	ПРЕД СЕРВИС [0064]
	РАСШИРИТЕЛЯ ВЫХОДОВ?	
	АДРЕС:	НЕТ [0]
	ВЫХОДВ КЛАВИАТУРЫ?	
	ВЫХОД 1	НЕ ИСП. [0000]
	СЧИТЫВАТЕЛЯ?	
	ВЫХОДЫ 1, 2	НЕ ИСП. [0000]
	ВЫХОДЫ АВТОМАТИКИ?	
	ВЫХОД 1	[01]
	ТИП ВЫХОДА	ЗАЩЕЛКА [0]
	НАЗВАНИЕ ВЫХОДА	=
КЛАВИАТУРЫ И СЧИТЫВАТЕЛИ?	КЛАВИАТУРЫ И СЧИТЫВАТЕЛИ?	[0]
	ТИП УСТРОЙСТВА	КЛАВИАТУРА
	ВЗЯТИЕ РАЗДЕЛОВ	[ABCD]
	СНЯТИЕ РАЗДЕЛОВ	[ABCD]
	УСТ-ВО В РАЗДЕЛЕ	[ABCD]
	ИМЯ УСТРОЙСТВА?	УСТ-ВО 0
	РАСПОЛОЖЕНИЕ	=
ОПЦИИ ТАЙМЕРОВ?	(А-4) ЗАДЕРЖКА ВХ. 1	[030]
	(А-4) ЗАДЕРЖКА ВХ. 2	[030]
	(А-4) ЗАДЕРЖКА ВЫХ.	[020]
	(А-4) ВРЕМЯ СИРЕНЫ	[03]
	ЗАДЕРЖКА СИРЕНЫ	[00]
	ВРЕМЯ СТРОБА	[00]
	КОЛ-ВО ПЕРЕВЗЯТИЙ	[9]
	ЗАДЕРЖК.ОТКЛ 220В	[005]
	ВРЕМЯ ДИНАМИКА	[00]
	ЗАДЕРЖКА ЗАКР.ДВЕРИ	[005]
	ДВОЙНАЯ СРАБОТКА	[10]
	ЗАДЕРЖ.ПОДТВЕРЖД.ВЫХОДА	[000]
	Зад.НЕИСПР.ЛИНИИ	[250]
	ВРЕМЯ НЕ ВЗЯТИЯ	[250]
	ЗАДЕРЖКА КОДА ОХРАНЫ	[03]
	ВРЕМЯ ПОЖАРНОЙ СИРЕНЫ	[04]
	ИНД.ОШИБКИ ВЗЯТО	[00]
	ДНЕЙ НЕАКТИВНОСТИ	[00]
	ЧАСОВ НЕАКТИВНОСТИ	[00]
	ИМПУЛЬС ВЗЛОМА	[005]
	ВРЕМЯ РАДИО КОНТРОЛЯ	[02]
	ПЕРИОД РАДИО ПОМЕХ	[100]
	СЕРВИС ТАЙМЕР	[000]
СМЕНА КОДОВ?	ИЗМЕНИТЬ КОД ПРИНУЖДЕНИЯ?	1-10 ПУСТО
	ИЗМЕНИТЬ КОД МАСТЕРА?	1234
	ПОЛЬЗОВАТЕЛЬ В РАЗДЕЛЕ	[0123ABCD]
	ОПЦИИ ВЗЯТИЯ	СНЯТЬ/ВЗЯТЬ [0]
	ВЫБОР РАЗДЕЛА	ДА [1]
	ИМЯ ПОЛЬЗОВАТЕЛЯ	=
	ИЗМЕНИТЬ КОД ИНЖЕНЕРА?	9999
РЕЖИМЫ ВЫХОДА?	РЕЖИМ ВЫХОДА А	ПО ВРЕМЕНИ [0]
ОПЦИИ СИСТЕМЫ?	ВЗЯТЬ С ОШИБКОЙ	ДА [1]
	ВЗЯТЬ С ТАМПЕРОМ	ДА [1]
	ВЗЯТЬ С ОШИБКОЙ МОДЕМА	ДА [1]
SYSTEM OPTIONS	ВЗЯТЬ С ТЕХ.ПРОБЛЕМОЙ	ДА [1]
	СБОЙ ВЗЯТИЯ=ТРЕВОГА	НЕТ [0]
	ТЕСТ БАТАРЕИ	НЕТ [0]
	СБРОС ПОДРАЗДЕЛА	НЕТ [0]
	ПОДТВЕРЖДЕНИЕ ВЗЯТО	СТРОБ [1]
	ОБХОД ПРИ ПЕРЕВЗЯТИИ	НЕТ [0]
	ПРИНУДИТЕЛЬНОЕ ВЗЯТИЕ	НЕТ [0]
	СНЯТИЕ ТОЛЬКО ЖЕТОНОМ	НЕТ [0]
	ВЗЯТИЕ БЕЗ КОДА	НЕТ [0]
	ИНВЕРТИРОВАТЬ АТЕ ВЫХОДЫ	НЕТ [0]
	НАСТРОЙКА ЧАСОВ	НЕТ [0]
	ОБЩИЙ ВХОД/ВЫХОД	НЕТ [0]

	ВЫБОР СНЯТИЯ	ДА [1]
	КНОПКА КТС КЛАВИАТУРЫ	ВМЕСТЕ ОБА [2]
	МАСТЕР ПРОГРАММИРУЕТ КТС	ДА [1]
	АТЕ ЗОНА ОШИБКА	НИЧЕГО [3]
	ЖЕТОН СНЯТО + ДВЕРЬ	ДА [1]
	КНОПКА ПОЖАР ВКЛ.	ДА [1]
	ВЗЯТЬ С РАДИО ОШИБКОЙ	ДА [1]
	БРЕЛОК ДЛЯ ВХОДА	НЕТ [0]
	РАДИО КОНТРОЛЬ СИРЕНА	НЕТ [0]
	ЗАГРУЗКА ЕСЛИ ВЗЯТО	НЕТ [0]
	КОД 6 ЦИФР	НЕТ [0]
ТЕКСТЫ И СТАТУС СИСТЕМЫ	ИМЯ РАЗДЕЛА А	РАЗДЕЛ А
	ТЕКСТ ГЛАВНОГО ДИСПЛЕЯ	РСХ46
	ИМЯ ОБЪЕКТА	—
	ПОКАЗАТЬ ВЗЯТИЯ	ДА [1]
	ПОКАЗАТЬ ТРЕВОГИ	ДА [1]
	ВКЛ.ИНДИКАТОР ГОТОВО	ДА [1]
	ПОКАЗ ЗВУК.КТС	ДА [1]
	ПОКАЗ.ТИХАЯ КТС	ДА [1]
	ПОКАЗАТЬ СОСТ.ЗОН	ДА [1]
	ВКЛ.ИНДИК. СНЯТО	ДА [1]
ОПЦИИ ГРОМКОСТИ	ВХОД ДЛЯ А,В...3	[4]
	ВЫХОД ДЛЯ А,В...3	[4]
	ТРЕВОГА	[7]
	ПОЖАР	[7]
	ТАМПЕР	[4]
	24 ЧАСА	[4]
	КОЛОКОЛЬЧИК	[4]
	ВЫКЛ ЗВУКИ КОДОМ	ДА [1]
	ЗВУК ВХ/ВЫХОД	ДА [1]
	ЗВУК ТРЕВОГИ	ДА [1]
	ТИХАЯ ТЕХ.ОШИБКА	НЕТ [0]
	ОТКЛ. ОШИБКУ ЗВОНКА	НЕТ [0]
ЖУРНАЛ СОБЫТИЙ?	ЖУРНАЛ ПАНЕЛИ?	
	ЖУРНАЛ ДОСТУПА?	
ДИАГНОСТИКА?	БЛОК ПИТАНИЯ?	
	ПРОСМОТР ЗОН?	
	КАЛИБРОВКА?	
	РАДИО СИГНАЛ, СТАТУС БАТАРЕИ?	
ТЕСТЫ ИНЖЕНЕРА?	ДЕМО ЗВУКОВ?	НЕТ ЗВУКА [00]
	ТЕСТ ХОДЬБОЙ?	ВЫБОР РАЗДЕЛА А,В,С...3
	ТЕСТ ПРОГОН?	ПРОГОН ЗОН [00]
	ТЕСТ СИРЕНА?	
	НАГРУЗОЧНЫЙ ТЕСТ БАТАРЕИ?	
	ТЕСТ ВЫХОДОВ?	
	ТЕСТ ПЕРЕДАЧИ Contact ID?	
ИНЖЕНЕРНОЕ ВОССТАНОВЛЕНИЕ		
	ВОССТАНОВЛЕНИЕ ВЗЛОМА	НЕТ [0]
	ВОССТАНОВЛЕНИЕ КТС	НЕТ [0]
	ВОССТАНОВЛЕНИЕ ТАМПЕРА	НЕТ [0]
	ВОССТАНОВЛЕНИЕ ПРОГОНА	НЕТ [0]
	ВОССТАНОВЛЕНИЕ ОШИБКИ	НЕТ [0]
	АНТИКОД ВОССТАНОВЛЕНИЯ	НЕТ [0]
КОММУНИКАТОР?	НАСТРОИТЬ КОММУНИКАТОР?	
	КОММУНИКАТОР	ОТКЛЮЧЕН [1]
	НАСТРОЙКА ПЦН	[01]
	ВКЛЮЧЕНО	НЕТ [0]
	УПРАВЛЕНИЕ SMS	ДА [1]
	SMS ВЗЯТИЕ	ДА [1]
	SMS СНЯТИЕ	ДА [1]
	SMS СТАТУС	ДА [1]
	SMS ВЫХОДЫ АВТОМАТИКИ	ДА [1]
	SMS ИЗМЕНИТЬ ТЕЛЕФОН	ДА [1]
	SMS НАЧАТЬ UDL	ДА [1]
	ТИПЫ СОБЫТИЙ 17-3201....
	ЗВОНКОВ	[9]
	ТАЙМ АУТ	[60]
	ТЕСТ ЗВОНКОВ	НЕТ [0]
	ВЫХОД В ГОРОД	—
ОТВЕТ НА ТРЕВОГУ?	НАЧАЛО: РАЗДЕЛ, ПОЖАР, ГАЗ, КТС,	КОММУНИКАТОР [3]

	24ЧАСА	
	КОНЕЦ: РАЗДЕЛ, ПОЖАР, ГАЗ, КТС, 24ЧАСА	КОММУНИКАТОР [3]
ОПЦИИ ЗАГРУЗКИ С ПК	ЗАГРУЗКА:	RS-232 [2]
	РЕЖИМ ЗВОНКА	АВТО ОТВЕТ [0]
	ОПЦИИ ЗВОНКА	ПРЯМОЙ ЗВОНОК [0]
	КОЛ-ВО ЗВОНКОВ ДО ОТВЕТА	[05]
	СКОРОСТЬ МОДЕМА	ВЫСОКАЯ
	ВЫХОД В ГОРОД:	=
	№ТЕЛ. «УС»:	=
	СОБЫТИЯ НА ПК?	[1]
	ТЕЛ. МОДЕМА:	=
	ПОСЛАТЬ ТРЕВОГИ	НЕТ [0]
	ПОСЛАТЬ ОШИБКИ	НЕТ [0]
	ПОСЛАТЬ СНЯТИЯ/ВЗЯТИЯ	НЕТ [0]
	ПОСЛАТЬ ДОСТУП	НЕТ [0]
	ПАРОЛЬ К UDK	=
	КОЛ-ВО ДОЗВОНОВ	[03]
СВЯЗЬ С ПК?	ВЫБОР ПК ДЛЯ СВЯЗИ	[1]
	ВЫБОР ОПЕРАЦИИ	СВЯЗЬ С ПК [0]
ПРОВЕРКА ВЕРСИИ	PCX V09.25J



Secure Holdings
Pyronix House
Braithwell Way
Hellaby
Rotherham
S66 8QY

Customer Support line (UK Only):
+44(0)845 6434 999 (local rate) or
+44(0)1709 535225

Hours: 8:00am - 6:30pm, Monday to Friday
Email: customer.support@pyronix.com
Website: www.pyronix.com

