



ENGLISH

References:

A SECURITY CODE: This function is needed to address each keypad connected to the PCX control panel.

B INSTALL KEYPADS/READERS: This function is used to assign each keypad to the RS485 bus and any area's that are programmed.

C LEDs:

Ready: Indicates that no inputs are active and the control panel is ready to be armed.

Alarm: Indicates an alarm activation has occurred.

Tamper: Indicates a tamper activation has occurred.

Fault: Indicates a fault warning on the control panel. If flashing, the engineers menu has been accessed.

Disarmed: Indicates the control panel has been disarmed.

Specification

Supply Voltage: 9-15V DC

Current Consumption: <50mA

Input 1: Programmable, DEOL, SEOL, 3 Resistor

Input 2: Programmable, DEOL, SEOL, 3 Resistor

Resistor Values:

Normal: 0k5 to 1k4

Burglary Alarm: 1k5 to 5k9

Fault 6k to 8k1

Masking (6k8): 8k2 to 17k

Tamper: <0k5 to >17k

PGM: 100mA

PGM Normal State: Floating

PGM Active State: 0V

Dimensions: 144 x 99 x 34mm

EN50131 Certified: Grade 3

Colour and Casing: White 3mm ABS

Indication: LEDs (OK, Alarm, Tamper, Fault, Disarmed)

Temperature: Storage: -10°C to 40°C.

Certified: -10°C to 40°C.

Nominal: -10°C to 40°C

Front and rear tamper protected

NOTE: Resistor values cannot be changed on the keypad

Warranty

This product is sold subject to our standard warranty conditions and is warranted against defects in workmanship for a period of two years. In the interest of continuing care and design, Pyronix Ltd reserves the right to amend specifications, without giving prior notice.

Product Warning Information

For electrical products sold within the European Community. At the end of the electrical products life, it should not be disposed of with household waste. Please recycle where facilities exist. Check with your Local Authority or retailer for recycling advice in your country.

Compatible Products

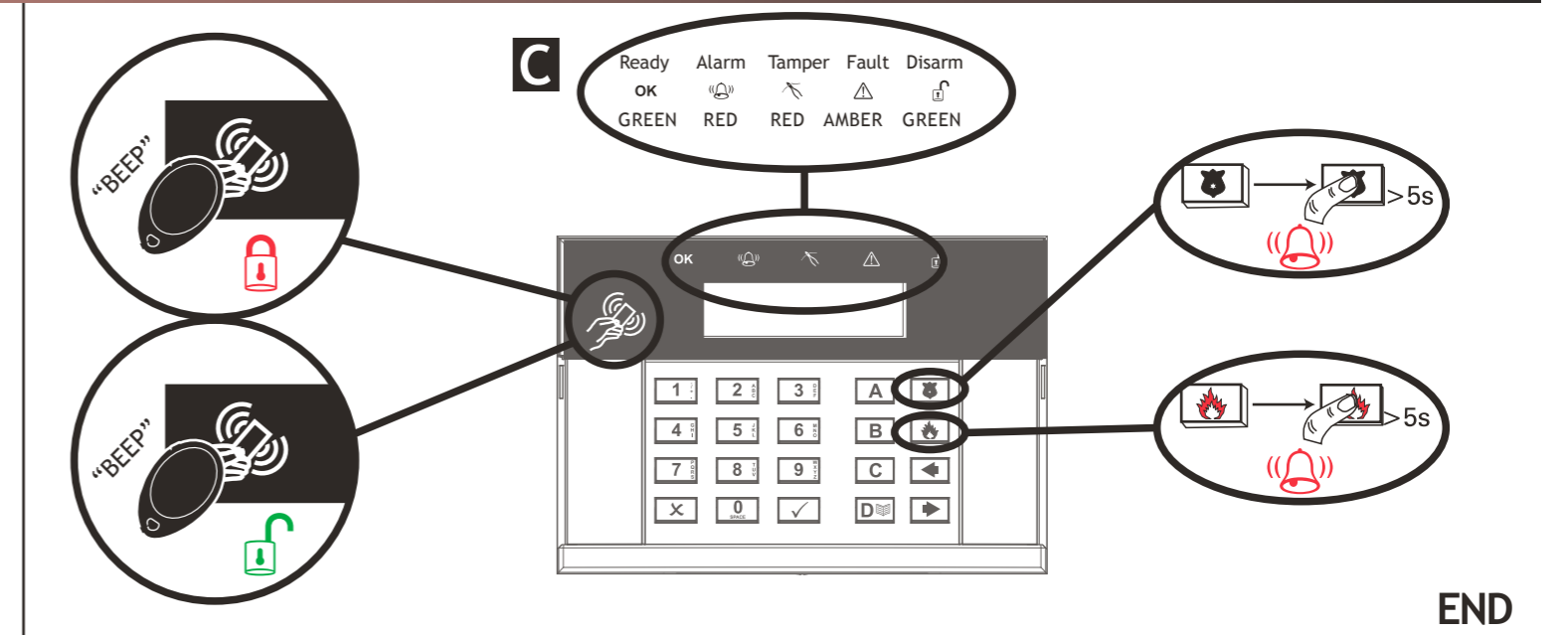
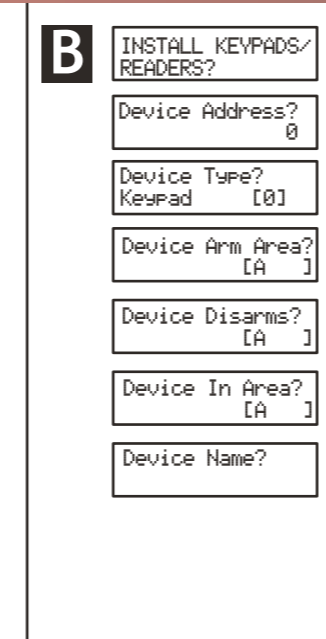
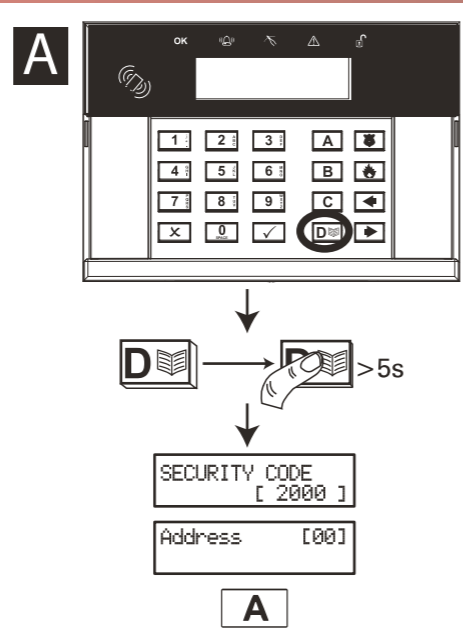
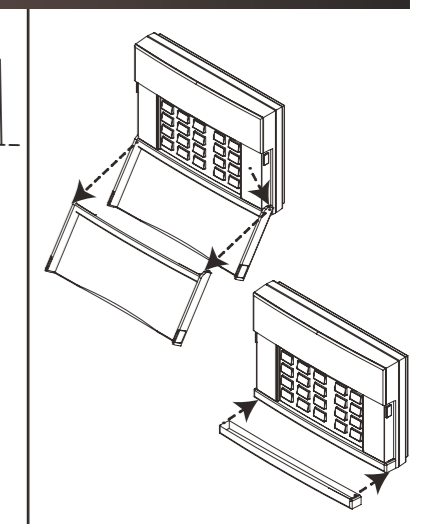
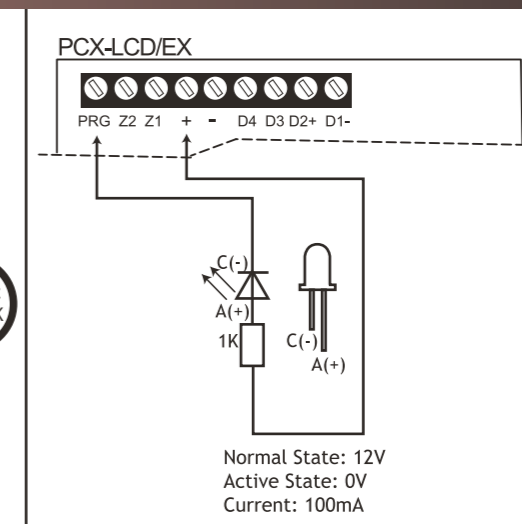
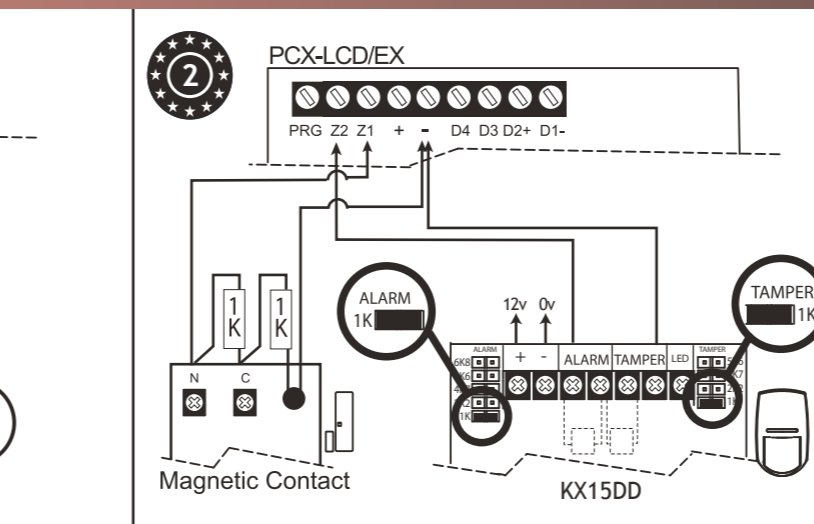
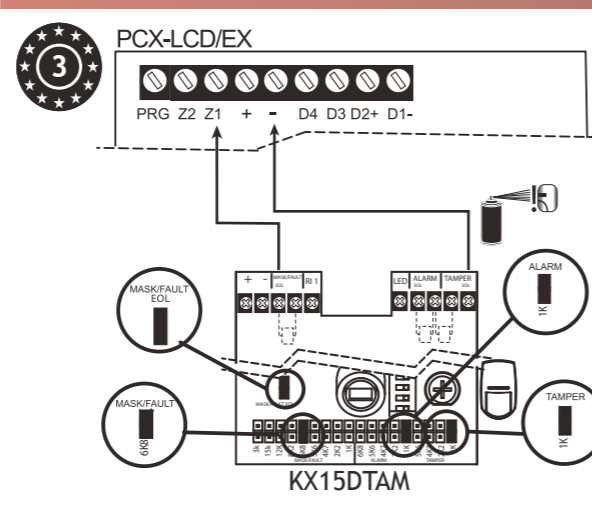
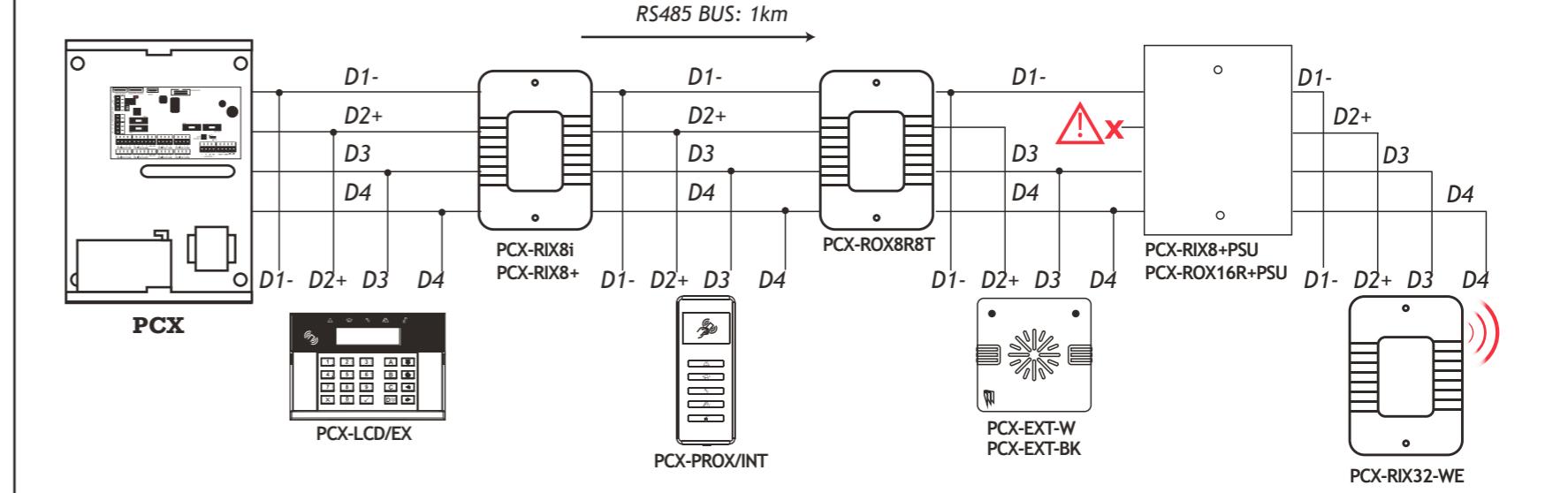
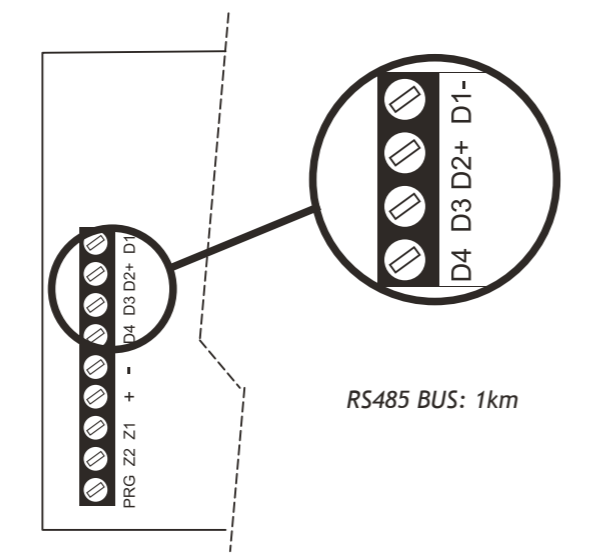
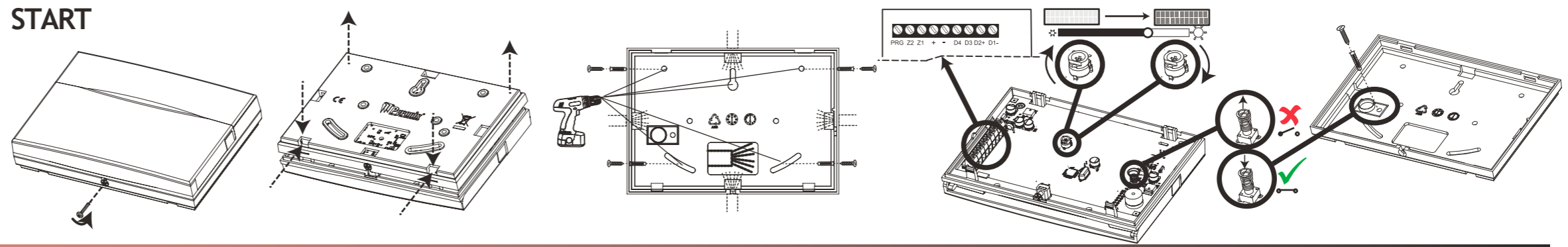
The PCX-LCD/EX can be connected to the following control panels/devices:

PCX 46, PCX 76i, 162i, 280i, IP and Enforcer 32-WE.

Each control panel/device connects via the RS485 bus terminals: D1-,D2+,D3,D4

NOTE: For information about programming tags to the keypad, please see the control panel user manual.

START



END

ITALIAN

Note di installazione

NOTA : La tastiera può essere montata su tipici materiali da costruzione, come il legno, PVC, di mattoni o di metallo, ecc
Se si incontrano problemi con superfici diverse, si prega di contattare info@pyronix.it

Menu di programmazione

A SECURITY CODE : Questa funzione è necessaria per affrontare ogni tastiera collegata alla centrale PCX/ENFORCER .

B INSTALLA LETTORI E TASTIERE : questa funzione permette di assegnare ad ogni tastiera e lettore un indirizzo bus RS485, un nome identificativo ed associare una o più aree per le quali sono programmati .

C LED : Pronto : indica che nessun ingresso è attivo e la centrale è pronta per essere inserita.

Allarme : indica che si è verificato un evento di un allarme.

Tamper : indica che si è verificato un evento di manomissione.

Attenzione : quando il LED è acceso fisso, indica un guasto tecnico (GSM, 230V, ecc.), quando è lampeggiante, indica l'accesso al menu tecnico.

Disinserito : quando il LED è acceso fisso, Indica lo stato di disinserimento della centrale.

Caratteristiche tecniche

Tensione di alimentazione : 9 - 15V DC

Consumo di corrente: < 50mA

Ingresso 1 : programmabile , DEOL , SEOL , 3 Resistenza

Ingresso 2 : programmabile , DEOL , SEOL , 3 Resistenza

PGM : 100mA

PGM Stato Normale: Flottante

PGM Stato Attivo: 0V

Dimensioni: 144 x 99 x 34 millimetri

EN50131 certificata: Grado 3

Colore e Corpo : ABS bianco 3 millimetri

Indicazione : LED (Pronto, allarme , guasto, manomissione, disinserito)

Temperatura di stoccaggio: -10 ° C a 40 ° C.

Certificata: -10 ° C a 40 ° C.

Nominale: -10 ° C a 40 ° C

Dimensioni (A x L x P) : 144 x 99 x 34 millimetri

Tamper anteriore e posteriore

Compatibilità

Questo prodotto è venduto soggetti alle nostre condizioni di garanzia standard ed è garantito contro difetti di fabbricazione per un periodo di due anni. Nell'interesse di continuare la cura e di design , Pyronix Ltd si riserva il diritto di modificare le specifiche senza preavviso .

Informazioni sul prodotto

Per i prodotti elettrici venduti all'interno della Comunità europea . Alla fine della vita di prodotti elettrici , esso non deve essere smaltito con i rifiuti domestici . Riciclare dove esistono strutture. Verificare con le autorità locali o al rivenditore per il riciclaggio di consulenza nel vostro paese .

Prodotti Compatibili

Il PCX-LCD/EX può essere collegato ai seguenti pannelli / dispositivi di controllo : PCX 46 , PCX 76i , 162i , 280i , IP e Enforcer 32 -WE .

Ogni pannello / dispositivo di controllo si collega tramite morsetti del bus RS485 : + D1 - , D2 , D3 , D4

NOTA : Per informazioni sulla programmazione tag per la tastiera , consultare il manuale utente del pannello di controllo .

SPANISH

NOTAS DE INSTALACIÓN

NOTA: El teclado puede ser montado en los materiales típicos de construcción, como madera, PVC, ladrillos, metal, etc. Si encuentra algún problema con superficies diferentes, por favor contáctese con customer.support@pyronix.com

REFERENCIAS

A CÓDIGO DE SEGURIDAD: Esta función es requerida para direccionar cada teclado conectado al panel PCX

B INSTALACIÓN DE TECLADOS/LECTORAS: Esta función es usada para asignar cada teclado al BUS RS485 y a cualquier partición que se programe.

C LEDs: ***Lista***: Indica que no hay zonas activas y el panel de alarma está listo para ser armado.

Alarma: Indica que ha ocurrido la activación de alguna alarma.

Tamper: Indica que ha ocurrido una activación de tamper.

Advertencia: Emite una advertencia de fallo en el panel de alarma. Si parpadea, se ha ingresado al menú de ingeniero.

Desarmado: Indica que el panel de alarma ha sido desarmado recientemente.

ESPECIFICACIONES

Tensión de alimentación: 9-15V DC

Consumo de corriente: <50mA

Entrada 1: Programable, DEOL, SEOL, 3 Resistores

Entrada 2: Programable, DEOL, SEOL, 3 Resistores

PGM: 100mA

PGM Estado Normal: Floatante

PGM Estado Activo: 0V

Dimensiones: 144 x 99 x 34mm

EN50131 Certificado: Grado 3

Color y gabinete: Blanco 3mm ABS

Indicación: LEDs (Alerta, Falla, Alarma, Desarmado, Tamper)

Temperatura: Almacenamiento:-10°C a 40°C.

Certificado: -10°C a 40°C.

Nominal: -10°C a 40°C

Dimensiones (A x A x P): 144 x 99 x 34mm

Protegido por tamper trasero y frontal

Garantía

Este producto es vendido sujeto a nuestras condiciones de garantía estándar y están garantizados por defectos de fabricación por un periodo de dos años. En nuestro interés por el cuidado y desarrollo continuos, Pyronix Ltd se reserva el derecho de modificar las especificaciones sin previo aviso.

Información del producto

Para productos eléctricos vendidos dentro de la comunidad europea. Al final de la vida útil de los productos eléctricos, estos no deben ser dispuestos con los desechos hogareños. Por favor, recicle cuando las posibilidades existan. Chequee con su autoridad local o vendedor minorista para consejos de reciclaje en su país.

PRODUCTOS COMPATIBLES

La PCXLCD/EX puede ser conectada a los siguientes dispositivos/paneles de alarma: PCX 46, PCX 76i , 162i, 280i, IP y Enforcer 32-WE.

Cada panel de alarma/dispositivo se conecta vía los terminales de BUS 485:

D1-,D2+,D3,D4

NOTA : Para información acerca de la programación de los tags al teclado, por favor refiérase al manual de usuario del panel de alarma.

HUNGARIAN

TELEPÍTÉS

MEGJ.: A kezelő felszerelhető a legtöbb fafelületre; mint pl. fa, PVC, tégla, fém, stb. A felszerelési felülettel kapcsolatban felmerülő problémák esetén írjon a customer.support@pyronix.com címre.

MAGYARÁZAT

A BIZTONSÁGI KÓD: Ez a funkció szükséges a PCX panelre csatlakoztatott kezelők címzéséhez.

B KEZELŐK/OLVASÓK TELEPÍTÉSE: Ezzel a funkcióval rendelhető az egyes kezelők az RS485 buszhoz és bármely programozott területhez.

C LEDek: ***Kész***: Jelzi, hogy nincs aktív bemenet, és a panel élesztésre kész.

Riasztás: Jelzi, hogy riasztás történt.

Szabotázs: Jelzi, hogy szabotázseseemény történt.

Figyelmeztetés: Hibajelzés a vezérlőpanelen, ha villog, a telepítői menüben van.

Kikapcsolva: Jelzi, hogy a panel ki lett kapcsolva.

ADÁTOK

Tápfeszültség: 9-15V DC

Áramfelvétel: <50mA

1. bemenet: Programozható, DEOL, SEOL, 3 ellenállás

2. bemenet: Programozható, DEOL, SEOL, 3 ellenállás

PGM: 100mA

PGM Normál állapot: lebegő

PGM Aktív állapot: 0V

Méreték: 144 x 99 x 34mm

EN50131 minősítés: 3. fokozat

Szin és burkolat: Fehér, 3mm ABS

Jelzések: LEDek (Figyelmeztetés, hiba, riasztás, kikapcsolva, szabotázs)

Hőmérséklet: Tárolás:-10°C - 40°C.

Minősített: -10°C - 40°C.

Névtleges: -10°C - 40°C

Méreték (H x W x D): 144 x 99 x 34mm

Első és hátsó szabotázsvédelem

GARANCIA

Ez a termék az általános garanciafeltételeinknek megfelelően kerül értékesítésre. A hibamentességre (az elemek kivételével) 2 év garancia érvényes. A folyamatos termékfejlesztés érdekében a Pyronix Ltd fenntartja a jogot a műszaki jellemzők módosítására előzetes értesítés nélkül.

TERMÉKKEL KAPCSOLATOS FIGYELMEZTETÉS

Az Európai Közösségen belül értékesített elektronikus termékekre vonatkozóan. Az elektronikus termék élettartama lejártával nem helyezhető el háztartási hulladékként. Lehetőség esetén újrjahasznosítandó. Érdeklődjön a helyi hatóságoknál vagy a forgalmazónál az újrahasznosítás módjáról.

KOMPATIBILIS TERMÉKEK

A PCX-LCD/EX az alábbi vezérlőpanelekhez/eszközökhöz csatlakoztatható:

PCX 46, PCX 76i, 162i, 280i, IP és Enforcer 32-WE.

Minden vezérlőpanel/eszköz a D1-,D2+,D3,D4 jelű RS485 busz kapcsokon csatlakozik.

MEGJ.: Kártyák kezelőhöz programozásához lásd a vezérlőpanel felhasználói leírását.

TURKISH

Uygulama Yüzeyleri:

NOT: Tuş takımı, ağaç, PVC, tuğla, metal gibi tipik materyallerin üzerine montajı yapılabilir. Farklı yüzeylerde montaj yaparken sorun yaşarsanız lütfen customer.support@pyronix.com adresinden iletişime geçiniz.

Programlama Menüü için gereken:

A GÜVENLİK KODU: Bu fonksiyon ile PCX kontrol paneline bağlanan herbir tuş takımının adreslenmesi yapılır.

B TUŞTAKIMLARI/OKUYUCULAR KURULUMU: Bu fonksiyon her bir tuştakımının RS485 yolu ile programlanmış alanları belirlemek için kullanılır.

C LEDler: ***Ready***: Herhangi bir girişin aktif olmadığını ve kontrol panelinin devreye alınmaya uygun olduğunu gösterir.

Alarm: Alarm durumu oluştuğunu gösterir.

Tamper: Sabotaj durumu oluştuğunu gösterir.

Warning: Kontrol panelinde bir hata uyarı durumunu gösterir. Eğer yanıp söner ise mühendislik menüsüne ulaşılmıştır.

Disarmed: Kontrol paneli devre dışı bırakıldığını gösterir.

Teknik Sartname

Besleme Gerilimi : 9-15V DC

Akım Tüketimi: <50mA

Giriş 1: Programlanabilir, DEOL, SEOL, 3 Direnç

Giriş 2: Programlanabilir, DEOL, SEOL, 3 Direnç

PGM: 100mA

PGM Normal Durum: Sabit değil

PGM Aktif Durum: 0V

Boyutlar: 144 x 99 x 34 mm

EN50131 Sertifikası: Grade 3

Renk ve Kasa: Beyaz 3mm ABS plastik

Gösterge: LEDler (lkaz, Hata, Devre Dışı, Sabotaj)

Sıcaklık: Depolama: -10°C to 40°C.

Onaylanmış: -10°C to 40°C.

Nominal: -10°C to 40°C

Ölçüler (Y x G x D): 144 x 99 x 34mm

Ön ve arka sabotaj korumalı

Garanti

Bu ürün standart garanti koşullarına tabi olarak satılmaktadır ve iki yıl boyunca işçilik hatalarına karşı garantilidir (piller hariç). Sürekli bakım ve tasarım açısından, PYRONIX Ltd, önceden bildirimde bulunmaksızın, teknik özellikleri değiştirme hakkını saklı tutar.

Ürün Bilgisi

Elektrikli ürünler Avrupa Birliği içerisinde satılır. Elektrikli ürünlerin ömrü bittiğinde ev atıkları ile birlikte atılmamalıdır. Lütfen geri dönüşüm tesislerini kullanın ve geri dönüşüm için ülkenizdeki yerel yetkililere veya danışmanlara danışın.

Uyumlu Ürünler

PCX-LCD/EX aşağıdaki kontrol panelleri/cihazlar ile bağlanabilir.

PCX 46, PCX 76i, 162i, 280i, IP ve Enforcer 32-WE.

Her bir panel/cihaz RS485 terminali üzerinden bağlantısı yapılır: D1-,D2+,D3,D4

NOT: TAGlerin tuş takımına programlanması hakkında bilgi için lütfen kontrol paneli kullanıcı kılavuzuna bakınız.

POLISH

UWAGI INSTALACYJNE

UWAGA: Klawiatura może być montowana na typowych materiałach budowlanych takich jak: drewno, PVC, cegła, metal itp. Jeśli napotkacie Państwo jakiegokolwiek problemy z innymi podłożami, prosimy o kontakt pod

ODNOSNIKI

A KOD BEZPIECZENSTWA: Ta funkcja jest niezbędna do adresacji każdej klawiatury podłączonej do centrali PCX.

B INSTALACJA CZYTN. I KLAWIATUR: Ta funkcja jest używana do przypisania każdej z klawiatur do magistrali RS485 i dowolnej zaprogramowanej strefy

C Diody LED: ***Gotowy***: Wskazuje, że żadne z wejść nie jest aktywne i centrala może zostać uzbrojona.

Alarm: Wskazuje, że nastąpiła aktywacja alarmu.

Sabotaż: Wskazuje, że nastąpił sabotażu.

Ostrzeżenie: Wskazuje na usterkę występującą w centrali, jeśli miga, oznacza, że włączony jest tryb instalatora.

Rozbrojony: Wskazuje, że central została ostatnio rozbrojona.

SPECYFIKACJA

Napięcie zasilania: 9-15V DC

Pobór prądu: <50mA

Wejście 1: programowalne, DEOL, SEOL, 3-rezystory

Wejście 2: programowalne, DEOL, SEOL, 3-rezystory

PGM: 100mA

PGM stan normalny: Floating

PGM stan aktywny: 0V

Wymiary: 144 x 99 x 34mm

EN50131 certyfikacja: Stopień zabezpieczenia (Grade) 3

Kolor i obudowa: biały 3mm ABS

Wskaźniki: LED (Alert, Usterka, Alarm, Rozbrojony, Sabotaż)

Temperatura: przechowywania:-10°C do 40°C.

Certyfikowana: -10°C do 40°C.

Znamionowa: -10°C do 40°C

Wymiary (W x S x G): 144 x 99 x 34mm

Zabezpieczona przednim i tylnym łącznikiem sabotażowym

GWARANCJA

Ten produkt sprzedawany jest zgodnie z naszymi standardowymi warunkami gwarancji, gwarancją objęte są uszkodzenia fabryczne przez okres dwóch lat. W interesie ciągłego rozwoju produktów, Pyronix Ltd. zastrzega sobie prawo do zmiany specyfikacji bez uprzedniego powiadomienia.

INFORMACJA O PRODUKCIE

Dla produktów elektrycznych sprzedawanych w Unii Europejskiej. W momencie zakończenia cyklu życia produktu, nie może być wyrzucany w gospodarstwie domowym. Proszę zutilizować w specjalnym miejscu do tego przeznaczonym. Proszę upewnić się, gdzie znajduje się najbliższy Państwa punkt zbiórki zużytego sprzętu elektrycznego i elektronicznego.

PRODUKTY KOMPATYBILNE

PCX-LCD\EX może być podłączony do następujących central/urządzeń:

PCX 46, PCX 76i, 162i, 280i, IP i Enforcer 32-WE.

Każda centrala/urządzenie łączy się za pomocą zacisków RS485: D1-,D2+,D3,D4

UWAGA: W celu znalezienia informacji, jak zaprogramować tagi zbliżeniowe do klawiatury, proszę odnieść się do instrukcji użytkownika.

RUSSIAN

Монтаж детектора:

Клавиатура может быть установлена на твердую вертикальную поверхность из любых строительных материалов, таких как дерево, ПВХ, кирпич, металл и т.д.. Если вы столкнулись с какими-либо проблемами при монтаже на поверхность из неизвестного твердого материала, пожалуйста, свяжитесь с нами: customer.support@pyronix.com

Шаги программирования извещателя

A Код безопасности: Эта функция нужна для программирования адреса каждой клавиатуры, подключенной к панели управления PCX.

B Установка Клавиатуры /Считателя: Эта функция используется для назначения каждого пульта в раздел охраны и прописывания на шине RS485.

C Светодиоды :

Готово: означает, что зоны не активны, а панель управления готова к постановке на охрану.

Тревога: означает, что произошла активация события.

Тампер: указывает на активацию несанкционированного вскрытия корпуса, нарушения шлейфа.

Внимание: предупреждения о неисправности оборудования, мигает во время программирования.

Снято с охраны: указывает, что панель управления была снята с охраны.

Технические спецификации

Напряжение питания: 9 – 15В DC

Потребление тока: <50МА

Зона 1: программируемая зона с резистором

Зона 2: программируемая зона с резистором

PGM: программируемый выход 100 МА

PGM: Нормальное состояние: плавающая

PGM: Активное состояние: 0В

Размеры: 144 X 99 X 34 мм

Сертифицировано: EN50131 Grade 3