

# KX15DT®

**15m Dual Technology Digital Detector**



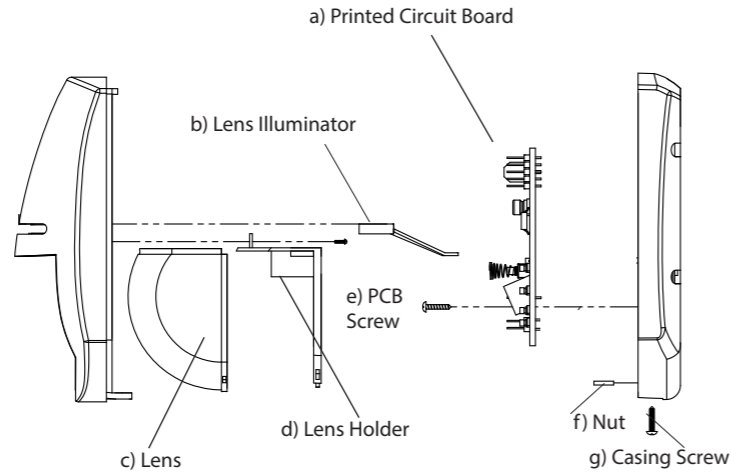
EN50131-2-4:2008  
EN50131-1  
PD6662:2010  
Security Grade 2  
Environmental Class II



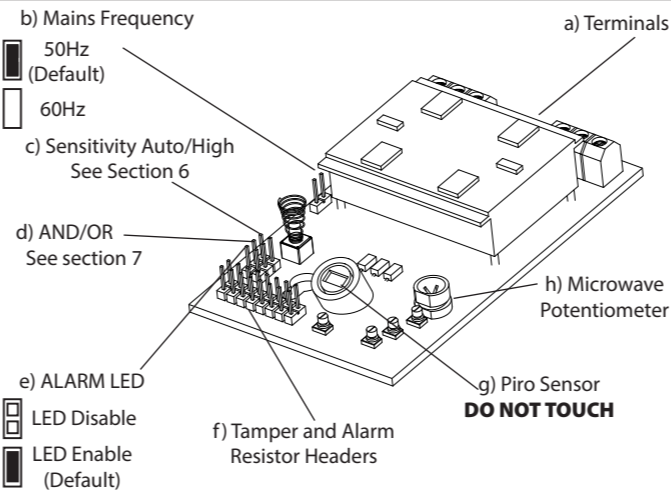
RINS549-12



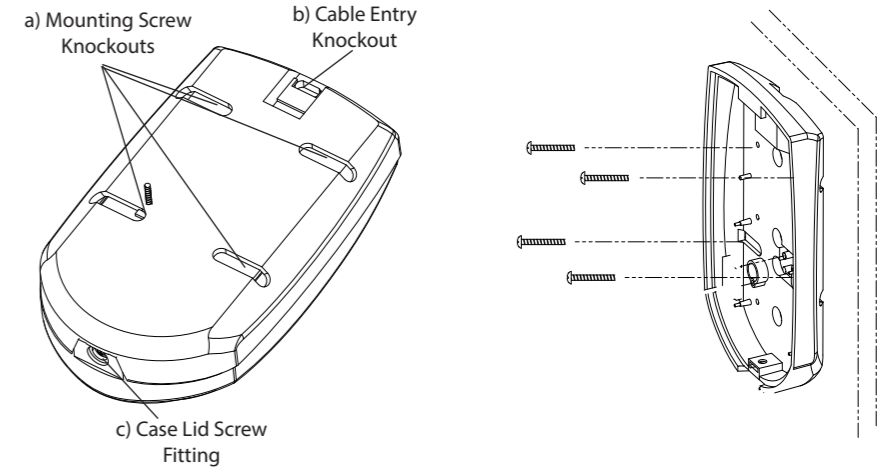
## 1: Disassembling the KX



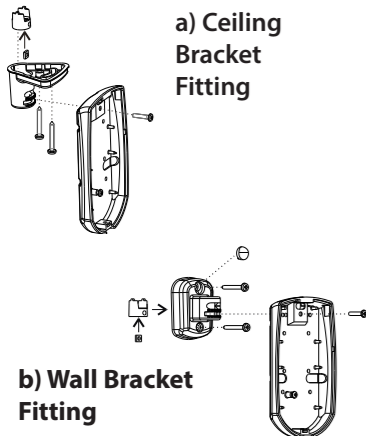
## 2: The Printed Circuit Board



## 3: Cable Entry + Mounting



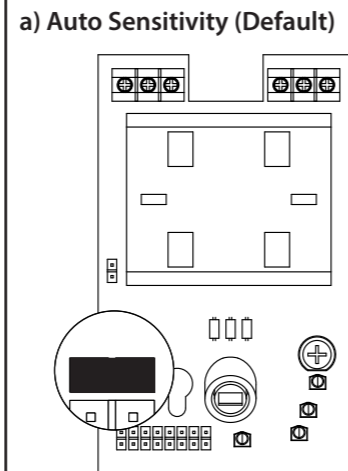
## 4: Bracket Connections



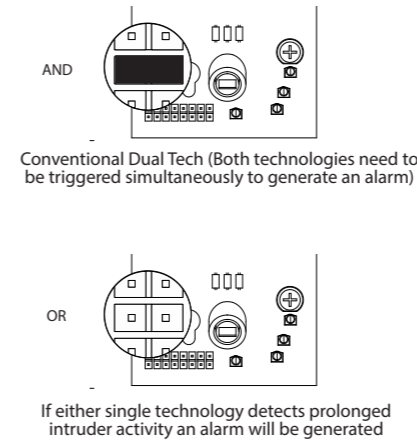
## 5: Installation Hints

- Do not partially or completely obscure the detector's field of view with large objects such as furniture.
- Avoiding False Alarms**
1. Avoid placing the detector in direct sunlight.
  2. Do not let pets and other animals wander freely whilst the alarm system is armed.
  3. Do not mount the detector near heaters or radiators.
  4. Do not mount the detector near open windows or air vents as draughts may cause false alarms
  5. Mount the detector on a stable surface.
  6. Do not run cable parallel to mains wiring.

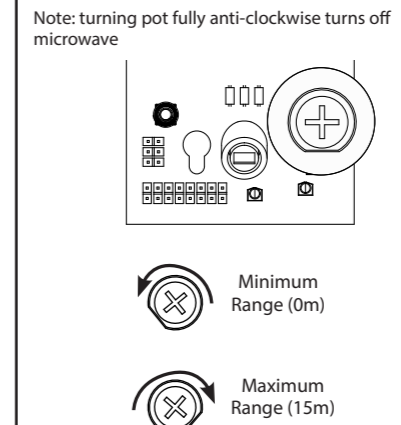
## 6: Sensitivity Settings



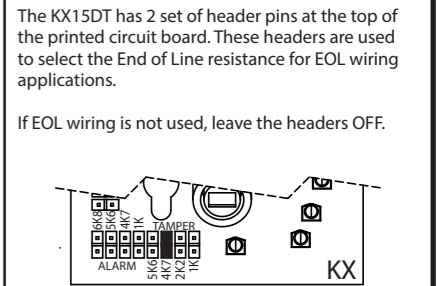
## 7: AND/OR Mode



## 8: Microwave Potentiometer

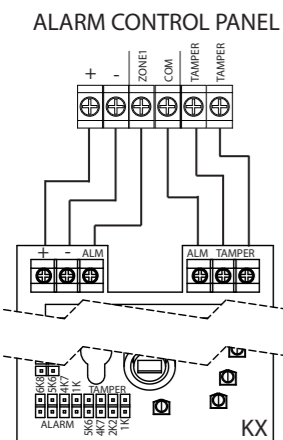


## 9: EOL Resistor Headers

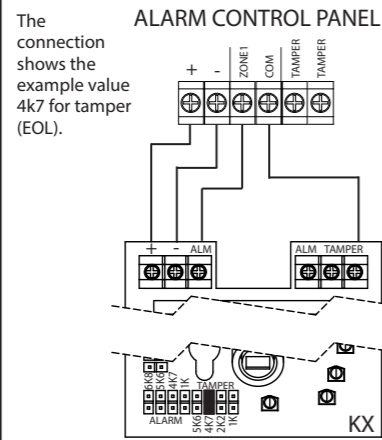


## 10: Choose the Connection Type:

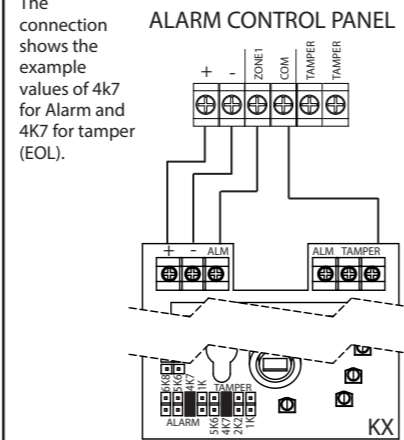
### a) Normally Closed



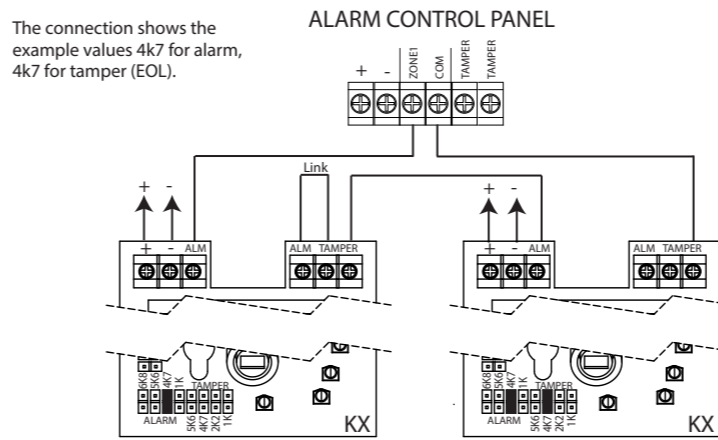
### b) Single End of Line Wiring



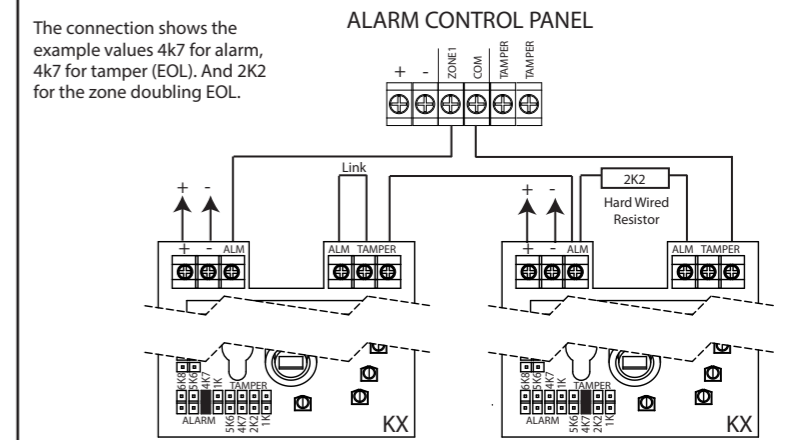
### c) Double End of Line Wiring



### d) Two Double End of Line Detectors to One Input

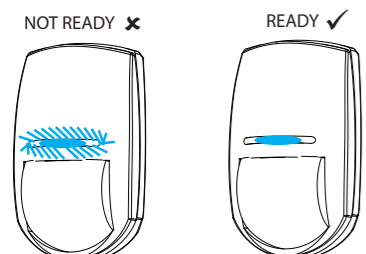


### e) Zone Doubling Example (For Matrix 424, 832, 832+)

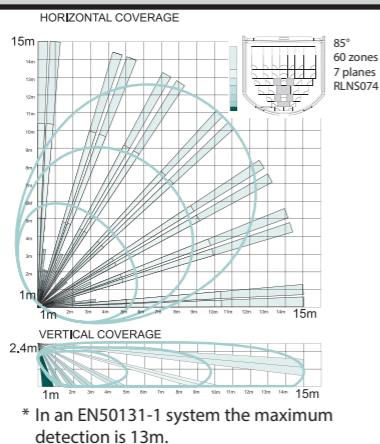


## 11: Powering Up

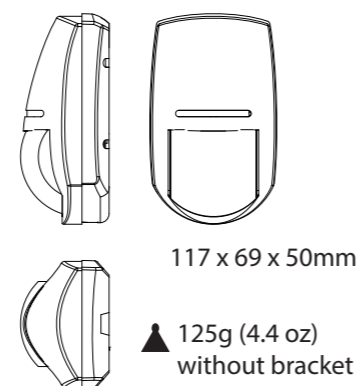
When the detector is first powered up, it will run through a self-test routine, indicated by the flashing LEDs. Once this has distinguished the detector is ready to use.



## 12: The 15m Volumetric Lens



## 13: Dimensions and Weight



## 14: Technical Specification

**Model:** KX15DT  
**Colour:** White  
**LED Colours:** Orange (Microwave), Blue (Alarm), Green (PIR)  
**Casing:** 3mm ABS, 0.4mm HDPE in Lens Area  
**Detection Method:** Low noise dual element pyroelectric sensor and Microwave Doppler Sensor  
**PIR Sensitivity:** Auto or High  
**Temperature Comp:** Digital  
**Detection Range:** 15m (13m according to EN 50131-2-4)  
**Detection Speed:** 0.3 - 3.0m/s  
**Operating Voltage:** 9-16V DC 13.8V DC typical

**Current Consumption:** 24mA @ 12V (Min), 30mA @ 12V (Max)  
**Relay Output:** 50mA 60 VDC, 42 VAC (RMS)  
**Contact Resistance:** <10ohms  
**Mounting Height:** 1.8m - 2.4m  
**Tamper Switch:** 12V 50mA  
**Storage Temp:** -40°C to 80°C  
**Certified operating temperature:** -10°C to 40°C  
**Nominal working temperature:** -30°C to 70°C  
**Accessories:** Wall and Ceiling brackets  
**Emissions:** EN55022 Class B  
**Immunity:** EN50130-4

## 15: Compliance and Warranty



This product is approved for use in the Residential, Commercial and Light Industrial Environment. It complies with EN50131-2-4:2008 at security grade 2, environmental class 2. UK = Suitable for use with systems installed to PD6662:2010. EXPORT = Suitable for use with systems installed to EN50131-1:2006+A1:2009

**WARRANTY:** This product is sold subject to our standard warranty conditions and is warranted against defects in workmanship for a period of five years. In the interest of continuing improvements of quality, customer care and design, Pyronix Ltd reserves the right to amend specifications without giving prior notice.

## 16: Contact Information

**Pyronix** Secure Holdings, Pyronix Ltd, Braithwell Way, Hellaby, Rotherham, South Yorkshire S66 8QY

Customer Support:  
+44(0)845 6434 999 (local rate)  
or +44(0)1709 535225

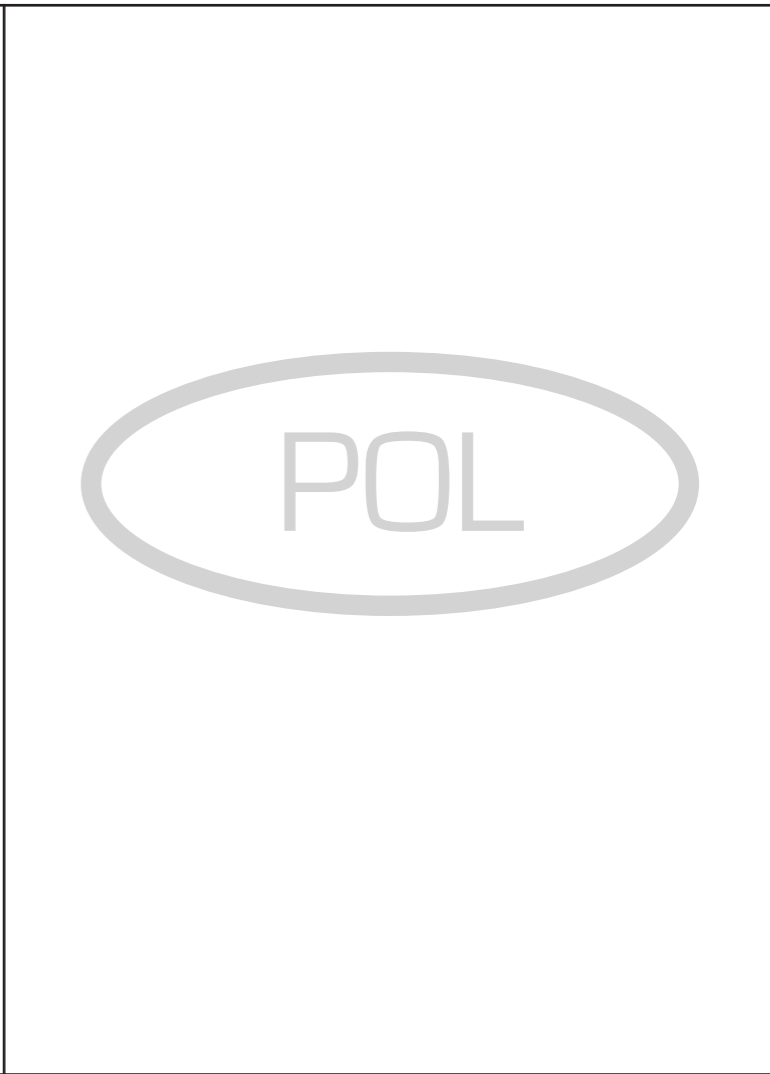
Hours: Mon to Fri, 8:00am till 6:30pm  
Email: customer.support@pyronix.com  
Website: www.pyronix.com

For electrical products sold within the European Community. At the end of the electrical products useful life, it should not be disposed of with household waste. Please recycle where facilities exist. Check with your Local Authority or retailer for recycling advice in your country.



**1. Démontez le KX / Changez la lentille.** a) Platine de base. b) Eclairage lentille. c) Lentille. d) Porte lentille. e) Vis PCB. f) Ecrou. g) Vis du boîtier.  
**2. Platine de base.** a) Bornes b) Mains Frequency c) Sensibilité PIR: Haut ou Auto d) MODE ET/OU e) ALARM LED f) Resistances sabotage/alarme links g) piro sensor h) Potentiomètre micro-onde  
**3. Entrée câble + Montage.** a) Trous vis de montage. b) Passage de câble. c) Fixation couvercle  
**4. Raccordement support:** a) Fixation support plafond. B) Fixation support mural  
**5. Instructions installation**  
Eviter fausses alarmes  
1. Evitez de placer le détecteur en pleine lumière soleil.  
2. Evitez de laisser promener librement les animaux quand le système est armé.  
3. Ne pas installer les détecteurs près de chauffages ou radiateurs.  
4. Ne pas installer les détecteurs près de fenêtres ouvertes ou prises d'air, car le courant d'air peut causer des fausses alarmes.  
5. Installez le détecteur sur une surface stable.  
6. Ne pas câbler parallèlement au conducteur principal.  
**6. PIR Sensibilité:** a) Auto b) Haut  
**7. MODE ET/OU**  
Double technologie conventionnel (les deux technologies doivent être déclenchées en même temps pour générer une alarme. Si une des technologies détecte une activité intrusion prolongée, une alarme sera générée)  
**8. Potentiomètre micro-onde :** Remarque : tournez le pot contre le send de la montre pour désactiver le micro-onde. Portée min. (0 m) Portée max. (15 m)  
**9.** Il y a 2 sets de jumper sur la platine du KX. Ils sont utilisés pour sélectionner la résistance fin de ligne pour des applications EOL. Si EOL n'est pas utilisé, mettez le jumper sur OFF.  
**10. Connexions et câblage.** a) Normalement fermé. b) SEOL en utilisant résistances intégrées. c) DEOL en utilisant résistances intégrées d) 2 x DEOL en utilisant résistances intégrées to 1 input. e) Zone Doubling  
**11.** Dès sa première mise en service, le détecteur démarre un self-test, indiqué par le clignotement d'un LED BLEU. Quand le LED arrête de clignoter, le détecteur est prêt à être utilisé.  
**12. La lentille volumétrique 15m**  
**13. Dimensions et poids.**  
**14. Spécifications techniques**  
Modèle: KX15DT. Couleur: Blanc. Boîtier: 3mm ABS, 0.4mm HDPE dans le champs de la lentille. Méthode de détection: Low noise dual element pyroelectric sensor doppler sensor micro-onde. Sensibilité PIR: Haut ou Auto Comp. Température: Digital. Portée détection: 15m. Vitesse détection: 0.3 - 3.0m/s. Courant: 9-16V DC 13.8V DC typical. Consommation: 24mA Min. 30mA Max @ 12V. Sortie relais: 50mA 60VDC, 42 VAC (RMS). Contact résistance: <10phms. Hauteur montage: 1.8m - 2.4m. Contact sabotage: 12V 50mA. Temp: -40 C à 80 C (-40 F à 176 F). Temp. fonctionnel: -30 C à 70 C (-22 F à 158 F). Accessoires: Support mural et plafond. Emissions: EN55022 Class B. Immunité: EN50130-4  
**15. Compliance et garantie. 16. Contact Information.**

**1. Smontaggio del KX.** a) Circuito Stampato. b) Illuminatore della Lente. c) Lente. d) Ferma Lente. e) Vite per PCB. f) Dado. g) Vite del Coperchio.  
**2. Il Circuito Stampato.** a) Morsettiere b) Mains Frequency c) Sensibilità d) AND/OR mode e) Abilita/Disabilita LED: ON = LED Abilitato / OFF = LED Disabilitato f) Sensibilità del PIR f) Link per la Resistenza di Allarme, Tamper, g) piro sensor h) Nota sul Potenziometro della Microonda:  
**3. Ingresso Cavo + Montaggio.** a) Fori per le Viti di Fissaggio. b) Foro Entrata Cavo. c) Vite di Fissaggio del Coperchio  
**4. Installazione della Staffa** a) Staffa da Soffitto, b) Staffa da Parete  
**5. Guida per l'installazione, Come evitare Falsi Allarmi** 1. Non esporre il rivelatore alla luce diretta del sole, 2. Non lasciare vagare liberamente, animali domestici o altri animali, davanti al rivelatore a quando il sistema è inserito. 3. Non installare il rivelatore nelle vicinanze dei sorgenti di calore o dei radiatori. 4. Non installare il rivelatore vicino a canalizzazione dell'aria e condizionatori della in quanto potrebbero causare falsi allarmi 5. Installare il rivelatore su una superficie stabile. 6. Passare il cavo di allarme lontano dall'impianto elettrico.  
**6.** a) Sensibilità del PIR alto (difetto) b) Sensibilità del PIR alto basso  
**7. MODALITA' AND/OR AND:** Doppia Tecnologia Convenzionale (Entrambe le tecnologie devono essere attivate per potere generare un allarme, OR: Se una singola tecnologia rileva una attività di prolungata verrà generato un allarme lo stesso  
**8. Nota sul Potenziometro della Microonda:** Girando completamente il potenziometro nel senso anti-orario si reduce la microonda. La portata minima è 0m, la massima 15m.  
**9. Link per la Resistenza.** Il sensore KX è munito di 2 set di pin nella parte superiore del circuito stampato. Questi pin servono per la scelta della resistenza di fine linea da inserire nei circuiti per il collegamento alla centrale se necessario. Dove la resistenza non è necessaria, non inserire nessun ponticello.  
**10. Collegamento.** a) Normalmente Chiuso. b) Singolo Bilanciamento usando le resistenze a Bordo. c) Doppio Bilanciamento usando le resistenze a Bordo. d) 2 DEOL to 1 input e) Zone Doubling  
Viene mostrato un esempio di collegamento con valori di resistenza di 4k7 per l'allarme e 4k7 per il tamper.  
**11.** Quando il rivelatore viene alimentato la prima volta, esso eseguirà l'autoapprendimento di routine indicato dal lampeggio del LED BLU. Quando il LED si spegne, il rivelatore è pronto all'uso.  
**12. Lente Volumetrica da 15m.**  
**13. Dimensioni e Peso.**  
**14. Specifiche Tecniche**  
Modello: KX15DT. Colore: Bianco. Involucro: 3mm ABS, Lente: 0.4mm HDPE. Metodo di Rilevamento: Sensore piroelettrico doppio elemento Basso rumore & microonde doppler. Sensibilità PIR: Automatica o Conta Impulsi  
1. Compensazione di Temperature: Digital. Portata: 15m. Velocità di rilevamento: 0.3 - 3.0m/s. Tensione di Funzionamento: 9-16Vcc, 13.8Vcc tipici. Assorbimento: Min. 24mA, Max 30mA @ 12V  
Uscita Relè: 50mA 60Vcc, 42Vac (RMS). Resistenza del Contatti: <10phm.  
Altezza di Montaggio: 1.8m - 2.4m. Tamper: 12V 50mA. Temperatura di Stoccaggio: -40° C a 80° C (-40° F a 176° F). Temperatura di Servizio: -30° C a 70° C (-22° F a 158° F). Accessori: Staffe da Muro e da Soffitto. Emissioni: EN55022 Classe B. Immunità: EN50130-4  
**15. Conformità e Garanzia. 16. Contatti per Informazioni.**



**1. Desactivar KX / Substituir Lentes.** a) Placa de Circuito Impresso (PCI). b) Iluminador Lente. c) Lente. d) Suporte Lente. e) Parafuso PCI. f) Porca. h) Parafuso caixa.  
**2. A Placa Circuito Impresso.** a) Terminais b) Mains Frequency. c) Sensibilidade PIR d) MODO E/OU e) LED ON/OFF. f) Ligações Alarme/Tamper/Resistências g) Piro Sensor. h) Potenciômetro Micro-ondas  
**3. Montagem+Entrada Cabos.** a) Aberturas para Fixar. b) Entrada de Cabo. c) Parafuso para Encaixar Tampa Frontal.  
**4. Conexões dos Suportes:** a) Montagem Suporte Tecto b) Montagem Suporte Parede  
**5. Guia de Instalação,** Evitar Falsos Alarmes  
1. Evitar instalar o detector de frente para a luz solar  
2. Não permitir que animais domésticos circulem livremente quando o sistema está armado.  
3. Não instalar o detector próximo de fontes de calor.  
4. Não instalar o detector próximo de janelas ou zonas de circulação de ar porque podem causar falsos alarmes  
5. Instalar o detector numa superfície estável  
6. Não instalar cabo paralelo ao cabo dos 220V.  
**6. Sensibilidade PIR:** a) Auto b) Alta  
**7. MODO E/OU.** E: Dupla tecnologia convencional: ambas as tecnologias têm de ser activadas simultaneamente para gerar alarme. OU: Se uma das tecnologias detectar actividade de intrusão prolongada um alarme será gerado  
**8. Potenciômetro Micro-ondas:** Nota: rodar no sentido contrário aos ponteiros do relógio desliga a detecção por micro-ondas. Mínimo Alcance (0m) Máximo alcance (15m)  
**9.** No topo da placa de circuito impresso (PCB) do KX existem dois conjuntos de pinos. Estes dois conjuntos permitem seleccionar as resistências fim de linha (EOL) p/ esquemas de ligação com EOL. Se não for usado EOL colocar os dois conjuntos a OFF.  
**10. Tipo de Ligações.** a) Normalmente fechado. b) Dupla Resistência Fim de Linha usando as resistências da PCI. c) Unico Resistência Fim de Linha usando as resistências da PCI. d) 2 DEOL to 1 input e) Zone Doubling  
**11.** Quando o detector é alimentado, inicia uma rotina própria de testes sinalizado pelo piscar do LED azul. Quando o LED terminar de piscar o detector está pronto a usar.  
**12. Dimensões e Peso.**  
**13. Lente Volumétrica de 15m.**  
**14. Especificações Técnicas**  
Modelo: KX15DT. Cor: Branca. Caixa: 3mm ABS, 0.4mm HDPE na área da lente. Método de Detecção: Sensor duplo elemento piroeléctrico de baixo ruído e sensor Doppler Microondas. Sensibilidade PIR: Auto ou PC1 1 Comp. Temperatura: Digital. Gama de Detecção: 15m. Velocidade de Detecção: 0.3 - 3.0m/s. Tensão de Funcionamento: 9-16V DC 13.8V DC típico. Consumo de Corrente: 24mA Min. 30mA Max @ 12V  
Saída de Relé: 50mA 60 VDC, 42 VAC (eficaz). Resistência Contacto: <10phms. Altura de Instalação: 1.8m - 2.4m  
Contacto de Tamper: 12V 50mA. Temperatura de Armazenamento: -40 C a 80 C (-40 F a 176 F). Temperatura Funcionamento: -30 C a 70 C (-22 F a 158 F). Acessórios: inclui suporte para Parede e Tecto. Emissões: EN55022 Classe B. Imunidade: EN50130-4  
**15. Conformidade e Garantia. 16. Informação de Contactos.**

**1. Разборка детектора KX / Замена линзы.** A) Защитный экран СВЧ модуля. b) Световод. c) Линза. d) Держатель линзы. e) Винт крепления платы. f) Скрытая гайка. h) Винт корпуса.  
**2. Расположение элементов на плате.** a) выбор резистора b) клеммы c) тампера резистора d) Кнопка фронтального тампера e) выбор LED ON/OFF f) чувствительность a) высокая, б) низкая g) ring sensor  
**3. Кабельный ввод + Установка.** a) Монтажные отверстия. b) Кабельный ввод. c) крепление корпуса датчика  
**4. Установка кронштейна:** a) крепление на потолок, б) крепление на стену  
**5. Рекомендации по установке для уменьшения ложных тревог:**  
1. Не устанавливать детектор в местах попадания прямых солнечных лучей.  
2. Не разрешайте домашним животным свободно перемещаться по охраняемому помещению.  
3. Не устанавливайте детектор вблизи обогревателей и радиаторов отопления.  
4. Не устанавливайте детектор вблизи открытых окон и вентиляторов, воздушный поток может вызвать ложное срабатывание.  
5. Устанавливайте детектор только на капитальных поверхностях.  
6. Не прокладываете сигнальный кабель параллельно силовым проводам.  
**6. чувствительность** a) авто b) высокая,  
**7. РЕЖИМЫ И/ИЛИ.** И - Обычный режим, для появления тревоги необходимо срабатывание двух технологий. ИЛИ – тревога активируется при срабатывании любой из двух технологий.  
**8.** Потенциометр регулировки микроволн: Примечание: при вращении против часовой стрелки, уменьшается дальность обнаружения от минимума (0m), до максимума (15m).  
**9.** Серия KX имеет на плате два комплекта перемычек. Перемычки предназначены для выбора номинала оконечного резистора шлейфа. Если резисторы не используются, оставьте перемычки не замкнутыми.  
**10. Варианты подключения.** a) Нормально закрытый контакт. b) SEOL. c) DEOL d) 2 DEOL e) Zone Doubling  
**11.** При включении детектор проходит через тест режим, проблескивая ГОЛУБЫМ светодиодом. Как только мигание прекратилось, детектор готов к работе.  
**12. 15m Объемная Линза. 13. Размеры и вес.**  
**14. Техническая Спецификация** Модель: KX15DT. Цвет: Белый. Корпус: 3мм ABS пластик, Метод Обнаружения: Низко шумовой двойной пирозлектрический элемент, детектор на эффекте Доплера. Чувствительность: a) авто b) высокая, 1 импульса Температурная компенсация: цифровая. Дальность обнаружения зависит от типа используемой линзы: 15м. Скорость обнаружения: 0.3 - 3.5м/с. Рабочее напряжение: 9-16В постоянного тока, 13.8В номинально. Параметры потребления: 24mA мин. 30mA макс. Контакт реле: 50mA 60VDC, 42VAC. Сопротивление контакта: <10 Ом. Высота установки: 2м -4м Контакт самозащиты: 12В 50mA. Температура хранения: от -40 С до 80 С. Рабочая температура: от -30 С до 70 С. Принадлежности: кронштейны для настенной и потолочной установки.  
**15. Гарантия. 16. Информация для контакта.**



**Teknik spesifikasyonlar**  
Model: KX15DT  
Renk: Beyaz  
Kab: 3mm ABS, 0.4mm Lens kısmı HDPE  
Algılama metodu 1: Alçak kırılma Dual Element Pyro-eletrik Sensör  
Algılama metodu 2: Mikrodalga Doppler Sensör  
Hassasiyet: Otomatik veya PC1  
Sıcaklık dengeleyici: Dijital  
Algılama alanı: 15m (PIR), 0-15M (Mikrodalga)  
Algılama zonları: 74  
Algılama hızı: 0.3 - 3.0 m/s  
Çalışma voltajı: 9 - 16V DC  
Çektiği akım: 24mA @ 12V (Min), 30mA @ 12V (Maks)  
Röle çıkışı (Output) : SELV sınırlı; 60V DC, 50mA (42.4V AC tepe)  
Montaj yüksekliği: 1.8m - 2.4m  
Sabotaj svici: 12V 50mA  
Depolama sıcaklığı: -40°C / 80°C (-40°F / 176°F)  
Çalışma sıcaklığı: -30°C / 70°C (-22°F / 158°F)  
Aksesuarları: Duvar ve tavan ayağı dahildir  
Emisyonları: EN55022 Sınıf B  
Muafiyeti: EN50130-4

